

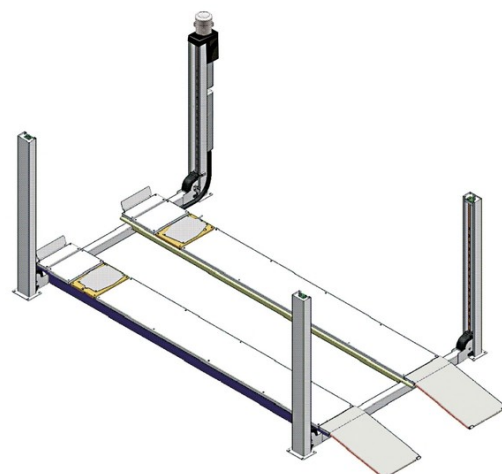
Opis:

Podnośnik diagnostyczny 4-kolumnowy **RAVAGLIOLI 4400.4** wyposażony w płaskie platformy i szarpaki, przeznaczony do obsługi pojazdów o masie **do 4000 kg**, idealny do warsztatów o małej przestrzeni.

Cylinder hydrauliczny usytuowany wewnątrz stałej platformy jest perfekcyjnie chroniony przed zabrudzeniami i zewnętrznymi czynnikami. Mocno odporne, wstępnie rozciągnięte ocynkowane liny zapewniają długotrwałe, bezawaryjne użytkowanie tego podnośnika. W podnośniku tym zastosowano bezobsługowe, samosmarujące koła pasowe o dużej średnicy.

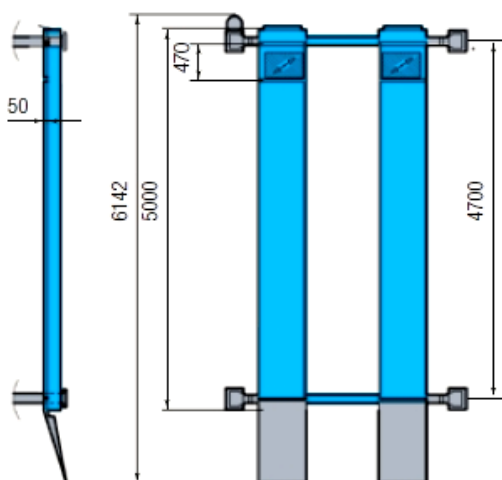
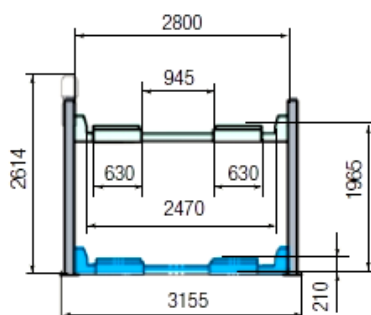
Platformy, w które został wyposażony ten podnośnik można regulować co pozwala ustawić odpowiedni rozstaw do szerokości obsługiwanego pojazdu.

Zapadki w podnośniku są sterowane pneumatycznie, pozwalając na pracę bez obciążania lin. W przypadku poluzowania lub awarii liny podnośni jest automatycznie blokowany. Podnośnik posiada niskonapięciowe (24V) sterowanie urządzeniami zabezpieczającymi zgodne z normami CE.



Wymiary:

RAV 4400.4



Parametry:	j.m.	Wartość
Udźwig:	kg	4000
Szerokość całkowita:	mm	3155
Szerokość między kolumnami:	mm	2800
Wysokość podnoszenia:	mm	1965
Wysokość platform przy podłożu:	mm	210
Wysokość kolumn:	mm	2614
Szerokość platform:	mm	630
Długość platform:	mm	5000
Długość platform z najazdami:	mm	6142
Zasilanie:		400-415 V 3ph 50/60 Hz

Karta katalogowa nie stanowi oferty handlowej w rozumieniu kodeksu cywilnego. Zdjęcia mają charakter jedynie poglądowy.