

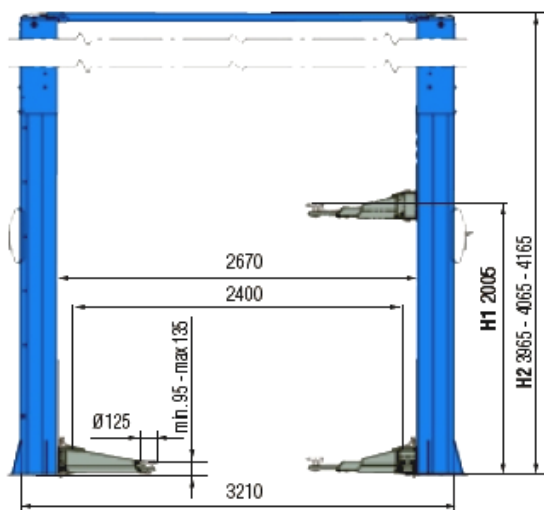
Opis:

Dwukolumnowy podnośnik elektro-hydrauliczny **RAGAGLIOLI KPH370.42K** do obsługi pojazdów o masie **do 4200 kg**.

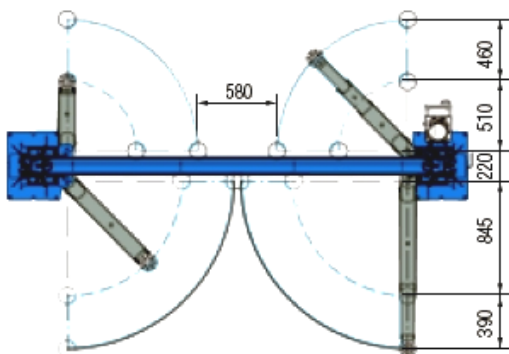
- Doskonała synchronizacja niezależnie od rozkładu obciążenia
- Mechaniczne i hydrauliczne zabezpieczenia
- Regulowana wysokość całkowita podnośnika
- Każda z kolumn wyposażona w bezobsługowy siłownik hydrauliczny
- Automatyczna blokada ramion podczas podnoszenia i odblokowywanie po opuszczeniu pojazdu
- Mała wysokość ramion
- Ramiona dostosowane do szybkiego montażu akcesoriów



Wymiary:



KPH370.42K



Parametry:	j.m.	Wartość
Udźwig:	kg	4200
Szerokość całkowita:	mm	3210
Szerokość między kolumnami:	mm	2670
Wysokość podnoszenia:	mm	2005
Wysokość podejmowania pojazdu:	mm	95—135
Wysokość kolumn:	mm	4065—4165
Całkowita wysokość:	mm	4065—4165
Zasięg długich ramion:	mm	845—1235
Zasięg krótkich ramion:	mm	510—970
Zasilanie:		400-415 V 3ph 50/60 Hz

Karta katalogowa nie stanowi oferty handlowej w rozumieniu kodeksu cywilnego. Zdjęcia mają charakter jedynie poglądowy.