

Opis:

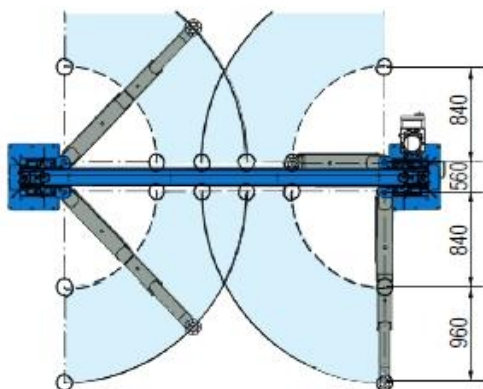
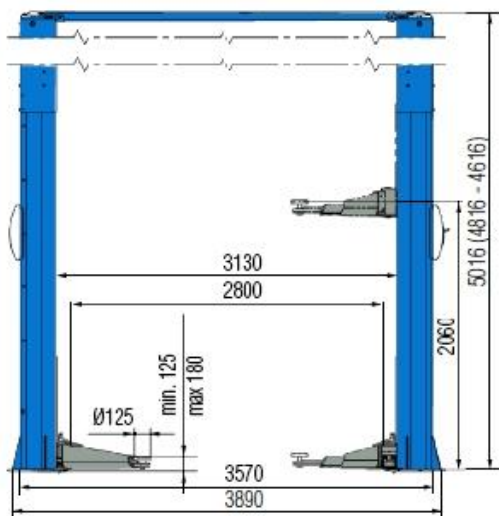
Dwukolumnowy podnośnik elektro-hydrauliczny **RAGAGLIOLI KPH370.70 LIKT** do obsługi pojazdów o masie **do 7000 kg**.

- Doskonała synchronizacja niezależnie od rozkładu obciążenia
- Mechaniczne i hydrauliczne zabezpieczenia
- Regulowana wysokość całkowita podnośnika
- Każda z kolumn wyposażona w bezobsługowy siłownik hydrauliczny
- Automatyczna blokada ramion podczas podnoszenia i odblokowywanie po opuszczeniu pojazdu
- Mała wysokość ramion
- Ramiona dostosowane do szybkiego montażu akcesoriów
- Model wyposażony w cztery długie ramiona trójstopniowe, idealne do podnoszenia samochodów dostawczych o długich rozstawach osi takich jak:

Mercedes Sprinter lub VW Crafter.



Wymiary:



Parametry:	j.m.	Wartość
Udźwig:	kg	7000
Szerokość całkowita:	mm	3890
Szerokość między kolumnami:	mm	3130
Wysokość podnoszenia:	mm	2060
Wysokość podejmowania pojazdu:	mm	125—180
Wysokość kolumn:	mm	4616—4816
Całkowita wysokość:	mm	4616—4816
Zasięg długich ramion:	mm	840—1800
Zasięg krótkich ramion:	mm	-
Zasilanie:		400-415 V 3ph 50/60 Hz

Karta katalogowa nie stanowi oferty handlowej w rozumieniu kodeksu cywilnego. Zdjęcia mają charakter jedynie poglądowy.