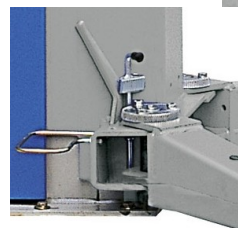


Opis:

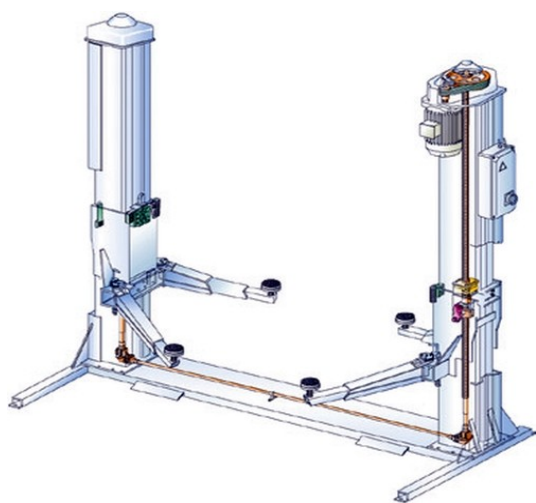
Podnośnik dwukolumnowy, śrubowy, elektro-mechaniczny **RAVAGLIOLI KPS 305 HE** łączony z dołu ramą, przeznaczony do podejmowania pojazdów osobowych, SUV, terenowych i dostawczych o masie **do 2700 kg**. Podnośnik posiada elektroniczną synchronizację wózków. Wyposażony jest w 2 trzyczęściowe i 2 dwuczęściowe ramiona nośne oraz w automatyczny system smarowania śrub. W podnośniku przekazanie napędu na drugą kolumnę odbywa się za pomocą wału napędowego (Cardana) pomiędzy przekładniami stożkowymi wypełnionymi olejem i nie wymagającymi konserwacji. Podnośnik wyposażony w dodatkową dolną ramę, która pełni funkcję podpór co umożliwia ustawienie go na słabszej posadzce.

KPS 305 HEK (2 ramiona trójstopniowe i 2 ramiona dwustopniowe - ramiona wyposażone w szybkozłączkę do wymiany adaptera) - udźwig do 2700 kg. Wysokość podejmowania pojazdów = 100 mm.



Cechy:

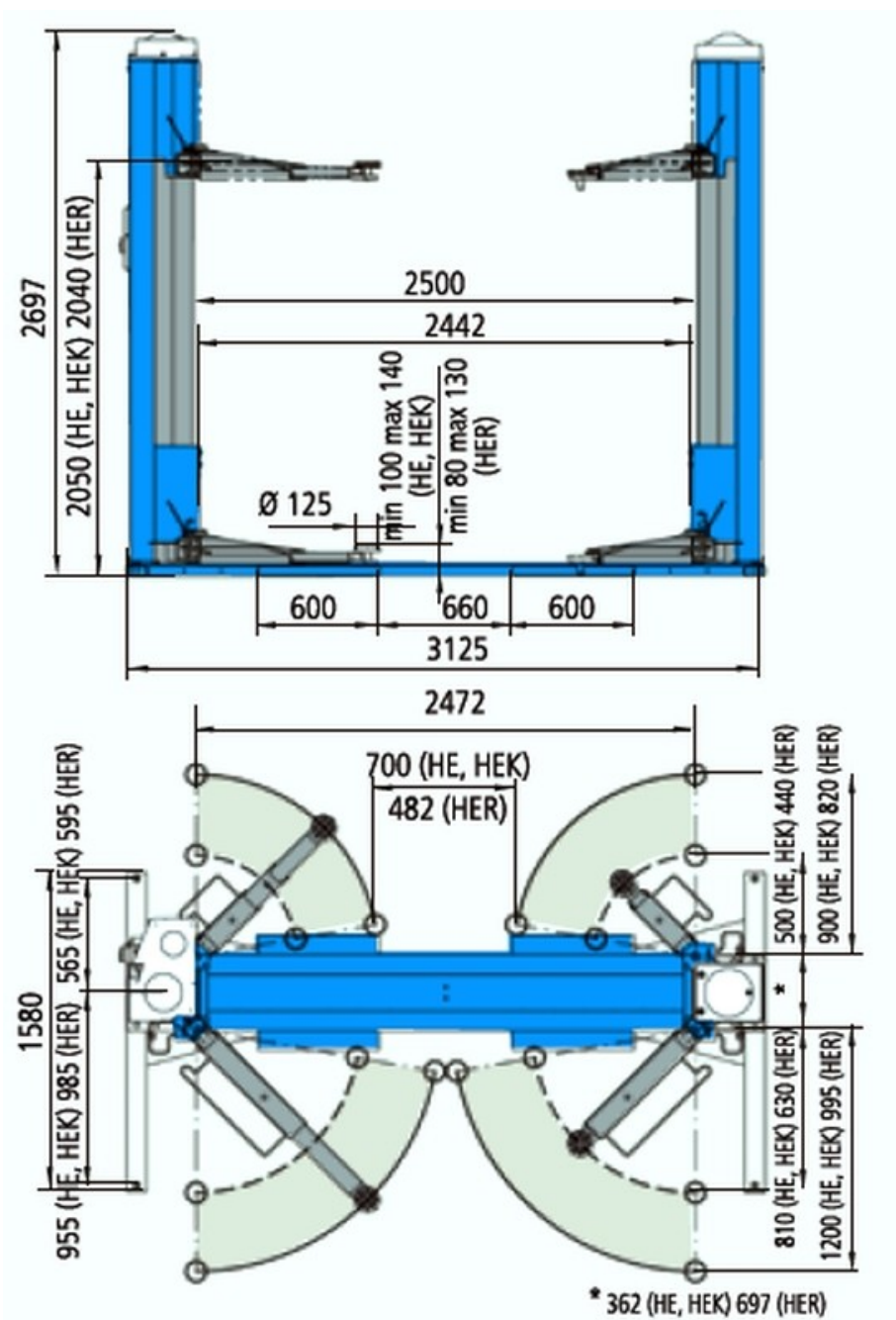
- Dolna rama umożliwiająca ustawienie podnośnika na słabszej posadzce
- Nakrętka główna i nakrętka bezpieczeństwa wykonana są brązu dzięki czemu mają dużą wytrzymałość i bezpieczeństwo
- Śruby walcowane zapewniające długą żywotność
- Nakrętka z systemem samosmarującym
- Automatycznie blokowane i odblokowywane ramiona
- Napęd przenoszony na drugą kolumnę poprzez wał Kardana
- Silniki z zabezpieczeniem przeciwko przegrzaniu
- Minimalna wysokość ramion dla podejmowanego pojazdu 100 mm
- Asymetryczne ramiona



Parametry:	j.m.	KPS 305 HE
		Wartość
Udźwig:	kg	2700
Wysokość podnoszenia:	mm	2050
Czas podnoszenia / opuszczania:	s	45 / 35
Szerokość podnośnika:	mm	3125
Szerokość między kolumnami:	mm	2500
Wysokość kolumn:	mm	2697
Całkowita wysokość:	mm	2697
Wysokość podejmowania pojazdu:	mm	100
Zasięg długich ramion:	mm	810—1200
Zasięg krótkich ramion:	mm	500—900
Moc silnika:	kW	2,2
Zasilanie:		400-415 V 3ph 50-60 Hz

Karta katalogowa nie stanowi oferty handlowej w rozumieniu kodeksu cywilnego. Zdjęcia mają charakter jedynie poglądowy.

Wymiary:



Karta katalogowa nie stanowi oferty handlowej w rozumieniu kodeksu cywilnego. Zdjęcia mają charakter jedynie poglądowy.