

### Opis:

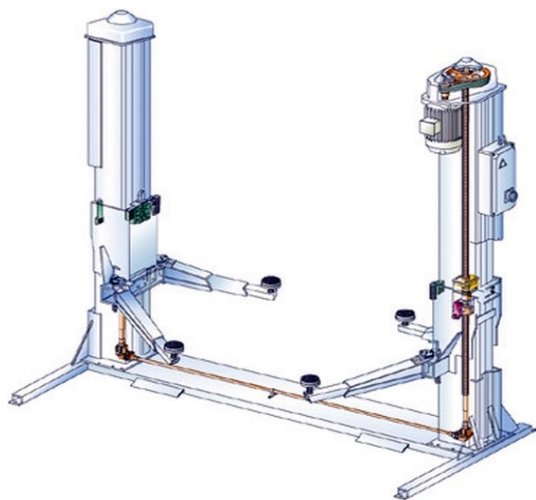
Podnośnik dwukolumnowy, śrubowy, elektro-mechaniczny **RAVAGLIOLI KPS 327 H** z wałem Kardana, przeznaczony do podejmowania pojazdów osobowych, SUV, terenowych i dostawczych o masie **do 3200 kg**.

Podnośnik posiada elektroniczną synchronizację wózków. Wyposażony jest w 2 trzyczęściowe i 2 dwuczęściowe ramiona nośne oraz w automatyczny system smarowania śrub. W podnośniku przekazanie napędu na drugą kolumnę odbywa się za pomocą wału napędowego (Kardana) pomiędzy przekładniami stożkowymi wypełnionymi olejem i nie wymagającymi konserwacji.



### Cechy:

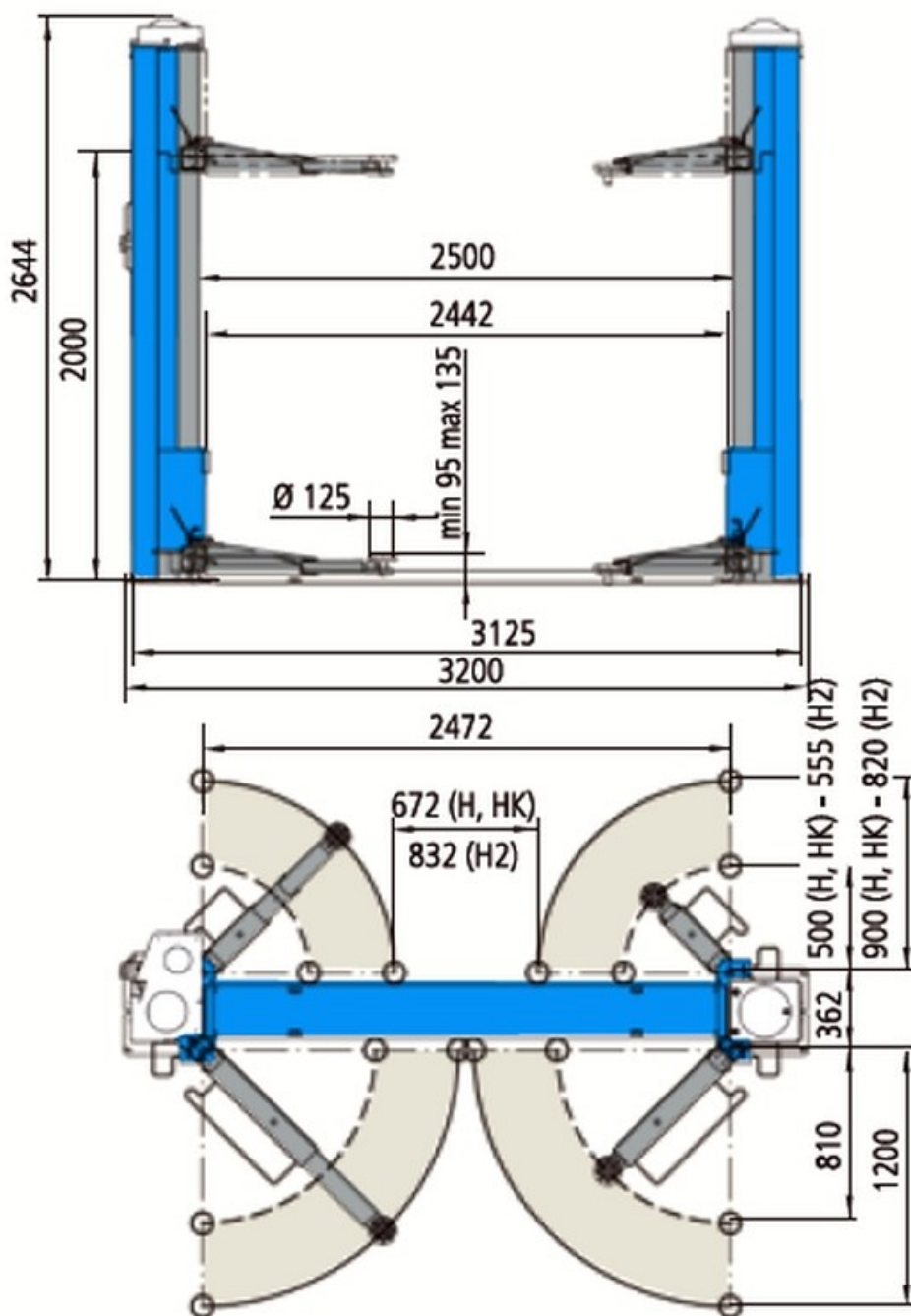
- Mała podstawa zapewniająca swobodny dostęp do miejsca pracy.
- Nakrętka główna i nakrętka bezpieczeństwa wykonana są brązu dzięki czemu mają dużą wytrzymałość i bezpieczeństwo
- Śruby walcowane zapewniające długą żywotność
- Nakrętka z systemem samosmarującym
- Automatycznie blokowane i odblokowywane ramiona
- Silniki z zabezpieczeniem przeciwko przegrzaniu
- Napęd przenoszony na drugą kolumnę poprzez wał Kardana
- Minimalna wysokość ramion dla podejmowanego pojazdu 95 mm
- Asymetryczne ramiona



Parametry:	j.m.	KPS 327 H
		Wartość
Udźwig:	kg	3200
Wysokość podnoszenia:	mm	2040
Czas podnoszenia / opuszczania:	s	45 / 35
Szerokość podnośnika:	mm	3200
Szerokość między kolumnami:	mm	2500
Wysokość kolumn:	mm	2644
Całkowita wysokość:	mm	2644
Wysokość podejmowania pojazdu:	mm	95
Zasięg długich ramion:	mm	810—1200
Zasięg krótkich ramion:	mm	500—900
Moc silnika:	kW	3,5
Zasilanie:		400-415 V 3ph 50-60 Hz

Karta katalogowa nie stanowi oferty handlowej w rozumieniu kodeksu cywilnego. Zdjęcia mają charakter jedynie poglądowy.

### Wymiary:



Karta katalogowa nie stanowi oferty handlowej w rozumieniu kodeksu cywilnego. Zdjęcia mają charakter jedynie poglądowy.