

Model: **Geodyna 7600 L**

Producent: **Hofmann**



Opis:

Wyważarka **HOFMANN Geodyna 7600L** do kół samochodów osobowych i dostawczych

Automatyczne wprowadzanie wszystkich parametrów koła. Wewnętrzne ramię 2D SAPE i SmartSonar do pomiaru szerokości felgi.

EasyWeight - wskaźnik laserowy do szybkiego, dokładnego i punktowego umieszczania ciężarków klejonych na kole

Cyfrowy monitor dotykowy TFT 19"

Automatyczne zatrzymanie w miejscu niewyważenia

Oświetlenie LED felgi w celu ułatwienia czyszczenia felgi i przyspieszenia wprowadzania danych i pozycjonowanie ciężarka

Wymiary:

Wysokość: 1834 mm

Szerokość: 1381 mm

Głębokość: 877 mm

Cechy:

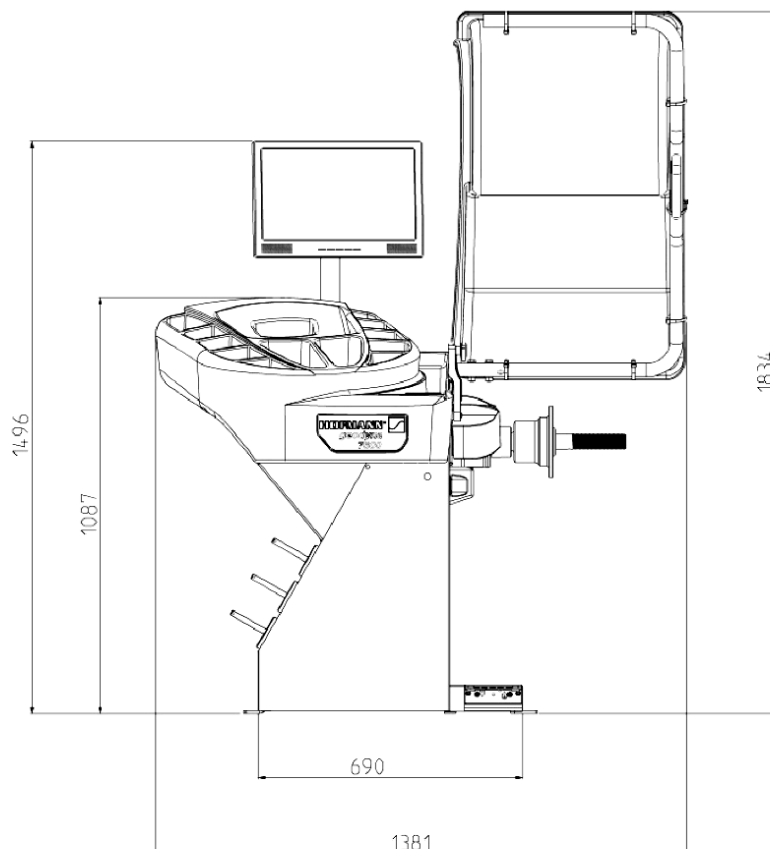
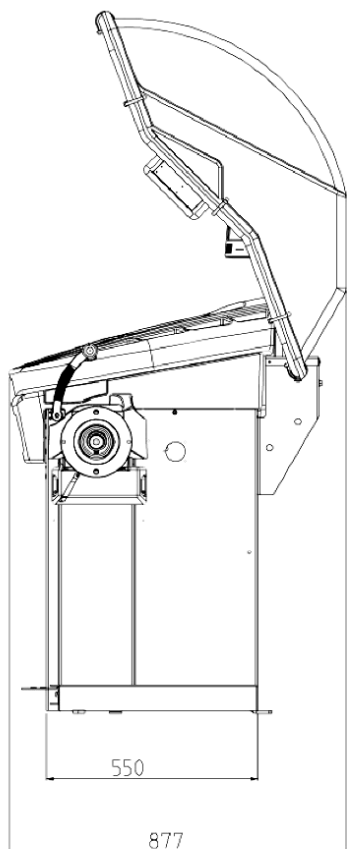
- Wyważarka wysokiej wydajności: koła do 42" i wadze do 70kg
- Monitor dotykowy TFT 19" z intuicyjnym interfejsem
- Automatyczne wprowadzenie odległości koło-maszyna i średnicy felgi za pomocą ramienia 2D SAPE oraz szerokości felgi za pomocą czujnika SmartSonar - szybkie i łatwe.
- Automatyczny wstępny wybór programu wyważania poprzez easyALU
- Programy minimalizacji i optymalizacji niewyważenia koła
- VPM - technologia pomiaru niewyważenia z bezkompromisową dokładnością
- QuickBal zapewnia skrócenie czasu pomiaru, czas cyklu start-stop zaledwie 4,5 s (koła do 15") - krótki czas wyważania
- Nowy ergonomiczny wbudowany zasobnik na ciężarki
- EasyWeight - wskaźnik laserowy do szybkiego, dokładnego i punktowego umieszczania ciężarków klejonych na kole
- Tryb dzielenia i chowania ciężarków korekcyjnych za szprychami felgi
- Oświetlenie LED felgi



Parametry:	j.m.	Wartość
Średnica felgi:	cal	8" - 25" (manualnie do 32")
Szerokość felgi:	cal	1" - 20"
Waga koła max:	kg	70
Szerokość koła max:	mm	508
Średnica koła max:	mm	1050
Prędkość obrotowa:	obr./min.	200
Czas pomiaru:	s	4,5—8
Dokładność wyważenia:	g	1
Waga urządzenia:	kg	140
Zasilanie:	-	230V / 50-60/1ph

Karta katalogowa nie stanowi oferty handlowej w rozumieniu kodeksu cywilnego. Zdjęcia mają charakter jedynie poglądowy.

Wymiary:



Karta katalogowa nie stanowi oferty handlowej w rozumieniu kodeksu cywilnego. Zdjęcia mają charakter jedynie poglądowy.