

Model: Geodyna 7500 P

Producent: Hofmann



Opis:

Wyważarka **HOFMANN Geodyna 7500 P** do kół samochodów osobowych i dostawczych nowej generacji -
 Automatyczne wprowadzanie wszystkich parametrów koła.
 Wewnętrzne ramię 2D SAPE i SmartSonar do pomiaru szerokości felgi.
 EasyWeight - wskaźnik laserowy do szybkiego, dokładnego i punktowego umieszczania ciężarków klejonych na kole
 Cyfrowy wyświetlacz LED
 Mechaniczne blokowanie wału głównego
 Program easyALU oraz program dzielenia i ukrywania ciężarków za szprychami z wykorzystaniem ramienia GEODATA
 Program optymalizacji niewyważenia koła i samokalibracji
 Automatyczne zatrzymanie koła po pomiarze w miejscu niewyważenia.
Power Clamp — elektro-mechaniczne mocowanie koła



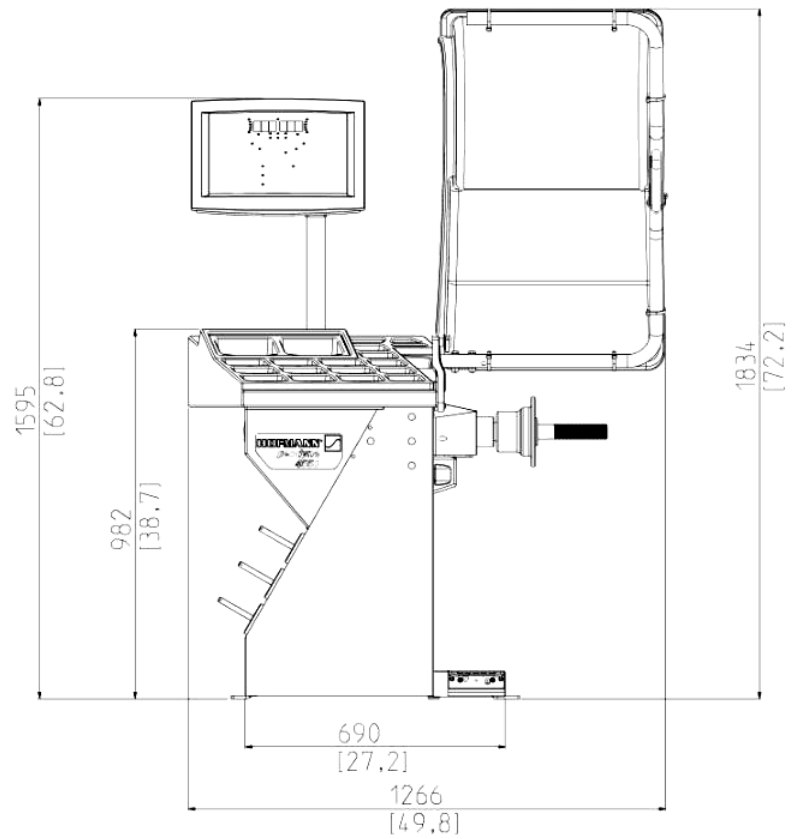
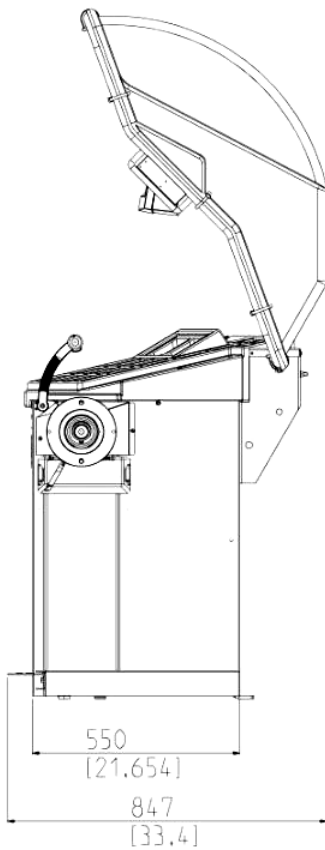
Cechy:

- intuicyjny, podwójny 3-cyfrowy wyświetlacz LED do wyświetlania wartości niewyważenia i czytelne wskaźniki położenia ciężarków
- półautomatyczne wprowadzenie odległości koło-maszyna i średnicy felgi za pomocą ramienia 2D SAPE oraz automatyczne wprowadzania szerokości felgi za pomocą czujnika SmartSonar - szybkie i łatwe.
- półautomatyczny wstępny wybór programu wyważania poprzez easyALU
- programy minimalizacji i optymalizacji niewyważenia koła
- VPM - technologia pomiaru niewyważenia z bezkompromisową dokładnością
- QuickBal zapewnia skrócenie czasu pomiaru, czas cyklu start-stop zaledwie 4,5 s (koła 15")
- nowy ergonomiczny wbudowany zasobnik na ciężarki
- EasyWeight - wskaźnik laserowy do szybkiego, dokładnego i punktowego umieszczania ciężarków klejonych na kole
- Tryb dzielenia i chowania ciężarków korekcyjnych za szprychami felgi

Parametry:	j.m.	Wartość
Średnica felgi:	cal	8" - 25" (manualnie do 32")
Szerokość felgi:	cal	1" - 20"
Waga koła max:	kg	70
Szerokość koła max:	mm	508
Średnica koła max:	mm	1050
Prędkość obrotowa:	obr./min.	200
Czas pomiaru:	s	4,5–6
Dokładność wyważenia:	g	1
Zasilanie:	-	230V / 50-60/1ph

Karta katalogowa nie stanowi oferty handlowej w rozumieniu kodeksu cywilnego. Zdjęcia mają charakter jedynie poglądowy.

Wymiary:



Karta katalogowa nie stanowi oferty handlowej w rozumieniu kodeksu cywilnego. Zdjęcia mają charakter jedynie poglądowy.