

Model: Geodyna 7300L

Producent: Hofmann



Opis:

Wyważarka HOFMANN Geodyna 7300L do kół samochodów osobowych i dostawczych nowej generacji - z intuicyjnym wyświetlaczem wbudowanym w zasobnik na ciężarki. Automatyczne wprowadzanie wszystkich parametrów koła. Wewnętrzne ramię 2D SAPE i SmartSonar do pomiaru szerokości felgi. EasyWeight - wskaźnik laserowy do szybkiego, dokładnego i punktowego umieszczania ciężarków klejonych na kole. Cyfrowy wyświetlacz LED. Mechaniczne blokowanie wału głównego.



Cechy:

- intuicyjny, podwójny 3-cyfrowy wyświetlacz LED do wyświetlania wartości niewyważenia i czytelne wskaźniki położenia ciężarków
- automatyczne wprowadzenie odległości koło-maszyna i średnicy felgi za pomocą ramienia 2D SAPE oraz szerokości felgi za pomocą czujnika SmartSonar - szybkie i łatwe.
- automatyczny wstępny wybór programu wyważania poprzez easyALU
- programy minimalizacji i optymalizacji niewyważenia koła
- VPM - technologia pomiaru niewyważenia z bezkompromisową dokładnością
- QuickBal zapewnia skrócenie czasu pomiaru, czas cyklu start-stop zaledwie 4,5 s (koła 15")
- nowy ergonomiczny wbudowany zasobnik na ciężarki
- EasyWeight - wskaźnik laserowy do szybkiego, dokładnego i punktowego umieszczania ciężarków klejonych na kole
- Tryb dzielenia i chowania ciężarków korekcyjnych za szprychami felgi



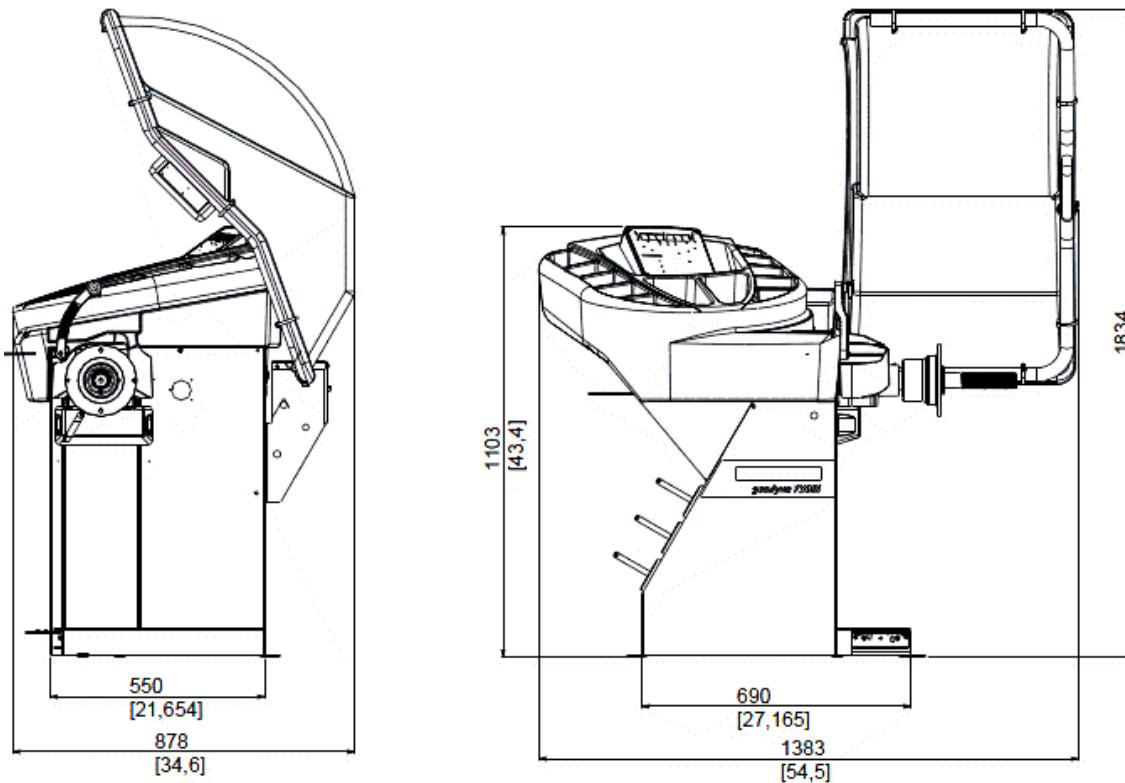
Parametry:	j.m.	Wartość
Średnica felgi:	cal	8" - 25" (manualnie do 32")
Szerokość felgi:	cal	1" - 20"
Waga koła max:	kg	70
Szerokość koła max:	mm	508
Średnica koła max:	mm	1050
Prędkość obrotowa:	obr./min.	200
Czas pomiaru:	s	4,5–8
Dokładność wyważenia:	g	1
Zasilanie:	-	230V / 50-60/1ph

Karta katalogowa nie stanowi oferty handlowej w rozumieniu kodeksu cywilnego. Zdjęcia mają charakter jedynie poglądowy.

Model: Geodyna 7300L

Producent: Hofmann

Wymiary:



Karta katalogowa nie stanowi oferty handlowej w rozumieniu kodeksu cywilnego. Zdjęcia mają charakter jedynie poglądowy.