



# BA ATE FB 30<sup>SR</sup>

Bestell-Nr.:  
03.9302-3025.4 / 740314



# ATE FB 30<sup>SR</sup>



**EC-Declaration of Conformity (CE)**

**Description of Product:** Electrical Brake-Bleeding-Equipment  
**Type:** ATE FB 30<sup>SR</sup>

The designated product is in conformity with the European Directive 2006/42/EG.

Full compliance with the standards listed below proves the conformity of the designated product with the provisions of the above mentioned EC Directive:

DIN EN 61000-6-2 / 200603 + Ber. 1 2011.06	DIN EN 61000-4-5 / 2007.06
DIN EN 61000-4-2 / 2009.12	DIN EN 61000-4-6 / 2009.12
DIN EN 61000-4-3 / 2011.04	DIN EN 61000-4-11/2005.02
DIN EN 61000-4-4 / 2013.04	DIN EN 55011 / 2011.04



**Altgerät darf nicht im Hausmüll entsorgt werden!**

Altgerät zur Entsorgung bei dem Händler zurückgeben, bei dem das Gerät erworben wurde. Das Gerät wird gemäß dem Elektro- und Elektronikgesetz (ElektroG) vom 16.03.05 entsorgt.

EAR Registrierungsnummer – Continental Aftermarket GmbH:  
WEEE-Reg.Nr. DE 29322770





03.9311-0073.4 / 730085



03.9311-0085.4 / 730077



03.9302-1424.2 / 740151



03.9302-0504.3 / 750001



03.9302-0800.3 / 740271



03.9302-0795.2 / 740085



03.9312-0100.4 / 760032



03.9314-1500.3 / 760041



03.9314-5900.3 / 760068



DE	4
GB	6
ES	8
IT	10
FR	12
BG	14
CZ	16
DK	18
EE	20
FI	22
GR	24
HU	26
HR	28
LT	30



LV	32
NO	34
NL	36
PT	38
PL	40
RO	42
RU	44
SE	46
SK	48
SI	50
TR	52
JP	54
CN	56
SA	58

## Betriebsanleitung

### ATE Bremsen Entlüftungsgerät FB 30<sup>SR</sup> (03.9302-3025.4)

#### Vorwort

Herzlichen Glückwunsch – Sie haben sich für ein modernes, qualitativ hochwertiges ATE Bremsen-Entlüftungsgerät der Firma Continental Aftermarket GmbH entschieden. Das ATE Bremsen-Entlüftungsgerät zeichnet sich durch eine einfache Handhabung aus. Jedes Gerät wird vor der Auslieferung sorgfältig auf Funktion und einwandfreien Zustand geprüft.

Bei allen Fragen rund um das Gerät wenden Sie sich bitte an ihren Vertriebspartner.

#### 1. Einleitung

Lesen Sie bitte diese Betriebsanleitung sorgfältig durch. Beachten Sie vor allem die Sicherheitshinweise dieser Betriebsanleitung! Bewahren Sie bitte die Betriebsanleitung zum späteren Nachschlagen auf, bzw. geben Sie diese an eventuelle Nachbesitzer des Gerätes weiter.

**Arbeiten an Bremsanlagen dürfen nur von Mechanikern mit entsprechendem Fachkenntnis und Werkstatt-ausrüstung durchgeführt werden. Generell sind die Angaben aus den Originalunterlagen des Fahrzeugherstellers zu befolgen.**

##### 1.1 Allgemeine Sicherheitshinweise

- Das Gerät darf nur an ein Stromnetz angeschlossen werden, dessen Spannung, Stromart und Frequenz mit den Angaben auf dem Typschild übereinstimmen! Den Netzstecker niemals an der Zuleitung aus der Steckdose ziehen!
- Das Geräte nicht in Betrieb nehmen, wenn:
  - die Zuleitung beschädigt ist,
  - das Gehäuse oder der Füllschlauch sichtbare Beschädigungen aufweist.
- **Das Gerät niemals an Druckluft anschließen.**
- Nur mit reiner Bremsflüssigkeit auf glykolischer Basis (DOT 3, DOT 4, DOT 5.1) betreiben. **Mineralöhlhaltige Produkte führen zur Zerstörung des Gerätes.**
- **Vor** Wartung, Reinigung oder Reparaturen an elektrischen Geräten ist darauf zu achten, dass das Gerät stromlos, d. h. ausgeschaltet und der Netzstecker gezogen und die Bremsflüssigkeit aus dem Gerät abgelassen ist.
- Die Reinigung des Gerätes erfolgt mit einem feuchten Tuch. Danach gerei-

nigte Flächen und Teile mit fusselfreiem Tuch trocken reiben. Das Gerät darf nicht mit Lösemitteln, brennbaren Stoffen oder fließendem Wasser gereinigt werden.

- Reparaturen dürfen nur von geschultem Fachpersonal mit entsprechender Werkstattausrüstung durchgeführt werden.
- Durch unsachgemäße Reparatur oder Handhabung können erhebliche Gefahren für den Benutzer und Schäden am Gerät entstehen. Wird das Gerät zweckentfremdet oder falsch bedient, kann keine Haftung für eventuelle Schäden übernommen werden.
- Nach abgeschlossener Reparatur des Gerätes ist eine Funktions- und Dichtungsprüfung durchzuführen. Hierbei ist sicherzustellen, dass Geräte für Bremsflüssigkeit (blaue Geräte) nur mit Bremsflüssigkeit auf glykolischer Basis (DOT 3, DOT 4, DOT 5.1) betrieben werden. Verwendung nicht empfohlener Bremsflüssigkeiten führt zur Zerstörung des Gerätes.

##### 1.2 Sicherheitshinweise zur Bremsflüssigkeit

- Bremsflüssigkeit nicht verschlucken oder trinken! Kontakt mit Augen und Haut ist strikt zu vermeiden. Im Ernstfall sofort ärztliche Hilfe in Anspruch nehmen und Behälterhinweise vorlegen.
- Schlucken oder Trinken von Bremsflüssigkeit führt zu Vergiftungserscheinungen wie Kopfschmerzen, Schwindel, Magenschmerzen, Erbrechen, Durchfall und kann in schwerwiegenden Fällen zu Krämpfen, Bewusstlosigkeit oder Tod führen.
- Ist Bremsflüssigkeit in die Augen gelangt, sofort die Augen mit viel klarem Wasser spülen. Nach einer gründlichen Spülung der Augen ist sofort ein Augenarzt aufzusuchen.
- Ist Bremsflüssigkeit auf die Haut gelangt, sofort die Haut mit viel klarem Wasser spülen. Bei Hautreizung ist sofort ein Arzt aufzusuchen.
- Mit Bremsflüssigkeit benetzte Kleidung schnellstmöglich wechseln.
- Bremsflüssigkeit stets verschlossen und nur in Original-Gebinden lagern. Bremsflüssigkeit darf für Kinder und andere Personen, die die Aufschrift und Warnhinweise nicht lesen können, nicht zugänglich sein.
- Wenn lackierte bzw. empfindliche Oberflächen mit Bremsflüssigkeit in Berührung kommen, sind diese sofort mit klarem Wasser abzuwaschen.

- Beim Nachfüllen des Bremssystems mit Bremsflüssigkeit ist den Empfehlungen und Vorschriften des Fahrzeugherstellers Folge zu leisten.
- Bremsflüssigkeiten auf glykolischer Basis (DOT 3, DOT 4, DOT 5.1) dürfen nicht mit Mineralöl gemischt werden. Eine Vermischung der Flüssigkeiten führt zum Totalausfall der Bremsanlage.
- Die Sicherheitsdatenblätter zu ATE Bremsflüssigkeiten stehen im Internet unter der Adresse [www.ate.de](http://www.ate.de) zum Download bereit.

#### 2. Anwendung und Eigenschaften

- Geeignet für den Kfz- und Nfz Bereich mit entsprechendem Adapter (Fahrzeug spezifische Adapter Liste, siehe [www.ate.de](http://www.ate.de))
- Ermöglicht schnelles Füllen, Entlüften und Wechseln von Bremsflüssigkeit an hydraulischen Bremsanlagen/ Kupplungsbetätigungen.
- Geeignet für Gebindegrößen von 5 l bis 30 l Bremsflüssigkeit.
- Kein Leerlaufen der Pumpe möglich – akustisches Warnsignal und Abschalten der Pumpe bei leerem Gebinde.
- Arbeiten nach der „Ein-Mann-Methode“.
- Einfachste Anwendung durch übersichtlichen Aufbau.
- Mobil durch Laufrollen und Rangiergriff.
- Einstellbarer, konstanter Arbeitsdruck durch EDR (Elektronische Druck Regelung).
- ABS erprobt und einsetzbar.
- MB SBC erprobt und einsetzbar.
- Gerät ist CE konform und geprüft.

#### 3. Voraussetzungen

- 100–240 V AC Stromanschluss (50–60 Hz)
- Für den Fahrzeugtyp passenden Adapter (Fahrzeug spezifische Adapter Liste, siehe [www.ate.de](http://www.ate.de))
- Vom Fahrzeughersteller empfohlene Bremsflüssigkeit (Gebindegröße 5 l–30 l)
- Umweltgerechte Entsorgungsmöglichkeit für die alte Bremsflüssigkeit

#### 4. Inbetriebnahme

##### 4.1 Vorbereitung für Betrieb

Die Bilder auf Seite 60 zeigen die nötigen Arbeitsschritte zum Aufbau des Gerätes.

Die Verpackung ist unter Beachtung der gesetzlichen und behördlichen Abfallvorschriften zu entsorgen.

#### 4.1.1 Netzkabel austauschen

Das Gerät wird mit einem Schuko-Netzstecker ausgeliefert. Optional werden diverse landestypische Netzkabel für andere Nationen angeboten. Übersicht und Montage siehe Bildtafel Seite 61.

#### 4.2 Bremsflüssigkeitsgebinde einsetzen

Die Bilder auf den Seiten 62–64 zeigen die nötigen Arbeitsschritte zur Inbetriebnahme des Gerätes.

#### 4.3 Leeren Bremsflüssigkeitsbehälter austauschen

Die Bilder auf der Seite 65 zeigen die nötigen Arbeitsschritte zum Austausch des Bremsflüssigkeitsbehälters.

### 5. Absaugen

#### 5.1 Allgemeine Hinweise zum Absaugen von Bremsflüssigkeit auf glykolischer Basis

**Achtung:** Keine mineralölhaltigen Produkte absaugen, dies führt zur Zerstörung des Gerätes.

Vor Beginn des Absaugvorgangs ist darauf zu achten, dass die Auffangflasche entleert ist.

Während des Absaugvorgangs ist der Flüssigkeitsstand in der Auffangflasche zu kontrollieren, ggf. ist Auffangflasche zu entleeren.

Nach dem Absaugvorgang ist die gefüllte Auffangflasche auf der Rückseite des Gerätes in einen geeigneten Sammelbehälter (s. Pkt. 7) zu entleeren.

**⚠ Das Bremssystem ist mit entleertem Bremsflüssigkeitsbehälter nicht funktionsbereit! Das Fahrzeug darf mit entleertem Bremsflüssigkeitsbehälter nicht im Straßenverkehr bewegt werden. Bei Nichtbeachtung drohen Sach- und Personenschäden durch den Ausfall des Bremssystems!**

Die Bilder auf Seite 66 zeigen die grundsätzliche Vorgehensweise beim Absaugvorgang zum Entleeren des Bremsflüssigkeitsbehälters.

### 6. Entlüften

#### 6.1 Allgemeine Hinweise zum Entlüften von Bremsanlagen

**Grundsätzlich sind die Entlüftungsvorschriften des Fahrzeugherstellers zu beachten und zu befolgen!**

**⚠ Arbeiten an Bremsanlagen dürfen nur von Mechanikern mit entsprechender Fachkenntnis und Werkstattausrüstung durchgeführt werden. Generell sind die Angaben aus den Originalunterlagen des Fahrzeugherstellers zu befolgen.**

Die Bilder auf Seite 67 zeigen die grundsätzliche Vorgehensweise beim Wechsel der Bremsflüssigkeit von Bremsanlagen.

**Achtung:** Ist nach der Entlüftung der Betätigungsweg am Bremspedal nach mehrmaliger, kräftiger Betätigung des Bremspedals zu lang oder der Druckaufbau zu „weich“, ist das Bremssystem erneut nach den Angaben des Fahrzeugherstellers zu entlüften.

Nach jeder Füllung, Entlüftung und jedem Bremsflüssigkeitswechsel ist eine Dichtheits-, Funktions- und Wirkungsprüfung der Bremsanlage durchzuführen!

### 7. Entsorgung

#### 7.1 Bremsflüssigkeit

Gebrauchte Bremsflüssigkeit ist sortenrein in einem geeigneten Sammelbehälter (ATE 220 Liter Sammelbehältersystem) zu sammeln. Gebrauchte Bremsflüssigkeit darf nicht mit anderen Flüssigkeiten vermischt werden, da sie sonst als teurer Sondermüll entsorgt werden muss.

Unter Beachtung der gesetzlichen und behördlichen Abfallvorschriften ist die gebrauchte Bremsflüssigkeit einer hierfür zugelassenen Abfallbeseitigungs- bzw. Abfallverwertungsanlage zuzuführen.

#### 7.2 Gebinde

Die Gebinde der Bremsflüssigkeit sind restlos zu entleeren und unter Beachtung der gesetzlichen und behördlichen Abfallvorschriften zu entsorgen.

#### 7.3 Gerät

Das Gerät ist bei Ihrem Vertriebspartner zurückzugeben oder unter Beachtung der gesetzlichen und behördlichen Abfallvorschriften zu entsorgen.

### 8. Lagerung

#### 8.1 Bremsflüssigkeit

Bremsflüssigkeit ist stets luftdicht verschlossen und nur in Original-Gebinden zu lagern. Bremsflüssigkeit darf für Kinder und andere Personen, die die Aufschrift und Warnhinweise nicht lesen können, nicht zugänglich sein.

### 8.2 Gerät

Das Gerät ist in sauberer und trockener Umgebung zu lagern. Das Gerät ist für Unbefugte unzugänglich aufzubewahren.

### 9. Instandsetzung/Reparatur

#### 9.1 Gerät

Instandsetzungsarbeiten und Reparaturen dürfen nur von fachkundigem Personal durchgeführt werden!

#### 9.2 Instandsetzung/Reparatur bei Kundendienst

Das Gerät ist dem Vertriebspartner zu übergeben. Das Gerät ist in einer ausreichenden Verpackung zu versenden. ATE übernimmt keine Haftung für evtl. Transportschäden. Versandkosten gehen zu Lasten des Versenders.

Reparaturen im Gewährleistungsfall sind direkt mit Continental Aftermarket GmbH abzustimmen.

### 10. Technische Daten

Höhe:	915 mm
Breite:	475 mm
Tiefe:	380 mm
Leergewicht:	16,8 kg
Inhalt:	bis 30 l
Netzanschluss:	100–240 V AC/ 50–60 Hz
Stromaufnahme:	max. 2 A
Leistung der Druckpumpe:	ca. 0,9 l/min bei 2 bar Gegendruck
Regelbereiche:	Gerät drucklos/abgeschaltet, 0,4 bar (40000 Pa), 1 bar (100000 Pa), 2,2 bar (220000 Pa)
Leistung der Saugpumpe:	1 l/min
Temperatur-Arbeitsbereich:	0 °C–45 °C
Endabschaltung der Pumpe:	automatisch bei ca. 0,5 l Restmenge mit Warnton
Emissionsschalldruckpegel:	66 dBA
Elektro-Sicherung:	5 x 20 mm M 5 A 250 V
Arbeitsmanometer:	0–6 bar (0–600000 Pa)
Elektrokabel-Länge:	5 m
Füllschlauch-Länge:	3,50 m

Technisch bedingte Änderungen, auch Konstruktionsänderungen bleiben ausdrücklich vorbehalten.

## Operating instructions

### ATE Brake bleeding unit FB 30<sup>SR</sup> (03.9302-3025.4)

#### Preface

Congratulations – You have opted for a state-of-the-art high quality ATE brake bleeding unit of Continental Aftermarket GmbH. The ATE brake bleeding unit is characterized by ease of handling. Prior to delivery, each device is carefully inspected for function and perfect condition. Please contact your sales partner for all questions regarding the unit.

#### 1. Introduction

Please read these operating instructions carefully. Pay special attention to the safety notes of these operating instructions! Keep the operating instructions for future reference or pass them on to possible future owners of the unit.

**Work on braking equipment may only be performed by mechanics with the appropriate expert knowledge and corresponding shop equipment. Generally, the specifications contained in the original documentation of the vehicle manufacturer must be followed.**

##### 1.1 General safety notes

- The unit may only be connected to a power supply with voltage, current type and frequency matching the specifications on the type plate! Never pull the power plug on the cord when unplugging it!
- Do not start operation of the unit if:
  - the power cord has been damaged,
  - the housing or the filling hose show signs of damage.
- **Never connect the unit to compressed air.**
- Operate only with pure brake fluid on glycol base (DOT 3, DOT 4, DOT 5.1). **Products containing mineral oil will destroy the unit.**
- **Before** corrective maintenance, cleaning or repairs on electric devices, the user must ensure that the device is without current, i.e. switched off and the power plug pulled and the brake fluid has been drained from the unit.
- The unit is cleaned with a damp cloth. Then rub the cleaned areas and components dry using a lint-free cloth. Solvents, combustible substances or running water must not be used to clean the unit.
- Repairs may only be performed by trained professionals with corresponding shop equipment.
- Improper repair or handling may lead to significant hazards to the user and may damage the unit. – Unintended use or improper operation of the unit will void the liability for possible damages.
- A function and leakage check must be performed after the repair of the unit has been completed. It must be ensured hereby that units for brake fluids (blue units) are only operated with brake fluid on glycol base (DOT 3, DOT 4, DOT 5.1). The use of brake fluids not recommended will lead to the destruction of the unit.

##### 1.2 Safety notes on the brake fluid

- Do not swallow or drink brake fluid! Strictly avoid contact with eyes and skins. In case of emergency, immediately consult a physician and present container information.
- Swallowing or drinking brake fluid leads to symptoms of poisoning such as headaches, dizziness, stomach pain, vomiting, and diarrhea and, in severe cases, may cause cramping, unconsciousness or death.
- If brake fluid has entered the eyes, rinse them immediately with much clear water. An eye specialist must be consulted immediately after the eyes have been rinsed.
- If brake fluid has come in contact with the skin, rinse the skin immediately with much clear water. Immediately contact a physician in case of skin irritation.
- Change clothing soiled with brake fluid as soon as possible.
- Always keep brake fluid closed and store only in original containers. Brake fluid must not be accessible to children or other persons not able to read the label and warnings.
- When painted or sensitive surfaces come into contact with brake fluid, immediately wash the paint with clear water.
- Follow the recommendations and regulations of the vehicle manufacturer when refilling the brake system with brake fluid.
- Glycol-based brake fluids (DOT 3, DOT 4, DOT 5.1) may not be mixed with mineral oil. A mixing of the fluids will lead to the total failure of the brake system.
- The safety data sheets for ATE brake fluids are available for download in the internet at [www.ate.de](http://www.ate.de).

#### 2. Application and features

- Suitable for passenger car and commercial vehicle applications with corresponding adapter (see [www.ate.de](http://www.ate.de) for a vehicle specific adapter list)
- Allows for quick filling, bleeding and replacing of brake fluid on hydraulic brake systems/clutch activations.
- Suitable for container sizes from 5 l to 30 l of brake fluid.
- Pump cannot run dry – acoustic warning signal and pump shut-off when container is empty.
- Working in „One-man operation“.
- Easy use through clear design.
- Mobile with casters and positioning handle.
- Adjustable constant working pressure through EPC (Electronic Pressure Control).
- ABS-tested and applicable
- MB SBC-tested and applicable
- Unit is CE conform and tested.

#### 3. Prerequisites

- 100–240 V AC Power supply (50–60 Hz)
- Adapter matching the vehicle type (see [www.ate.de](http://www.ate.de) for vehicle specific adapter list)
- Brake fluid recommended by vehicle manufacturer (container size 5 l–30 l)
- Environmentally compliant disposal options for old brake fluid

#### 4. Operation startup

##### 4.1 Preparation for operation

The illustrations on page 60 demonstrate the steps required for setting up the unit. The packaging must be disposed off in compliance with legal and official waste regulations.

##### 4.1.1 Replacing the power cable

The unit is delivered with a shockproof plug. Various country-specific power cables are offered as an option for other countries. Overview and assembly – see table on page 61.

##### 4.2 Place brake fluid container

The illustrations on pages 62–64 demonstrate the steps required for startup of the unit.

##### 4.3 Replace empty brake fluid container

The illustrations on page 65 demonstrate the steps required to replacing the brake fluid container.



## 5. Suction extraction

### 5.1 General information on extraction by suction of glycol-based brake fluid

**Warning:** Do not draw off any product containing mineral oil as this will damage the unit.

Make sure that the collecting bottle has been drained before starting suction process.

Check the level of liquid in the collecting bottle during the process and drain the bottle if necessary.

After completion of suction process, drain the filled collecting bottle into the special collecting container on the back of the unit (see point 7).

**⚠ The braking system cannot function if the brake fluid reservoir has been drained! The vehicle may not be used on the roads if the brake fluid reservoir has been drained. If this warning is ignored, there is a risk of personal and material damage due to loss of braking system!**

The pictures on page 66 show the basic procedure for suction extraction in order to drain a brake fluid reservoir.

## 6. Bleeding

### 6.1 General notes on bleeding of brake systems

**The bleeding instructions of the vehicle manufacturer must always be observed and followed!**

**⚠ Work on braking equipment may only be performed by mechanics with the appropriate expert knowledge and corresponding shop equipment. Generally, the specifications contained in the original documentation of the vehicle manufacturer must be followed.**

The illustrations on page 67 demonstrate the basic procedure when replacing brake fluids of brake system/brake fluid replacement.

**Attention:** If, after bleeding, the travel of the brake pedal is too long after repeated firm activation of the brake pedal or if the pressure buildup is too „soft“, the brake system must be bled once more according to the vehicle manufacturer's instructions. A leakage, function and action check of the service brake system must be performed after each filling, bleeding and brake fluid replacement.

## 7. Disposal

### 7.1 Brake fluid

Used brake fluid must be collected in a suitable collecting container (ATE 220 liter collecting container system) separated by category. Used brake fluid may not be mixed with other fluids since it must otherwise be disposed off as special waste at a high cost.

In keeping with the legal and official waste regulations, the used brake fluid must be brought to a waste removal or waste recycling facility certified for this purpose.

### 7.2 Containers

The brake fluid containers must be emptied completely and disposed off in compliance with the legal and official waste regulations.

### 7.3 Unit

The unit is to be returned to your sales partner or be disposed off in compliance with the legal and official waste regulations.

## 8. Storage

### 8.1 Brake fluid

Always keep brake fluid closed airtight and store only in original containers. Brake fluid must not be accessible to children or other persons not able to read the label and warnings.

### 8.2 Unit

The unit must be stored in a clean and dry environment. The unit must be stored inaccessible to unauthorized persons.

## 9. Corrective maintenance/Repair

### 9.1 Unit

Corrective maintenance and repair may only be performed by expert personnel!

### 9.2 Corrective maintenance/Repair by customer service

The device must be submitted to the sales partner. The device must be shipped using appropriate and sufficient packaging. ATE is not liable for possible transport damages. The sender will pay the shipping costs.

Warranty repairs must be coordinated directly with Continental Aftermarket GmbH.

## 10. Technical data

Height:	915 mm
Width:	475 mm
Depth:	380 mm
Empty weight:	16.8 kg
Capacity:	up to 30 l
Power supply:	100–240 V AC / 50–60 Hz
Current consumption:	max. 2 A
Delivery rate of pump: Approx. 0.9 l at 2 bar back pressure	
Ranges of control: Unit without pressure/switched off, 0.4 bar (40000 Pa), 1 bar (10000 Pa), 2.2 bar (22000 Pa)	
Output of suction pump:	1 l/min
Temperature – Work area:	0° C–45° C
Automatic cut-off of pump: at approx. 0.5 l remaining quantity with acoustic warning	
Sound pressure level:	66 dB(A)
Electrical fuse:	5 x 20 mm M 5 A 250 V
Pressure regulator:	0–6 bar (0–600000 Pa)
Length of connecting cable:	5 m
Filling hose length:	3.50 m

Technical changes, including engineering changes, remain expressly reserved.

## Instrucciones de uso

### Aparato de ventilación de frenos FB 30<sup>SR</sup> (03.9302-3025.4)

#### Nota preliminar

Enhora buena – Se ha decidido usted por un moderno aparato de ventilación de frenos ATE de alta calidad de la casa Continental Aftermarket GmbH. El aparato de ventilación de frenos ATE destaca por su fácil manejo. Cada aparato se somete a una concienzuda comprobación de su funcionamiento y perfecto estado antes de ser entregado al cliente. Para todas las preguntas acerca del aparato, diríjase a su distribuidor.

#### 1. Introducción

Por favor, lea detenidamente estas instrucciones de uso. ¡Observe sobre todo las indicaciones de seguridad de estas instrucciones! Guarde estas instrucciones de uso para posteriores consultas y dado el caso, entréguelas a eventuales propietarios posteriores del aparato.

**Los trabajos en sistemas de frenos sólo pueden ser desempeñados por mecánicos con los correspondientes conocimientos especializados y con el equipamiento apropiado. En general deberán observarse las indicaciones de la documentación original del fabricante del vehículo.**

##### 1.1 Indicaciones generales de seguridad

- El aparato sólo deberá conectarse a una red eléctrica cuya tensión, tipo de corriente y frecuencia coincidan con las indicaciones de la placa de características.  
¡Nunca desenchufe de la toma de corriente tirando del cable de conexión!
- No ponga el aparato en funcionamiento si:
  - el cable de conexión está dañado,
  - la carcasa o el tubo de llenado muestran desperfectos visibles.
- **Nunca conecte el aparato a una toma de aire comprimido.**
- El aparato debe funcionar exclusivamente sólo con un líquido de frenos de base glicólica (DOT 3, DOT 4, DOT 5.1). **Los productos con contenido en aceite mineral ocasionan la avería del aparato.**
- **Antes** de cualquier tarea de mantenimiento, limpieza o reparación con aparatos eléctricos, el operario debe asegurarse de que el aparato está sin corriente, es decir, desconectado, con el enchufe de red extraído y vaciado de líquido de frenos.
- La limpieza del aparato se efectúa con un paño húmedo. Después se deben frotar en seco las superficies y partes limpiadas con un paño libre de pelusas.

No debe limpiarse el aparato con solventes, sustancias inflamables o agua corriente.

- Las reparaciones sólo podrán ser realizadas por personal especializado con el instrumental apropiado.
- La reparación o manejo incorrectos pueden provocar peligros considerables para el usuario y daños en el aparato. En caso de manejo incorrecto o para fines no previstos del aparato, no se puede asumir responsabilidad alguna por eventuales daños.
- Una vez concluida la reparación del aparato deberá realizarse una prueba de su funcionamiento y hermeticidad. Para ello deberá asegurarse que los aparatos para líquido de frenos (aparatos azules) se utilizan únicamente con un líquido de frenos de base glicólica (DOT 3, DOT 4, DOT 5.1). La utilización de líquidos de frenos no recomendados provoca la avería del aparato.

##### 1.2 Indicaciones de seguridad sobre el líquido de frenos

- No ingiera ni beba el líquido de frenos. Se debe evitar escrupulosamente todo contacto con los ojos y la piel. En casos graves, recabe inmediatamente atención médica y presente las indicaciones del envase.
- La ingestión de líquido de frenos provoca síntomas de intoxicación, como dolor de cabeza, mareos, dolores de vientre, vómitos, diarrea, y en casos graves calambres, pérdida del conocimiento o muerte.
- En caso de contacto del líquido de frenos con los ojos, enjuague inmediatamente los ojos con abundante agua limpia. Tras un concienzudo lavado de los ojos, recabe de inmediato la ayuda de un oftalmólogo.
- En caso de contacto del líquido de frenos con la piel, enjuague inmediatamente la piel con abundante agua limpia. En caso de irritación cutánea, recabe de inmediato la ayuda de un médico.
- La ropa impregnada con líquido de frenos debe cambiarse lo más rápidamente posible.
- Guarde el líquido de frenos siempre bien cerrado y en sus envases originales. El líquido de frenos debe estar fuera del alcance de los niños y de cualquier otra persona que no pueda leer la rotulación y las indicaciones de advertencia.
- Si el líquido de frenos entra en contacto con superficies pintadas o sensibles, dichas superficies deberán lavarse de inmediato con agua limpia.
- Al rellenar el sistema de frenos con líquido de frenos, deberán observarse

las recomendaciones y directrices del fabricante del vehículo.

- Los líquidos de frenos de base glicólica (DOT 3, DOT 4, DOT 5.1) no deben mezclarse con aceite mineral. Mezclar esos líquidos provoca la avería definitiva del sistema de frenos.
- Las hojas de datos de seguridad de los líquidos de frenos ATE están disponibles en la dirección de Internet [www.ate.de](http://www.ate.de) para ser descargadas.

#### 2. Utilización y propiedades

- Idóneo para el sector del automóvil y del vehículo industrial con el correspondiente adaptador (para una lista de adaptadores específicos para cada vehículo, véase [www.ate.de](http://www.ate.de))
- Permite llenar, ventilar y cambiar rápidamente el líquido de frenos en sistemas de frenos / de embrague hidráulicos.
- Apto para envases de líquido de frenos de 5 a 30 litros.
- No permite la marcha en vacío de la bomba – señal acústica de aviso y desconexión de la bomba con el envase vacío.
- Funciona según el “método de un hombre”.
- Utilización muy sencilla gracias a su construcción sinóptica.
- Móvil mediante rodillos de rodadura y asa de maniobra.
- Presión de funcionamiento ajustable y constante mediante control electrónico de la presión.
- ABS probado y aplicable.
- MB SBC probado y aplicable.
- El aparato está probado y cumple la normativa CE.

#### 3. Condiciones previas

- Conexión eléctrica de 100–240 VCA (50–60 Hz)
- Adaptador adecuado para el tipo de vehículo (para una lista de adaptadores específicos para cada vehículo, véase [www.ate.de](http://www.ate.de))
- Líquido de frenos recomendado por el fabricante del vehículo (envases de 5 a 30 litros)
- Posibilidad de eliminación del líquido de frenos usado respetuosa con el medio ambiente

#### 4. Puesta en funcionamiento

##### 4.1 Preparación para el funcionamiento

Las ilustraciones de la página 60 muestran los pasos necesarios para montar el aparato. El embalaje debe desecharse de acuerdo con las normativas legales y oficiales sobre residuos.

#### 4.1.1 Sustituir el cable de red

El aparato se suministra con un enchufe de red Schuko. De forma opcional se ofrecen otros cables de red específicos para otros países. Vista de conjunto y montaje, véase lámina de la página 61.

#### 4.2 Colocar el envase del líquido de frenos

Las ilustraciones de las páginas 62–64 muestran los pasos necesarios para poner en funcionamiento el aparato.

#### 4.3 Cambiar el recipiente vacío del líquido de frenos

Las ilustraciones de la página 65 muestran los pasos necesarios para cambiar el recipiente del líquido de frenos.

### 5. Aspiración

#### 5.1 Indicaciones generales para la aspiración de líquido de frenos de base glicólica

**Atención:** No aspire ningún producto que contenga aceites minerales, ya que esto podría producir daños en el aparato. Antes de comenzar con la aspiración hay que asegurarse de que la botella de recogida está vacía.

Durante el proceso de aspiración se debe controlar el líquido de la botella de recogida así como, dado el caso, vaciarla. Una vez terminada la aspiración hay que vaciar la botella de recogida llena de la parte trasera del aparato en un contenedor adecuado (ver pto. 7).

**⚠ ¡El sistema de frenado no podrá funcionar con el contenedor de líquido de frenos vacío! El vehículo no debe ser puesto en circulación con el contenedor de líquido de frenos vacío. ¡Si no tiene esto en cuenta, el fallo del sistema de frenado podría causar daños materiales y personales!**

Las imágenes de la página 66 muestran el procedimiento básico de aspiración para vaciar el contenedor de líquido de frenos.

### 6. Ventilación

#### 6.1 Indicaciones generales para ventilar sistemas de frenos

**¡Deberán observarse y seguirse por principio las instrucciones de ventilación del fabricante del vehículo!**

**⚠ Los trabajos en sistemas de frenos sólo pueden ser desempeñados por mecánicos con los correspondientes conocimientos especializados**

**y con el equipamiento apropiado.**

**En general deberán observarse las indicaciones de la documentación original del fabricante del vehículo.**

Las ilustraciones de la página 67 muestran el modo de proceder básico a la hora de cambiar el líquido de frenos de un sistema de frenos.

**Atención:** Si tras la ventilación, el recorrido del pedal del freno tras pisarlo repetidamente y con fuerza es demasiado largo o la resistencia que ejerce es demasiado “blanda”, el sistema de frenos deberá ventilarse de nuevo siguiendo las indicaciones del fabricante del vehículo. Tras cada llenado, ventilación o cambio de líquido de frenos debe realizarse una comprobación de la hermeticidad, funcionamiento y eficacia del sistema de frenos.

### 7. Eliminación de residuos

#### 7.1 Líquido de frenos

El líquido de frenos usado debe recogerse separando por tipos en un recipiente colector apropiado (sistema de recipientes colectores ATE de 220 litros).

El líquido de frenos usados no debe mezclarse con otros líquidos, pues entonces debe eliminarse como residuo especial, lo cual es más caro.

El líquido de frenos usado debe llevarse a una instalación de eliminación o reciclaje de residuos autorizada para ello observando las normativas legales y oficiales sobre residuos.

#### 7.2 Envase

Los envases del líquido de frenos deben vaciarse sin dejar restos y desecharse observando las normativas legales y oficiales sobre residuos.

#### 7.3 Aparato

El aparato debe ser devuelto a su distribuidor o desecharse observando las normativas legales y oficiales sobre residuos.

### 8. Almacenamiento

#### 8.1 Líquido de frenos

El líquido de frenos debe almacenarse siempre bien cerrado, protegido del aire y sólo en sus envases originales.

El líquido de frenos debe estar fuera del alcance de los niños y de cualquier otra persona que no pueda leer la rotulación y las indicaciones de advertencia.

#### 8.2 Aparato

El aparato debe almacenarse en un lugar limpio y seco. Debe almacenarse fuera del alcance de personas no autorizadas.

### 9. Reparación

#### 9.1 Aparato

Los trabajos de reparación sólo deben ser realizados por personal especializado.

#### 9.2 Reparación en el servicio posventa

El aparato debe ser llevado a su distribuidor. Debe llevarse en un embalaje suficiente. ATE no asume responsabilidad alguna por eventuales daños producidos durante el transporte. Los gastos de envío son a cargo del remitente.

Las reparaciones que entren en la garantía deben tratarse directamente con Continental Aftermarket GmbH.

### 10. Ficha técnica

Altura:	915 mm
Anchura:	475 mm
Fondo:	380 mm
Peso en vacío:	16,8 kg
Contenido:	hasta 30 l
Conexión eléctrica:	100–240 VCA / 50–60 Hz
Consumo de corriente:	máx. 2 A
Potencia de la bomba de presión: aprox. 0,9 l/min a 2 bar de contrapresión	
Gamas de regulación: aparato sin presión / desconectado, 0,4 bar (40000 Pa), 1 bar (100000 Pa), 2,2 bar (220000 Pa)	
Potencia de la bomba de aspiración:	1 l/min
Temperatura – área de trabajo:	0 °C–45 °C
Desconexión final de la bomba automáticamente con aprox. 0,5 l de cantidad residual con señal acústica de aviso	
Intensidad sonora:	66 dBA
Fusible eléctrico: 5 x 20 mm M 5 A 250 V	
Manómetro de trabajo:	0–6 bar (0–600000 Pa)
Longitud del cable eléctrico:	5 m
Longitud del tubo de llenado:	3,50 m

Quedan expresamente reservadas las posibles modificaciones de orden técnico, incluso de tipo constructivo.

## Istruzioni per l'uso

### Apparecchio di sfiato freni ATE FB 30<sup>SR</sup> (03.9302-3025.4)

#### Prefazione

Complimenti! Avete acquistato un moderno apparecchio di sfiato freni ATE della ditta Continental Aftermarket GmbH di altissima qualità. Una delle caratteristiche più importanti dell'apparecchio di sfiato freni ATE è la sua semplicità d'uso. Prima della consegna viene controllato accuratamente il funzionamento di ogni apparecchio e viene accertato che sia in perfetto stato. Per tutte le domande relative all'apparecchio di sfiato rivolgersi al proprio fornitore.

#### 1. Introduzione

Leggere attentamente queste istruzioni per l'uso. In particolare, prestare attenzione alle indicazioni di sicurezza di queste istruzioni per l'uso! Custodire le istruzioni per l'uso per poterle consultare in futuro e, eventualmente, consegnarle al successivo proprietario dell'apparecchio.

**I lavori all'impianto freni devono essere eseguiti esclusivamente da meccanici con opportune conoscenze tecniche e dotati dell'equipaggiamento adeguato. Di norma, attenersi ai dati riportati nella documentazione originale del produttore del veicolo.**

##### 1.1 Indicazioni generali di sicurezza

- L'apparecchio deve essere collegato esclusivamente ad una rete elettrica che abbia una tensione, un tipo di corrente e una frequenza corrispondenti alle specifiche riportate nella targhetta dell'apparecchio! Non estrarre mai dalla presa la spina della linea di alimentazione!
- Non mettere in funzione l'apparecchio, quando:
  - la linea di alimentazione è danneggiata,
  - l'alloggiamento e/o il tubo di riempimento presentano danni evidenti.
- **Non collegare mai l'apparecchio all'aria compressa.**
- Utilizzare solamente con un liquido per freni a base di glicole (DOT 3, DOT 4, DOT 5.1). **I prodotti contenenti minerali causano la distruzione dell'apparecchio.**
- **Prima** di eseguire su apparecchi elettrici i lavori di manutenzione, pulizia o riparazione assicurarsi che l'apparecchio sia privo di corrente, vale a dire spento e con la spina staccata, e che dall'apparecchio sia stato scaricato il liquido per freni.

- La pulizia dell'apparecchio avviene con un panno umido. Successivamente, asciugare le superfici e le parti pulite con un panno privo di lanugine. L'apparecchio non deve essere pulito con solventi, sostanze infiammabili o acqua corrente.
- I lavori di riparazione devono essere eseguiti esclusivamente da personale specializzato appositamente istruito e dotato dell'equipaggiamento adeguato.
- Le riparazioni non a regola d'arte e l'uso improprio possono generare pericoli per l'utente e causare danni all'apparecchio. Se l'apparecchio viene utilizzato per impieghi diversi da quello previsto oppure in modo errato, la ditta declina ogni responsabilità di eventuali danni.
- Quando vengono portati a termine i lavori di riparazione dell'apparecchio, eseguire un controllo del funzionamento e della tenuta. In questo caso assicurarsi che gli apparecchi per il liquido per freni (apparecchi blu) vengano usati esclusivamente con un liquido per freni a base di glicole (DOT 3, DOT 4, DOT 5.1). L'impiego di liquidi per freni diversi da quelli non consigliati causa la distruzione dell'apparecchio.

##### 1.2 Indicazioni di sicurezza per il liquido per freni

- Non ingerire o bere il liquido per freni! Evitare assolutamente il contatto con gli occhi o la pelle. In caso di sinistri contattare immediatamente il medico e mostrargli le avvertenze riportate sulla confezione.
- Ingerire o bere il liquido per freni causa sintomi di avvelenamento quali mal di testa, stordimento, dolori di stomaco, vomito, diarrea e in casi gravi può cagionare crampi, perdita di conoscenza e persino la morte.
- Se il liquido per freni entra in contatto con gli occhi, sciacquarli subito e abbondantemente con acqua fresca. Dopo aver sciacquato abbondantemente gli occhi, rivolgersi a un oculista.
- Se il liquido per freni entra in contatto con la pelle, sciacquare subito e abbondantemente la parte in questione con acqua fresca. In caso di irritazione cutanea contattare immediatamente un medico.
- Cambiare il prima possibile gli indumenti che si sono bagnati con liquido per freni.
- Conservare il liquido per freni solo nel suo contenitore originale e sempre ben sigillato. Tenere il liquido per freni fuori dalla portata di bambini o altre persone impossibilitate a leggere l'etichetta e le avvertenze.

- Quando superfici verniciate o delicate entrano in contatto con il liquido per freni, lavarle subito con acqua fresca.
- Durante l'operazione di rabbocco del liquido dell'impianto freni attenersi alle raccomandazioni e alle disposizioni del produttore del veicolo.
- I liquidi per freni a base di glicole (DOT 3, DOT 4, DOT 5.1) non devono essere miscelati ad olio minerale. Una miscela di tali liquidi provoca il danneggiamento irreversibile dell'impianto freni.
- Le schede con i dati di sicurezza dei liquidi per freni ATE possono essere scaricate dal sito Internet [www.ate.de](http://www.ate.de).

#### 2. Impiego e caratteristiche

- Adatto al settore di autoveicoli e veicoli commerciali con adattatore corrispondente (per l'elenco "adattatore specifico per il veicolo" vedere [www.ate.de](http://www.ate.de)).
- Permette un rapido riempimento, sfiato e cambio del liquido per freni nell'impianto freni/nei comandi della frizione.
- Adatto per contenitori da 5 a 30 l di liquido per freni.
- Nessuna corsa a vuota della pompa segnale acustico di avvertimento e spegnimento della pompa quando il serbatoio è vuoto.
- Lavoro secondo il "metodo di un'unica persona".
- Uso semplicissimo grazie al montaggio intuitivo.
- Trasportabile per mezzo dei rulli di trasporto e dell'impugnatura di manovra.
- Pressione di lavoro regolabile e costante mediante EDR (regolazione elettronica della pressione).
- ABS collaudato e integrabile.
- MB SBC collaudato e integrabile.
- L'apparecchio è conforme alla marcatura CE e controllato.

#### 3. Premesse

- Allacciamento elettrico da 100–240 V AC (50–60 Hz)
- Per l'adattatore specifico per il tipo di veicolo (per l'elenco "adattatore specifico per il veicolo" vedere [www.ate.de](http://www.ate.de)).
- Liquido per freni consigliato dal produttore di veicoli (contenitori da 5–30 l).
- Possibilità di smaltimento del liquido per freni usato secondo le disposizioni per la tutela ambientale.

#### 4. Messa in funzione

##### 4.1 Preparazione al funzionamento

Le figure a pagina 60 mostrano le operazioni necessarie per il montaggio dell'apparecchio.



Smaltire l'imballaggio, attenendosi a quanto prescritto dalla normativa e dalle leggi sui rifiuti.

#### 4.1.1 Sostituzione del cavo di alimentazione

L'apparecchio viene fornito con una spina europea Schuko. In alternativa vengono offerti diversi cavi di alimentazione specifici per altre nazioni. Per la panoramica e l'installazione si veda la tavola a pagina 61.

#### 4.2 Installazione del contenitore del liquido per freni

Le figure a pagina 62–64 mostrano le operazioni necessarie per la messa in funzione dell'apparecchio.

#### 4.3 Sostituzione del serbatoio vuoto del liquido per freni

Le figure a pagina 65 mostrano le operazioni necessarie per la sostituzione del serbatoio del liquido per freni.

### 5. Aspirazione

#### 5.1 Indicazioni generali per l'aspirazione del liquido per freni a base glicolica

**Attenzione:** non aspirare alcun prodotto contenente olio minerale, poiché causa la rottura dell'aspiratore. Prima di utilizzare l'aspiratore assicurarsi che il serbatoio di raccolta sia stato svuotato. Mentre si usa l'aspiratore controllare il livello del liquido all'interno del serbatoio di raccolta, qualora necessario provvedere a svuotarlo. Dopo aver terminato di aspirare, svuotare il serbatoio di raccolta posto nella parte posteriore dell'aspiratore in un contenitore idoneo all'uso (v. punto 7).

**⚠ Il sistema frenante non deve essere messo in funzione quando il serbatoio del liquido per freni è stato svuotato! Il veicolo non può circolare quando il serbatoio del liquido per freni è stato svuotato. In caso contrario si possono provocare danni a cose e persone causati dall'avaria del sistema frenante!**

Le immagini a pagina 66 mostrano le operazioni necessarie durante il processo di aspirazione per svuotare il serbatoio del liquido per freni.

### 6. Sfiato

#### 6.1 Indicazioni generali per lo sfiato degli impianti freni

**In generale, prestare attenzione e attenersi alle prescrizioni per lo sfiato del produttore del veicolo!**

**⚠ I lavori all'impianto freni devono essere eseguiti esclusivamente da meccanici con opportune conoscenze tecniche e dotati dell'equipaggiamento adeguato. Di norma, attenersi ai dati riportati nella documentazione originale del produttore del veicolo.**

Le figure a pagina 67 mostrano i procedimenti generali durante il cambio del liquido per freni degli impianti freni/cambio del liquido per freni.

**Attenzione:** se, una volta eseguito lo sfiato, la corsa di azionamento del pedale del freno è troppo lunga o la formazione di pressione troppo "dolce" anche dopo che il pedale del freno è stato azionato ripetutamente ed energicamente, sfiatare di nuovo l'impianto freni secondo le indicazioni del produttore del veicolo.

Dopo ogni riempimento, sfiato, cambio del liquido per freni eseguire un controllo della tenuta, del funzionamento e dell'efficacia dell'impianto freni!

### 7. Smaltimento

#### 7.1 Liquido per freni

Il liquido per freni usato deve essere raccolto secondo le diverse tipologie in contenitori adeguati (sistema di contenitori di raccolta da 220 litri ATE). Non mischiare il liquido per freni usato con altri liquidi, poiché altrimenti devono essere smaltiti come rifiuto speciale con conseguente aumento dei costi. In rispetto alla normativa sui rifiuti, il liquido per freni usato deve essere smaltito presso un impianto di smaltimento e riciclaggio dei rifiuti opportuno e autorizzato.

#### 7.2 Contenitori

Svuotare completamente i contenitori del liquido per freni e smaltirli in conformità alla normativa ed alle leggi sui rifiuti.

#### 7.3 Apparecchio

Restituire l'apparecchio al proprio fornitore oppure smaltirlo in conformità a quanto prescritto dalla normativa e dalle leggi sui rifiuti.

### 8. Immagazzinaggio

#### 8.1 Liquido per freni

Conservare il liquido per freni solo nei suoi contenitori originali e sempre ben sigillato. Tenere il liquido per freni fuori dalla portata di bambini o altre persone impossibilitate a leggere l'etichetta e le avvertenze.

### 8.2 Apparecchio

Immagazzinare l'apparecchio in un ambiente pulito e asciutto. Tenere l'apparecchio fuori dalla portata di persone non autorizzate a usarlo.

### 9. Manutenzione/riparazione

#### 9.1 Apparecchio

I lavori di manutenzione e di riparazione devono essere eseguiti esclusivamente da personale specializzato.

#### 9.2 Manutenzione/riparazione presso il servizio di assistenza clienti

Consegnare l'apparecchio al proprio fornitore. L'apparecchio deve essere spedito solo dopo essere stato imballato in una confezione sufficientemente grande e sicura. ATE non si assume nessuna responsabilità per eventuali danni di trasporto. I costi di spedizione sono a carico del mittente.

Le riparazioni coperte da garanzia devono essere concordate direttamente con Continental Aftermarket GmbH.

### 10. Specifiche tecniche

Altezza:	915 mm
Larghezza:	475 mm
Profondità:	380 mm
Peso a vuoto:	16,8 kg
Capacità:	fino a 30 l
Allacciamento alla rete:	100–240 V AC / 50–60 Hz
Corrente assorbita:	max. 2 A
Potenza della pompa a pressione: ca. 0,9 l/min a 2 bar di contropressione	
Campi di regolazione: apparecchio senza pressione/spento, 0,4 bar (40000 Pa), 1 bar (100000 Pa), 2,2 bar (220000 Pa)	
Potenza di aspirazione della pompa:	1 l/min
Temperatura – campo di servizio:	0í C–45í C
Disattivazione finale automatica della pompa a ca. 0,5 l di quantità residuale con segnale acustico di avvertimento	
livello di pressione acustica:	66 dBA
Fusibile elettrico: 5x20 mm M 5 A 250 V	
Manometro di servizio	0–6 bar (0–600000 Pa)
Lunghezza del cavo elettrico:	5 m
Lunghezza del tubo di riempimento:	3,50 m

Con esplicita riserva di modifiche tecniche e modifiche di costruzione.

## Notice d'utilisation

### Appareil de purge d'air des freins ATE FB 30<sup>SR</sup> (03.9302-3025.4)

#### Préface

Nous vous félicitons d'avoir opté pour un appareil de purge d'air des freins ATE moderne et de haute gamme de la société Continental Aftermarket GmbH. L'appareil de purge d'air des freins ATE se caractérise par sa facilité de manipulation. Le fonctionnement et le parfait état de tous les appareils sont soigneusement contrôlés avant leur livraison.

En cas de questions gravitant autour de l'appareil, veuillez vous adresser à votre partenaire de vente.

#### 1. Introduction

Lisez attentivement l'intégralité de la présente notice d'utilisation. Observez particulièrement les consignes de sécurité indiquées dans le mode d'emploi. Conservez la notice d'utilisation afin de pouvoir la consulter ultérieurement ou transmettez celle-ci aux éventuels futurs acquéreurs de l'appareil.

**Les travaux portant sur les systèmes de freinage doivent être uniquement effectués par des mécaniciens, qui disposent de connaissances spécialisées correspondantes et d'équipements de garage. De façon générale, il convient de suivre les instructions indiquées dans les documents d'origine du constructeur automobile.**

##### 1.1 Consignes générales de sécurité

- Raccorder l'appareil uniquement à un réseau électrique dont la tension, le type de courant et la fréquence correspondent aux indications mentionnées sur la plaque signalétique. Ne jamais retirer la fiche secteur du câble d'alimentation de la prise de courant!
- Ne pas mettre l'appareil en service lorsque
  - le câble d'alimentation est endommagé,
  - le boîtier ou le tuyau de remplissage sont visiblement endommagés.
- **Ne jamais brancher l'appareil sur le raccord d'air comprimé.**
- Faire fonctionner l'appareil uniquement avec uniquement un liquide de frein à base de glycol (DOT 3, DOT 4, DOT 5.1). **Les produits contenant de l'huile minérale détruisent l'appareil.**
- Avant de procéder à l'entretien, au nettoyage ou aux réparations des appareils électriques, veiller à ce que l'appareil soit hors tension, c'est-à-dire arrêté, la fiche secteur débranchée et le liquide de frein évacué de l'appareil.

- Le nettoyage de l'appareil se fait à l'aide d'un chiffon humide. Ensuite, frottez pour sécher la surface et les pièces nettoyées avec un chiffon non pelucheux. L'appareil ne doit pas être nettoyé avec des solvants, des produits inflammables ou à l'eau courante.
- Les réparations doivent être effectuées uniquement par un personnel qualifié et formé disposant d'équipements de garage correspondants.
- Des réparations non conformes peuvent présenter des risques considérables pour l'utilisateur et endommager l'appareil. Nous déclinons toute responsabilité en cas de dommages liés à une utilisation autre que celle décrite ou une utilisation incorrecte de l'appareil.
- Après avoir réparé l'appareil, contrôler son fonctionnement et son étanchéité. S'assurer ici que les appareils pour liquide de frein (appareils bleus) ne sont utilisés qu'avec un liquide de frein à base de glycol (DOT 3, DOT 4, DOT 5.1). L'utilisation de liquides de frein non recommandés détruit l'appareil.

##### 1.2 Consignes de sécurité concernant le liquide de frein

- Ne pas avaler ni boire le liquide de frein! Éviter impérativement tout contact avec les yeux et la peau. Consulter immédiatement un médecin dans les cas graves et présenter les indications appliquées sur le réservoir.
- Le fait d'avaler ou de boire du liquide de frein entraîne l'apparition de symptômes d'intoxication tels que maux de tête, vertiges, maux d'estomac, vomissements, diarrhée et, dans les cas graves, peut causer des crampes, des évanouissements ou la mort.
- Lorsque le liquide de frein entre en contact avec les yeux, les rincer tout de suite abondamment à l'eau claire. Après les avoir rincés abondamment, consulter immédiatement un ophtalmologue.
- Lorsque le liquide de frein entre en contact avec la peau, rincer celle-ci tout de suite abondamment à l'eau claire. En cas d'irritations cutanées, consulter immédiatement le médecin.
- Changer le plus vite possible les vêtements mouillés par le liquide de frein.
- Toujours conserver le récipient du liquide de frein fermé et uniquement dans ses emballages d'origine. Le liquide de frein doit être hors de portée des enfants et des personnes qui ne peuvent lire les inscriptions et les avertissements.
- Lorsque des surfaces laquées ou sensibles entrent en contact avec le liquide de frein, laver immédiatement le vernis à l'eau claire.

- Suivre les recommandations et les prescriptions du constructeur automobile au moment de compléter le niveau du liquide de frein du système de freinage.
- Ne pas mélanger les liquides de frein à base de glycol (DOT 3, DOT 4, DOT 5.1) avec d'autres huiles minérales. Le mélange des liquides entraîne la défaillance complète du dispositif de freinage.
- Les fiches de données de sécurité concernant les liquides de frein ATE sont disponibles pour téléchargement dans Internet sous [www.ate.de](http://www.ate.de).

#### 2. Application et propriétés

- L'appareil convient aux véhicules automobiles et utilitaires équipés d'un adaptateur correspondant (Véhicule, Liste d'adaptateurs spécifiques, voir [www.ate.de](http://www.ate.de)).
- Permet de remplir le niveau, purger l'air et vidanger rapidement le liquide de frein des systèmes de freinage hydraulique et des commandes de l'embrayage.
- Approprié pour les réservoirs de liquide de frein de 5 à 30 litres.
- La pompe ne peut pas marcher à vide, un signal avertisseur acoustique retentit et la pompe est désactivée lorsque le réservoir est vide.
- Fonctionnement selon la « méthode de fonctionnement unipersonnel ».
- Application extrêmement simple grâce à sa structure claire.
- Mobilité grâce aux roulettes et poignée de rangement.
- Pression de service constante et réglable grâce à EDR (réglage électronique de la pression).
- Système anti-blocage des roues éprouvé et opérationnel.
- MB SBC éprouvé et opérationnel.
- L'appareil est agréé et conforme aux normes CE.

#### 3. Conditions

- Raccord électrique de 100–240 VAC (50–60 Hz)
- Adaptateur adéquat pour le type de véhicule (Véhicule Liste d'adaptateurs spécifiques, voir [www.ate.de](http://www.ate.de))
- Liquide de frein recommandé par le constructeur automobile (réservoir de 5 à 30 litres).
- Possibilité d'éliminer le liquide de frein usé, tout en respectant l'environnement.

#### 4. Mise en service

##### 4.1 Préparation de mise en service

Les illustrations de la page 60 montrent les étapes indispensables pour monter l'appareil. Il convient de procéder à l'élimi-

nation de l'emballage, tout en observant les dispositions légales et réglementaires relatives aux déchets.

#### 4.1.1 Remplacer le cordon électrique

L'appareil est livré avec une prise de courant Schuko. Différents cordons électriques adaptés aux normes de chaque pays sont proposés en option pour les autres pays. Pour une vue d'ensemble et le montage, voir le schéma page 61.

#### 4.2 Réservoir de liquide de frein

Les illustrations des pages 62–64 montrent les étapes indispensables à réaliser pour la mise en service de l'appareil.

#### 4.3 Remplacement du réservoir vide du liquide de frein

Les illustrations de la page 65 montrent les étapes indispensables à réaliser pour remplacer le réservoir de liquide de frein.

### 5. Aspirer

#### 5.1 Indications générales sur l'évacuation par aspiration du liquide de frein à base de glycole

**Attention :** ne pas aspirer des produits contenant de l'huile minérale ; ceci conduit à la destruction de l'appareil.

Avant le début du processus d'aspiration, il convient de veiller à ce que le réservoir-collecteur soit purgé. Pendant le processus d'aspiration, il convient de contrôler le niveau du liquide dans le réservoir-collecteur. Il convient, le cas échéant, de le purger. Après le processus d'aspiration, il convient de purger dans un réservoir de stockage approprié le réservoir-collecteur rempli à l'arrière de l'appareil (voir point 7).

**⚠ Avec un réservoir de liquide de frein vide, le système de freinage n'est pas en état de fonctionner ! Le véhicule ne doit pas être déplacé dans la circulation, son réservoir de liquide de frein étant purgé. En cas d'inobservation, il y a risque de dommages matériels et de dommages corporels par la défaillance du système de freins !**

Les photos en page 66 montre la manière fondamentale de procéder lors du processus d'aspiration pour vidanger le réservoir de liquide de freins.

### 6. Purge

#### 6.1 Instructions générales concernant la purge d'air des systèmes de freinage

**De façon générale, il convient d'observer et de suivre les instructions de purge d'air du constructeur automobile !**

**⚠ Les travaux portant sur les systèmes de freinage doivent être uniquement effectués par des mécaniciens, qui disposent de connaissances spécialisées correspondantes et d'équipements de garage. De façon générale, il convient de suivre les instructions indiquées dans les documents d'origine du constructeur automobile.**

Les illustrations de la page 67 montrent la méthode générale pour remplacer le liquide de frein des dispositifs de freinage/ remplacer le liquide de frein.

**Attention:** Après la purge de l'air, le système de freinage doit être purgé de nouveau conformément aux indications du constructeur automobile, lorsque la course utile du frein est trop longue après avoir actionné à plusieurs reprises et avec force la pédale de frein ou que la montée en pression est trop « douce ». Selon le remplissage, la purge et la vidange du liquide de frein, il faut vérifier l'étanchéité, le fonctionnement et l'action du frein de service.

### 7. Elimination

#### 7.1 Liquide de frein

Il convient de recueillir le liquide de frein usé de type identique dans un collecteur approprié (système de réservoir collecteur ATE 220 litres). Le liquide de frein usé ne doit pas être mélangé à d'autres liquides, étant donné qu'il faudra, le cas échéant, procéder à leur élimination en tant que déchets spéciaux coûteux.

Le liquide de frein usé est à remettre aux installations agréées de traitement et de récupération des déchets conformément aux dispositions légales et réglementaires relatives aux déchets.

#### 7.2 Réservoir

Les réservoirs du liquide de frein doivent être vidés intégralement et mis au rebut selon les dispositions légales et réglementaires relatives aux déchets.

#### 7.3 Appareil de purge

L'appareil est à remettre chez votre partenaire de vente ou à éliminer conformément aux prescriptions légales et réglementaires relatives aux déchets.

### 8. Stockage

#### 8.1 Liquide de frein

Le réservoir du liquide de frein doit toujours être hermétiquement fermé et conservé uniquement dans ses réservoirs d'origine. Le liquide de frein doit être hors de portée des enfants et des personnes qui ne peuvent lire les inscriptions et les avertissements.

#### 8.2 Appareil de purge

Conserver l'appareil dans un environnement propre et sec. Le conserver dans un endroit inaccessible aux personnes non autorisées.

### 9. Maintenance corrective et réparations

#### 9.1 Appareil de purge

Les travaux de maintenance corrective et les réparations doivent être effectués uniquement par un personnel qualifié.

#### 9.2 Maintenance corrective/ réparations auprès du service après-vente

Remettre l'appareil à votre partenaire de vente. L'appareil doit être envoyé dans un emballage suffisant. ATE n'assume aucune responsabilité en cas de dommages résultant du transport. Les frais d'envoi sont à la charge de l'expéditeur.

Les réparations effectuées dans le cadre de la garantie sont à coordonner directement avec Continental Aftermarket GmbH.

### 10. Caractéristiques techniques

Hauteur :	915 mm
Largeur :	475 mm
Profondeur :	380 mm
Poids à vide :	16,8 kg
Contenu:	jusqu'à 30 litres
Raccordement au réseau :	100–240 VAC/ 50–60 Hz
Consommation électrique :	2 A max.
Puissance de la pompe refoulante :	env. 0,9 l/min pour une contre-pression de 2 bars
Plages de réglage :	Appareil hors pression/désactivé, 0,4 bar (40000 Pa), 1 bar (100000 Pa), 2,2 bars (220000 Pa)
Puissance de la pompe aspirante :	1 l/min
Température – Plage de service:	0–45 °C
Coupure finale de la pompe automatique pour env. 0,5 litre de quantité restante et avertisseur acoustique	
Niveau de pression acoustique d'émission :	66 dBA
Fusible électrique :	5 x 20 mm M 5 A 250 V
Manomètre de service:	0 à 6 bars (0–600000 Pa)
Longueur de câble électrique :	5 m
Longueur de tuyau :	3,50 m

Sous réserve expresse de modifications techniques et de construction.

## Ръководство за експлоатация

### Уред за обезвъздушаване на спирачки ATE FB 30<sup>SR</sup> (03.9302-3025.4)

#### Предговор

Честито - Вие сте избрали модерен, висококачествен ATE уред за обезвъздушаване на спирачки от фирма Континентал Афърмаркет ГмбХ (Continental Aftermarket GmbH). Уредът за обезвъздушаване на спирачки ATE се отличава с лесна употреба. Преди доставката се проверяват старателно функционирането и безупречното състояние на всеки уред. За всякакви въпроси относно уреда се обръщайте към Вашия търговски представител.

#### 1. Увод

Моля, прочетете внимателно настоящото ръководство за експлоатация. Преди всичко спазвайте инструкциите за безопасност в настоящото ръководство за експлоатация! Моля, съхранявайте ръководството за експлоатация за справка в по-късен момент и го предавайте на евентуалните следващи собственици на уреда.

Работи по спирачните уредби могат да се извършват само от механици със съответната компетентност и сервизно оборудване. Като цяло трябва да се спазват данните от оригиналната документация на производителя на автомобила.

##### 1.1 Общи инструкции за безопасност

- Уредът може да се свързва само към електрическа мрежа, чиято напрежение, вид на тока и честота съвпадат с данните от фабричната табелка! Никога дърпайте щепсела от контакта за захранващия кабел!
- Не пускайте уреда в експлоатация, ако:
  - захранващият кабел е повреден,
  - корпусът или маркучът за пълнене имат видими повреди.
- **Никога не свързвайте уреда към сгъстен въздух.**
- Работете само с чиста спирачна течност на гликолова основа (DOT 3, DOT 4, DOT 5.1). **Продукти, съдържащи минерални масла, водят до разрушаване на уреда.**
- Преди техническа поддръжка, почистване или ремонти на електрическите уреди трябва да се внимава в уреда да няма ток, т. е. да е изключен, а щепселът да е изваден и спирачната течност да е източена от уреда.
- Уредът се почиства с влажна кърпа. След това почистените повърхности и части се подсушават с кърпа, която не пуска власинки. Уредът не бива да

се почиства с разтворители, запалими материали или течаща вода.

- Ремонти могат да се извършват само от обучени специалисти със съответното сервизно оборудване.
- Поради неправилен ремонт или употреба могат да възникнат значителни рискове за потребителя и щети по уреда. Ако уредът се обслужва извън предназначението или неправилно, не може да бъде поета отговорност за евентуални щети.
- След приключване на ремонта на уреда трябва да се извърши проверка на функционирането и плътността. При това трябва да се гарантира, че уредите за спирачна течност (сини уреди) работят само със спирачна течност на гликолова основа (DOT 3, DOT 4, DOT 5.1). Използването на неепоръчани спирачни течности води до разрушаване на уреда.

##### 1.2 Инструкции за безопасност за спирачната течност

- Спирачната течност да не се поглъща или пие! Стриктно да се избягва контакт с очите и кожата. При сериозни случаи веднага потърсете лекарска помощ и покажете указанията върху опаковката.
- Поглъщането или пиенето на спирачна течност води до симптоми на отравяне като главоболие, виене на свят, болки в стомаха, повръщане, разстройство, а при тежки случаи - спазми, безсъзнание или смърт.
- Ако спирачната течност попадне в очите, веднага изплакнете очите с голямо количество чиста вода. След основно изплакване на очите веднага се консултирайте с очен лекар.
- Ако спирачна течност попадне върху кожата, веднага изплакнете кожата с голямо количество чиста вода. При кожни раздразнения веднага се консултирайте с лекар.
- Сменете възможно най-бързо дрехите, напоени със спирачна течност.
- Съхранявайте спирачната течност винаги затворена и само в оригиналните опаковки. Спирачната течност не бива да е достъпна за деца и други лица, които не могат да прочетат надписа и предупредителните указания.
- Когато лакирани, съотв. чувствителни повърхности влязат в контакт със спирачната течност, те веднага трябва да се измият с чиста вода.
- При доливане на спирачна течност в спирачната система трябва да се следват препоръките и предписанията на производителя на автомобила.
- Спирачни течности на гликолова основа (DOT 3, DOT 4, DOT 5.1) не

бива да се смесват с минерално масло. Смесване на течностите води до пълно излизане от експлоатация на спирачната уредба.

- Листовете с данни за безопасност за ATE спирачните течности са на разположение в Интернет за изтегляне на адрес <http://www.ate.de>.

#### 2. Употреба и характеристики

- Подходящ за превозни средства и товарни автомобили със съответния адаптер (списък на специфичните за автомобилите адаптери, вж. [www.ate.de](http://www.ate.de))
- Дава възможност за бързо напълване, обезвъздушаване и смяна на спирачната течност на хидравлични спирачни уредби / съединители с хидравлично задвижване.
- Подходящ за размери на съда със спирачна течност от 5 л до 30 л.
- Не е възможен празен ход на помпата – акустичен предупредителен сигнал и изключване на помпата при празен съд.
- Работа по метода „един човек“.
- Изключително лесна употреба благодарение на прегледната конструкция.
- Мобилен благодарение на ходовите ролки и ръкохватката за маневриране.
- Регулируемо, постоянно работно налягане благодарение на EDR (електронно регулиране на налягането).
- Изпробвана и годна за употреба антиблокираща система (ABS).
- Изпробвана и годна за употреба електрохидравлична спирачна система на Мерцедес Бенц (MB SBC).
- Уредът съответства и е изпитан според изискванията на ЕО.

#### 3. Условия

- Свързване към източник на електричество 100–240 VAC (50–60 Hz)
- Адаптер, подходящ за типа автомобил (списък на специфичните за автомобилите адаптери, вж. [www.ate.de](http://www.ate.de))
- Препоръчана от производителя на автомобила спирачна течност (размер на съда 5 л–30 л)
- Екологично чиста възможност за депониране на старата спирачна течност

#### 4. Пускане в експлоатация

##### 4.1 Подготовка за експлоатация

Изображенията на страница 60 показват необходимите работни стъпки за монтиране на уреда.



Опаковката трябва да се изхвърли, като се спазват законовите и административни разпоредби за отпадъците.

#### 4.1.1 Смяна на мрежовия кабел

Уредът се доставя с щепсел шуко. Опционално се предлагат различни специфични за други страни мрежови кабели. Схема и монтаж виж фиг. на стр. 61.

#### 4.2 Поставяне на съд със спирачна течност

Изображенията на страници 62–64 показват необходимите работни стъпки за пускане на уреда в експлоатация.

#### 4.3 Смяна на празния съд със спирачна течност

Изображенията на страница 65 показват необходимите работни стъпки за подмяна на съда със спирачна течност.

### 5. Изсмукване

#### 5.1 Общи указания за изсмукване на спирачна течност на гликолова основа

**Внимание:** Не изсмуквайте продукти, съдържащи минерални масла, това води до разрушаване на уреда. Преди започване на изсмукването трябва да се внимава приемната бутилка да е изпразнена. По време на изсмукването контролирайте нивото на течността в приемната бутилка, при необходимост приемната бутилка трябва да се изпразни. След изсмукването напълнената приемна бутилка трябва да се изпразни на обратната страна на уреда в подходящ сборен резервоар (вж. т. 7).

**⚠ Спирачната система не е годна за експлоатация с изпразнен резервоар за спирачна течност! Автомобилът не бива да се движи по пътищата с изпразнен резервоар за спирачна течност. При неспазване поради отказ на спирачната система съществува риск от материални щети и телесни повреди!**

Изображенията на страница 66 показват принципния начин на действие при изсмукване за изпразване на резервоара за спирачна течност.

### 6. Обезвъздушаване

#### 6.1 Общи указания за обезвъздушаване на спирачни уредби

По принцип трябва да се спазват и следват предписанията за обезвъздушаване на производителя на автомобила!

**⚠ Работи по спирачните уредби могат да се извършват само от механици със съответната компетентност и сервизно оборудване. Като цяло трябва да се спазват данните от оригиналната документация на производителя на автомобила.**

Изображенията на страница 67 показват принципния начин на действие при смяна на спирачната течност на спирачните уредби.

**Внимание:** Ако след обезвъздушаването пътят на задействане на спирачния педал след многократно, силно натискане на спирачния педал е твърде дълъг или увеличаването на натиска е твърде „меко“, спирачната система трябва да се обезвъздуши отново според данните на производителя на автомобила. След всяко пълнене, обезвъздушаване и всяка смяна на спирачната течност трябва да се извърши проверка на плътността, функционирането и ефективността на спирачната уредба!

### 7. Депониране

#### 7.1 Спирачна течност

Използваната спирачна течност трябва да се събира по видове в подходящ сборен резервоар (система от сборни резервоари АТЕ-220 литра). Използваната спирачна течност не бива да се смесва с други течности, тъй като в противен случай трябва да се депонира като скъп специален отпадък. Използваната спирачна течност трябва да се отведе в разрешено за целта съоръжение за депониране или рециклиране на отпадъци при спазване на законовите и административните разпоредби за отпадъците.

#### 7.2 Опаковка

Опаковките на спирачната течност трябва да се изпразват без остатък и да се депонират, като се спазват законовите и административните разпоредби за отпадъците.

#### 7.3 Уред

Уредът трябва да се върне на Вашия търговски партньор или да се депонира, като се спазват законовите и административните разпоредби за отпадъците.

### 8. Съхранение

#### 8.1 Спирачна течност

Спирачната течност трябва да е винаги херметически затворена и да се съхранява само в оригинални опаковки. Спирачната течност не бива да е достъпна за деца и други лица, които не могат да прочетат надписа и предупредителните указания.

#### 8.2 Уред

Уредът трябва да се съхранява в чиста и суха среда. Уредът трябва да се съхранява на място, недостъпно за неупълномощени лица.

### 9. Поправка / ремонт

#### 9.1 Уред

Работи по поправката и ремонта могат да се извършват само от компетентен персонал!

#### 9.2 Поправка / ремонт в сервиз

Уредът трябва да се предаде на търговския партньор. Уредът трябва да се изпрати в достатъчна опаковка. АТЕ не поема отговорност за евентуални щети при транспорта. Транспортните разходи са за сметка на изпращача.

В случай на гаранция ремонтите трябва да се съгласуват директно с Континентал Афтьърмаркет ГмбХ (Continental Aftermarket GmbH).

### 10. Технически данни

Височина:	915 mm
Ширина:	475 mm
Дълбочина:	380 mm
Собствено тегло:	16,8 kg
Съдържание:	до 30 l
Свързване към мрежата:	100–240 VAC / 50–60 Hz
Консумация на ток:	макс. 2A
Мощност на напорната помпа:	около 0,9 l/min при противоналягане 2 bar
Граници на регулиране:	Уредът е без налягане/изключен, 0,4 bar (40000 Pa), 1 bar (100000 Pa), 2,2 bar (220000 Pa)
Мощност на смукателната помпа:	1 l/min
Температура-работен диапазон:	0°C–45°C
Краен изключвател на помпата:	автоматично при остатъчно количество около 0,5 l с предупредителен сигнал
Ниво на звуково налягане:	66 dBA
Електрически предпазител:	5 x 20 mm M 5 A 250 V
Работен манометър:	0–6 bar (0–600000 Pa)
Дължина на електрическия кабел:	5 m
Дължина на маркуча за пълнене:	3,50 m

Изрично си запазваме правото на технически промени и промени в конструкцията.

## Návod k obsluze

### ATE od vzdušňovače brzd FB 30<sup>SR</sup> (03.9302-3025.4)

#### Předmluva

Srdečně blahopřejeme – Rozhodli jste se pro moderní, vysoce kvalitní od vzdušňovač brzd ATE firmy Continental Aftermarket GmbH. Od vzdušňovač brzd ATE se vyznačuje jednoduše obsluhou. Každý přístroj je před expedováním pečlivě zkontrolován po stránce funkční i bezvadného stavu. Se všemi otázkami týkající se přístroje, obraťte se, prosím, na svého dodavatele.

#### 1. Úvod

Přečtěte si, prosím, pečlivě tento návod k obsluze. Dodržujte především bezpečnostní pokyny obsažené v tomto návodu! Uchovávejte, prosím, tento návod i k pozdějšímu nahlédnutí resp. předějte ho i případnému dalšímu majiteli přístroje.

**Práce na brzdovém zařízení smí provádět pouze mechanici s odpovídajícími odbornými znalostmi a vybavením dílny. Obecně se vždy dodržují údaje z originálních podkladů výrobce vozidla.**

##### 1.1 Obecné bezpečnostní pokyny

- Přístroj smí být připojen pouze na elektrickou síť, jejíž napětí, druh proudu a frekvence souhlasí s údaji na typovém štítku! Síťovou zástrčku nikdy nevytahujte ze zásuvky na přívodní kabel.
- Přístroje neuvádějte do provozu, když:
  - je přívodní kabel poškozený,
  - jsou zřejmá poškození tělesa nebo plnicí hadice.
- **přístroj nikdy nepřipojujte na stlačený vzduch**
- používejte pouze čistou brzdovou kapalinu na glykolové bázi (DOT 3, DOT 4, DOT 5.1). **Produkty obsahující minerální oleje vedou ke zničení přístroje.**
- **Před** údržbou, čištěním nebo opravou elektrického přístroje dbejte, aby byl přístroj bez proudu, tj. vypnutý, síťová zástrčka vytažená a brzdová kapalina vypuštěná.
- Přístroj je nejprve nutné vyčistit vlhkým hadříkem. Vyčištěné plochy je poté nutné vysušit hadříkem nepouštějícím chlupy. K čištění přístroje se nesmí používat žádná ředidla, hořlavé látky nebo tekoucí voda.
- Opravy smí provádět jenom zaškolený odborný personál s odpovídajícím vybavením dílny.

- Neodbornou opravou nebo zacházením může vzniknout uživateli značné nebezpečí a poškození přístroje. Používá-li se přístroj k jiným účelům nebo obsluhují se nesprávně, nemůže být převzata odpovědnost za případné škody.
- Po skončení opravě přístroje se provede zkouška funkčnosti a těsnosti. Přitom se zajistí, aby přístroje pro brzdovou kapalinu (modré přístroje) byly provozovány pouze s brzdovou kapalinou na glykolové bázi (DOT 3, DOT 4, DOT 5.1). Použití nedoporučených brzdových kapalin vede ke zničení přístroje.

##### 1.2 Bezpečnostní pokyny k brzdové kapalině

- Brzdovou kapalinu nepijte ani nepolykejte! Zamezte jejímu kontaktu s kůží nebo očima. V nutném případě ihned vyhledejte lékařskou pomoc a předložte pokyny z nádob.
- Polknutí nebo napití se brzdové kapaliny vede k projevům otravy jako bolesti hlavy, závratě, bolesti žaludku, zvracení, průjem a může vést v závažných případech i ke křečím, bezvědomí nebo smrti.
- Dostane-li se brzdová kapalina do očí, okamžitě vypláchněte oči čistou vodou. Po důkladném vypláchnutí očí vyhledejte ihned očního lékaře.
- Dostane-li se brzdová kapalina do styku s pokožkou, okamžitě vypláchněte kůži čistou vodou. Při podráždění vyhledejte ihned lékaře.
- Oděv potřísněný brzdovou kapalinou vyměňte co možná nejrychleji.
- Brzdovou kapalinu skladujte stále uzavřenou pouze v originálních nádobách. Brzdová kapalina nesmí být přístupná dětem a ostatním osobám, které nemohou číst nápis a varovné upozornění.
- Dostanou-li se lakované nebo citlivé povrchy do styku s brzdovou kapalinou, musí se lak ihned opláchnout čistou vodou.
- Při doplňování brzdového systému brzdovou kapalinou dodržujte doporučení a předpisy výrobce vozidla.
- Brzdové kapaliny na bázi glykolu (DOT 3, DOT 4, DOT 5.1) nesmí být míchány s minerálními oleji. Směs těchto kapalin vede k totálnímu selhání brzdového zařízení.
- Bezpečnostní listy k brzdovým kapalinám ATE jsou k dispozici na internetu na adrese [www.ate.de](http://www.ate.de) ke stažení.

#### 2. Použití a vlastnosti

- Vhodné pro motorová vozidla s odpovídajícím adaptérem (sezna specifických adaptérů pro vozidla viz [www.ate.de](http://www.ate.de))
- Umožňuje rychlé plnění, od vzdušnění a výměnu brzdové kapaliny na zařízeních hydraulických brzd/ovládání hydraulických spojek.
- Vhodné pro nádoby o velikosti 5 l až 30 l brzdové kapaliny.
- Není možný chod čerpadla naprázdno
- akustický varovný signál a vypnutí čerpadla při prázdné nádobě.
- Práce metodou „jednoho muže“.
- Nejjednodušší použití v důsledku přehledné konstrukce.
- Mobilní díky pojezdovým válečkům a držadlu.
- Nastavitelný, stálý, pracovní tlak hlídáný EDR (elektronickým ovladačem tlaku).
- ABS vyzkoušené a k dispozici.
- MB SBC vyzkoušené a k dispozici.
- Přístroj odpovídá CE a je přezkoušený.

#### 3. Předpoklady

- 100–240 VAC přípoj proudu (50–60 Hz)
- Vhodný adaptér pro typ vozidla (seznam specifických adaptérů pro vozidla viz [www.ate.de](http://www.ate.de)).
- Brzdová kapalina doporučená výrobcem vozidla (velikost nádoby 5 l–30 l).
- Ekologicky nezávadná možnost likvidace použitých brzdových kapalin.

#### 4. Uvedení do provozu

##### 4.1 Příprava pro provoz

Obrázky na str. 60 ukazují nutné pracovní kroky k sestavení přístroje. Obal zlikvidujte podle zákonných a úředních předpisů o odpadu.

##### 4.1.1 Výměna síťového kabelu

Přístroj dodáváme se síťovou zástrčkou typu Schuko. K používání v ostatních zemích dodáváme jako příslušenství odpovídající síťové kabely. Přehled a montáž viz schéma na straně 61.

##### 4.2 Nasazení nádoby s brzdovou kapalinou

Obrázky na str. 62–64 ukazují nutné pracovní kroky k uvedení přístroje do provozu.

##### 4.3 Výměna prázdných nádob od brzdové kapaliny

Obrázky na str. 65 ukazují nutné pracovní kroky k výměně nádoby s brzdovou kapalinou.

## 5. Odsávání

### 5.1 Všeobecné pokyny k odsávání brzdové kapaliny na glykolové bázi

**Pozor:** Neodsávejte žádné kapaliny obsahující minerální oleje, došlo by ke zničení zařízení.

Před začátkem odsávání dbejte na to, aby nádoba zachycující kapalinu byla vyprázdněna.

Během odsávání kontrolujte hladinu kapaliny v nádobě, případně ji vyprázdňte. Plnou nádobu ze zadní strany přístroje po odsátí vyprázdňte ve vhodné sběrné nádrži (viz obr.7).

**⚠ Brzdový systém není s vyprázdňenou nádrží brzdové kapaliny funkční! Vozidlo s vyprázdňenou nádrží brzdové kapaliny se nesmí pohybovat v silničním provozu. Při nedbání těchto pokynů, hrozí, vlivem výpadku brzdového systému, materiální a zdravotní škody!**

Obrázky na straně 66 ukazují zásadní postupy při vyprázdňování nádrží brzdové kapaliny pomocí odsávání.

## 6. Odvzdušnění

### 6.1 Obecné pokyny k odvzdušnění brzdových zařízení

**Zásadně dbejte a dodržujte předpisy o odvzdušnění vydané výrobcem vozidla!**

**⚠ Práce na brzdovém zařízení smí provádět jenom mechanici s odpovídajícími odbornými znalostmi a vybavením dílny. Obecně je třeba dodržovat údaje z originálních podkladů výrobce vozidla.**

Obrázky na str. 67 ukazují zásadní pracovní postup při výměně brzdové kapaliny u brzdových zařízení / výměny brzdové kapaliny.

**Pozor:** Jestliže po odvzdušnění je příliš dlouhý chod brzdového pedálu i po několikerém, silném sešlápnutí nebo je tvorba tlaku příliš „měkká“, musí se brzdový systém podle údajů výrobce vozidla znovu odvzdušnit.

Po každém plnění, odvzdušnění, výměně brzdové kapaliny se provádí zkouška těsnosti, funkčnosti a účinnosti brzdového zařízení!

## 7. Likvidace

### 7.1 Brzdová kapalina

Použitá brzdová kapalina se sbírá tříděná podle druhu ve vhodné sběrné nádobě (ATE 220 Litrů systému sběrných nádob). Použitá brzdová kapalina se nesmí mísit s jinými kapalinami, protože se musí likvidovat jako drahý zvláštní odpad.

Při dodržení zákonných a úředních předpisů o odpadech se předává použitá brzdová kapalina do příslušných sběrných odpadů resp. do regeneračních zařízení.

### 7.2 Nádobky

Nádobky na brzdové kapaliny se beze zbytku vyprázdní a za dodržení zákonných a úředních předpisů o odpadech se zlikviduje.

### 7.3 Přístroj

Přístroj se vrací svému dodavateli nebo se za dodržení zákonných a úředních předpisů o odpadech likviduje.

## 8. Skladování

### 8.1 Brzdová kapalina

Brzdová kapalina se vždy skladuje ve vzduchotěsně uzavřených a pouze v originálních nádobách. Brzdová kapalina nesmí být přístupná dětem a jiným osobám, které nemohou číst nápis a varovné pokyny.

### 8.2 Přístroj

Přístroj se skladuje v čistém a suchém prostředí. Přístroj se uchovává tak, aby byl nepřístupný nepovolaným osobám.

## 9. Údržba / opravy

### 9.1 Přístroj

Údržbářské práce a opravy smí provádět pouze odborný personál!

### 9.2 Uvedení do provozu / opravy při servisu

Přístroj předejte svému dodavateli. Přístroj zašlete dostatečně zabalený. ATE nepřebírá ručení za případné škody vzniklé přepravou. Náklady na odeslání nese odesílatel.

Opravy v záruce se dohodnou přímo s Continental Aftermarket GmbH.

## 10. Technická data

Výška:	915 mm
Šířka:	475 mm
Hloubka:	380 mm
Vlastní váha:	16,8 kg
Obsah:	až 30 l
Síťové připojení:	100–240 VAC 50–60 Hz
Příkon:	max. 2 A
Výkon tlakového čerpadla: ca. 0,9 l/min při 2 bar protitlaku	
Regulační rozsahy: přístroj bez tlaku/vypnutý, 0,4 bar (40000 Pa), 1 bar (100000 Pa), 2,2 bar (220000 Pa)	
Výkon sacího čerpadla:	1 l/min
Teplota – pracovní rozsah:	0 °C–45 °C
Koncové vypnutí čerpadla automaticky při ca. 0,5 l zbytkového množství s varovným signálem	
Hladina akustického tlaku:	66 dBA
Elektrická pojistka:	5 x 20 mm M 5 A 250 V
Pracovní manometr:	0–6 bar (0–600000 Pa)
Délka elektrického kabelu:	5 m
Délka plnicí hadice:	3,50 m

Technicky podmíněné změny, také konstrukční změny zůstávají výslovně vyhrazeny.

## Betjeningsvejledning

### ATE bremse-udluftningsenhed FB 30<sup>SR</sup> (03.9302-3025.4)

#### Forord

Hjertelig tillykke – du har købt en moderne ATE bremse-udluftningsenhed af højeste kvalitet af mærket Continental Aftermarket GmbH. Udluftningsenheden er kendetegnet ved nem betjening. Hver enhed efterses og afprøves omhyggeligt før levering. Hvis du har spørgsmål i forbindelse med brug af udluftningsenheden, kontakt da venligst din forhandler.

#### 1. Indledning

Læs betjeningsvejledningen omhyggeligt igennem og vær særligt opmærksom på sikkerhedshenvisningerne! Betjeningsvejledningen opbevares til senere brug og videregives til evt. nye ejere af udluftningsenheden.

**Arbejder på bremseanlæg skal udføres af en mekaniker, der råder over den fornødne ekspertise og det påkrævede specialværktøj. Følg bilproducentens oplysninger (originaldokumenter).**

##### 1.1 Almindelige sikkerhedshenvisninger

- Enheden sluttes til et strømnet, hvis spænding, strømart og frekvens stemmer overens med oplysningerne på typeskiltet! Træk ikke i tilledningen, når stikket tages ud!
- Enheden må ikke tages i brug, hvis:
  - tilledningen er beskadiget,
  - kabinettet eller fyldeslangen udviser synlige tegn på beskadigelse.
- **Enheden må ikke sluttes til trykluft.**
- Må kun benyttes med ren bremsevæske på glykolbasis (DOT 3, DOT 4, DOT 5.1). **Brug af mineralolieholdige produkter medfører beskadigelse af enheden.**
- **Forud** for vedligeholdelse, rengøring eller reparation af elektriske enheder skal udluftningsenheden gøres strømløs, dvs. slukkes. Træk stikket ud og tøm enheden for bremsevæske.
- Enheden rengøres med en fugtig klud. Derefter gnides de rengjorte flader og dele af med en fnugfri klud. Enheden må ikke rengøres med opløsningsmidler, brændbare stoffer eller under rindende vand.
- Reparationer skal udføres af skolet fagpersonale, der råder over det fornødne værktøj.

- Usagkundig reparation eller betjening kan udgøre en alvorlig fare for brugeren samt forårsage skader på enheden. Producenten kan ikke holdes ansvarlig for skader, der måtte opstå i forbindelse med forkert betjening af enheden eller brug af denne til andre formål end det tilsigtede.
- Når reparationen er afsluttet, gennemføres funktions- og tæthedsprøve. I den forbindelse skal det tjekkes, at der til enheder til bremsevæske (blå enheder) kun benyttes bremsevæske på glykolbasis (DOT 3, DOT 4, DOT 5.1). Brug af andre væsketyper vil medføre beskadigelse af enheden.

##### 1.2 Sikkerhedshenvisninger vedr. bremsevæske

- Pas på ikke at komme til at sluges eller drikke bremsevæske! Undgå kontakt med øjne og hud. Skulle uheldet alligevel indtræffe, søg da straks læge og medbring etiketten fra beholderen.
- Slugning eller drikning af bremsevæske medfører forgiftningssymptomer som hovedpine, svimmelhed, mavepine, opkastning, diarré og i værste fald kramper, bevidstløshed og død.
- Ved kontakt med øjnene skylles disse straks grundigt med rigeligt klart vand, hvorefter der søges øjenlæge.
- Ved kontakt med huden skylles denne straks med rigeligt klart vand. I tilfælde af hudirritation konsulteres lægen.
- Er der kommet bremsevæske på tøjet, så skift dette.
- Bremsevæske opbevares i lukket originalbeholder. Bremsevæske skal opbevares utilgængeligt for børn og andre personer, der ikke kan læse advarsler og øvrige oplysninger på etiketten.
- Hvis lakerede eller sarte overflader kommer i kontakt med bremsevæske, skylles disse straks med rent vand.
- Ved fyldning af bremsesystemet med bremsevæske skal bilproducentens anbefalinger og instrukser følges.
- Bremsevæske på glykolbasis (DOT 3, DOT 4, DOT 5.1) må ikke blandes med mineralolie, idet dette vil medføre totalsvigt i bremseanlægget.
- Sikkerhedsdatabladene til ATE bremsevæske kan downloades fra nettet ([www.ate.de](http://www.ate.de)).

#### 2. Anvendelse og egenskaber

- Velegnet til biler/erhvervskøretøjer med passende adapter (bilspecifik adapterliste, se [www.ate.de](http://www.ate.de))
- Giver mulighed for hurtig fyldning, udluftning og udskiftning af bremsevæske i hydrauliske bremseanlæg/køblingsbetjening.
- Velegnet til bremsevæskebeholdere fra 5 l til 30 l.
- Pumpe-tomgang ikke mulig – akustisk advarselssignal og frakobling af pumpe, når beholderen er tom.
- Arbejder efter "enkeltmandsmetoden".
- Overskuelig konstruktion letter betjeningen.
- Ruller og rangergreb giver større mobilitet.
- Justérbart, konstant arbejdsstryk med EDR (elektronisk trykregulering).
- ABS-godkendt.
- MB SBC-godkendt.
- Enheden er CE-godkendt og afprøvet.

#### 3. Forudsætninger

- 100–240 V AC strømtilslutning (50–60 Hz)
- Bilspecifik adapter (adapterliste, se [www.ate.de](http://www.ate.de))
- Bremsevæske iht. bilproducentens anbefalinger (beholderstørrelse 5 l–30 l)
- Mulighed for miljøvenlig bortskaffelse af gammel bremsevæske

#### 4. Ibrugtagning

##### 4.1 Klargøring til drift

Billederne på side 60 viser de nødvendige arbejdsskridt til montering af enheden.

Emballagen bortskaffes iht. lovgivningens/myndighedernes affaldsbestemmelser.

##### 4.1.1 Udskiftning af netkabel

Apparatet leveres med et Schuko – netstik. Som option tilbydes der diverse andre landetypiske netkabler til andre nationer. Oversigt og montage, se billedtavle side 61.

##### 4.2 Brug af bremsevæskebeholder

Billederne på side 62–64 viser de nødvendige arbejdsskridt til ibrugtagning af enheden.



### 4.3 Udskiftning af tom bremsevæskebeholder

Billederne på side 65 viser de nødvendige arbejdsskridt til udskiftning af bremsevæskebeholderen.

## 5. Udsugning

### 5.1 Generelle anvisninger ved udsugning af bremsevæske på glykolbasis

**Bemærk:** Udsug ingen mineralolieholdige produkter, det vil ødelægge pumpen.

Kontroller at opsamlingsflasken er tom, inden udsugningen.

Under udsugningsproceduren skal væskebeholdningen i opsamlingsflasken kontrolleres, og i givet fald skal opsamlingsflasken tømmes.

Efter udsugningsproceduren skal den fyldte opsamlingsflaske på bagsiden af pumpen tømmes i en egnet opsamlingsbeholder (se pkt. 7).

**⚠ Bremsesystemet er ikke funktionssdygtigt med tømt bremsevæskebeholder! Køretøjet må ikke benyttes i trafikken med tom bremsevæskebeholder. Hvis det ikke iagttages, er der risiko for personskader og materielle skader pga. bremsesystemets manglende funktion!**

Illustrationerne på side 66 viser den principielle fremgangsmåde ved udsugning med henblik på at tømme bremsevæskebeholderen.

## 6. Udluftning

### 6.1 Almindelige oplysninger om udluftning af bremseanlæg

**Som hovedregel skal bilproducentens udluftningsforskrifter respekteres og følges!**

**⚠ Arbejder på bremseanlæg skal udføres af en mekaniker, der råder over den fornødne ekspertise og det påkrævede specialværktøj. I øvrigt skal bilproducentens oplysninger i originaldokumenterne følges.**

Billederne på side 67 viser den almindelige fremgangsmåde ved udskiftning af bremsevæske/bremsevæske i bremseanlæg.

**Bemærk:** Hvis bremsen/trykopbygningen er for "blød" efter gentagen kraftig pumping på bremsepedalen, gentages udluftningen af bremsesystemet iht. bilproducentens anvisninger. Efter fyldning, udluftning samt udskiftning af bremsevæske gennemføres tætheds-, funktions- og effektprøve af bremseanlægget!

## 7. Bortskaffelse

### 7.1 Bremsevæske

Gammel bremsevæske samles typespecifikt i en egnet samlebeholder (ATE 220 liter samleholdersystem). Må ikke blandes med anden væske, idet man så må bortskaffe den som dyrt specialaffald. Bremsevæsken afleveres på et affaldsdeponerings- eller affaldsbehandlingsanlæg iht. lovgivningens/myndighedernes affaldsbestemmelser.

### 7.2 Beholder

Beholdere til bremsevæske skal tømmes fuldstændigt, inden de bortskaffes iht. lovgivningens/myndighedernes affaldsbestemmelser.

### 7.3 Enhed

Udluftningsenheden returneres til forhandleren eller bortskaffes iht. lovgivningens/myndighedernes affaldsbestemmelser.

## 8. Opbevaring

### 8.1 Bremsevæske

Bremsevæske opbevares lufttæt i originalbeholderen. Bremsevæske skal opbevares utilgængeligt for børn og andre personer, der ikke kan læse advarsler og øvrige oplysninger på etiketten.

### 8.2 Enhed

Udluftningsenheden opbevares i rene og tørre omgivelser og utilgængeligt for uvedkommende personer.

## 9. Udbedring/Reparation

### 9.1 Enhed

Istandsættelse og reparation skal udføres af personale, der har den fornødne ekspertise på området!

### 9.2 Udbedring/Reparation hos kundeservice

Enheden afleveres hos forhandleren. Enheden skal sendes i stabil emballage. ATE hæfter ikke for evt. transportskader. Forsendelsesomkostningerne betales af afsenderen.

I tilfælde af garantireparationer træffe der direkte aftale med Continental Aftermarket GmbH.

## 10. Tekniske data

Højde:	915 mm
Bredde:	475 mm
Dybde:	380 mm
Egenvægt:	16,8 kg
Indhold:	max. 30 l
Nettilslutning:	100–240 V AC / 50–60 Hz
Optagen effekt	maks. 2 A
Pumpekapacitet:	ca. 0,9 l/min ved modtryk på 2 bar
Reguleringsområder:	Enhed trykløs/slukket, 0,4 bar (40000 Pa), 1 bar (100000 Pa), 2,2 bar (220000 Pa)
Sugepumpekapacitet:	1 l/min
Temperatur – driftsområde:	0° C–45° C
Pumpe kobler automatisk fra, når der er ca. 0,5 l tilbage. Hyletone.	
Lydtrykniveau:	66 dBA
El-sikring:	5 x 20 mm M 5 A 250 V
Arbejdsmanometer:	0–6 bar (0–600000 Pa)
El-kabel, længde:	5 m
Fyldeslange, længde:	3,50 m

Der tages udtrykkeligt forbehold for tekniske ændringer, deriblandt konstruktionsændringer.

## Kasutusjuhend

### ATE piduriõhusseade FB 30<sup>SR</sup> (03.9302-3025.4)

#### Eessõna

Õnnitleme Teid – olete otsustanud firma Continental Aftermarket GmbH moodsa, kõrgekvaliteedilise ATE piduriõhusseadme kasuks. ATE piduriõhusseadet iseloomustab lihtne käsitsemine. Iga seadme talitlust ja seisukorda kontrollitakse põhjalikult enne tehast väljasaatmist.

Seadet puudutavate küsimuste korral pöörduge oma edasimüüja poole.

#### 1. Sissejuhatus

Lugege see kasutusjuhend hoolikalt läbi. Järgige eelkõige selles kasutusjuhendis toodud ohutusjuhiseid. Hoidke kasutusjuhendit alles, et saaksite seda vajadusel ka hiljem kasutada, samuti andke see edasi võimalikule uuele omanikule.

**Piduriseadmete kallal tohivad töid läbi viia ainult vastavate teadmiste ja vahenditega mehaanikud. Üldiselt tuleb järgida sõiduki tootja originaaldokumentatsioonis olevaid andmeid.**

##### 1.1 Üldised ohutusjuhised

- Seadet tohib ühendada ainult sellisesse vooluvõrku, mille pinge, vooluliik ja sagedus vastavad tüübisildil olevatele andmetele. Toitepistikut ei tohi pistikupesast kunagi toitejuhtmest kinni hoides välja tõmmata.
- Seadet ei tohi kasutada, kui:
  - toitejuhe on kahjustunud,
  - korpusel või täitevoolikul on nähtavaid kahjustusi.
- **Seadet ei tohi mitte kunagi ühendada suruõhuallikaga.**
- Seadet tohib kasutada ainult glükoolibaasil puhta pidurivedelikuga (DOT 3, DOT 4, DOT 5.1). **Mineraalõli sisaldavad tooted lõhuvad seadet.**
- **Enne elektriseadmete hooldust, puhastamist või remonti tuleb jälgida, et seade ei oleks voolu all, st. et see oleks välja lülitatud ning et toitepistik oleks pistikupesast eemaldatud ja pidurivedelik seadmest välja lastud.**
- Puhastage seadet niiske lapiga. Seejärel pühkige pinnad ja osad ebemevaba lapiga kuivaks. Seadet ei tohi puhastada lahustite ega põlevate ainetega või voolava vee all.
- Remonditöid tohib läbi viia ainult vastava tehasepoolse varustusega ning koolitatud personal.
- Asjatundmatu remont või käsitsemine võib tõsiselt ohustada kasutajat ja kahjustada seadet. Seadme mittesihhi-

pärasel või väärkasutamisel ei vastuta tootja võimalike kahjude eest.

- Pärast seadme remontimise lõpetamist tuleb selle funktsioone ja lekkekindlust kontrollida. Sealjuures tuleb tagada, et pidurivedelikuseadmeid (siniseid seadmeid) käitatakse ainult glükoolibaasil pidurivedelikuga (DOT 3, DOT 4, DOT 5.1). Mittesoovitavate pidurivedelike kasutamisel seade kahjustub.

##### 1.2 Pidurivedelikku puudutavad ohutusjuhised

- Pidurivedelikku ei tohi alla neelata ega juua!! Väلتige kokkupuudet silmade ja nahaga. Hädaolukorras tuleb viivitamatult pöörduda arsti poole ning näidata anuma silti.
- Pidurivedeliku allaneelamine või joomine tekitab mürgitusnähte, nagu peavalu, peapööritus, kõhuvalu, oksendamine, kõhulahtisus, ning võib tõsisematel juhtudel kaasa tuua ka krambid, teadvusekaotuse või surma.
- Pidurivedeliku silmasattumisel tuleb silmi kohe rohke puhta veega loputada. Pärast põhjalikku loputamist tuleb kohe silmaarsti poole pöörduda.
- Pidurivedeliku nahale sattumisel tuleb nahka kohe rohke puhta veega loputada. Nahaärrituse tekkimisel tuleb kohe arsti poole pöörduda.
- Pidurivedelikuga kokkupuutunud riided tuleb võimalikult kiiresti vahetada.
- Pidurivedelikku hoida alati suletuna ning ainult originaalpakendis. Pidurivedelik ei tohi olla kättesaadav lastele ja teistele isikutele, kes ei suuda silti ja hoiatusi lugeda.
- Värvitud või tundlike pindade kokkupuutumisel pidurivedelikuga tuleb need kohe puhta veega loputada.
- Pidurisüsteemi täitmisel pidurivedelikuga tuleb järgida sõiduki tootja soovitusi ja eeskirju.
- Glükoolibaasil pidurivedelike (DOT 3, DOT 4, DOT 5.1) ei tohi segada mineraalõliga. Nende vedelike segamisel muutub piduriseade täielikult kasutusvõimatuks.
- ATE pidurivedelike ohutuskarte saab alla laadida Internetist aadressil [www.ate.de](http://www.ate.de).

##### 2. Kasutamine ja omadused

- Sobib kasutamiseks sõiduaudodel ja tarbeaudodel, millel on vastav adapter

(sõidukispetsiifiliste adapterite loetelu vt. [www.ate.de](http://www.ate.de)).

- Võimaldab täita, õhutada ja vahetada pidurivedelikku hüdraulilistel piduriseadmetel/siduritel.
- Sobib pidurivedeliku mahutitele suurusega 5–30 l.
- Pumba tühjooks ei ole võimalik – tühja anuma korral kostab hoiatussignaal ning pump lülitatakse välja.
- Töötab ühemehe-põhimõttel
- Lihtsaim kasutamine tänu ülevaatlilikele konstruktsioonile.
- Mobiilne tänu rullikutele ja juhtkäepidemele.
- Reguleeritav, püsiv töörohk tänu EDR-ile (elektrooniline rõhureguleerimine).
- ABS-iga katsetatud ja kasutatav.
- MB SBC-iga katsetatud ja kasutatav.
- Seade vastab ja on kontrollitud vastavalt CE-nõuetele.

#### 3. Eeldused

- 100–240 V vahelduvvool voolutoide (50–60 Hz)
- Sõidukitüübiga sobiv adapter (sõidukispetsiifiliste adapterite loetelu vt. [www.ate.de](http://www.ate.de))
- Sõidukitootja soovitatav pidurivedelik (mahuti suurus 5–30 l)
- Pidurivedelikku saab keskkonnasõbralikul viisil kõrvaldada

#### 4. Kasutuselevõtt

##### 4.1 Ettevalmistused käitamiseks

Lk 60 olevatel joonistel on toodud seadme monteerimiseks vajalikud etapid. Pakend tuleb kõrvaldada vastavalt asjakohastele eeskirjadele.

##### 4.1.1 Võrgukaabli vahetamine

Seadmega on kaasas Schuko võrgupistik. Lisaks on võimalus tellida erinevaid muudes riikides kasutatavaid võrgukaableid. Ülevaate ja paigalduse kohta saab infot leheküljel 61 asuvalt pildilt.

##### 4.2 Pidurivedeliku mahuti kohaleasetamine

Lk 62–64 olevatel joonistel on toodud seadme kasutuselevõtuks vajalikud etapid.

##### 4.3 Tühja pidurivedeliku mahuti vahetamine

Lk 65 olevatel joonistel on toodud pidurivedeliku mahuti vahetamiseks vajalikud etapid.

## 5. Väljaimemine

### 5.1 Üldised juhised glükooli baasil pidurivedelike väljaimemiseks

**Tähelepanu:** Ei tohi imeda mineraalõli sisaldavaid tooteid – see põhjustab seadme purunemist.

Enne imemisprotsessi algust tuleb jälgida, et kogumispudel on tühjendatud. Imemisprotsessi jooksul tuleb kontrollida vedeliku taset kogumispudelis, vajaduse korral kogumispudel tühjendada. Pärast imemisprotsessi tuleb kogumispudel seadme tagaküljel tühjendada selleks ettenähtud mahutisse (vt ptk 7).

**⚠ Pidurisüsteem ei ole tühjendamata pidurivedeliku mahutiga töökorras! Sõiduk ei tohi tänavaliikluses tühjendamata pidurivedelikumahutiga liigelda. Selle eiramine võib pidurisüsteemi seiskumise tõttu põhjustada nii materiaalsed kahjusid kui ka kehalsi vigastusi!**

Lk-del 66 olevatel joonistel on toodud väljaimemisprotsessi põhimõtteline käik pidurivedelikumahuti tühjendamiseks.

## 6. Õhutamine

### 6.1 Üldised märkused piduriseadmete õhutamise kohta

**Põhimõtteliselt tuleb järgida sõidukitootja õhutamiseskirju!**

**⚠ Piduriseadmete kallal tohivad töid läbi viia ainult vastavate teadmiste ja vahenditega mehaanikud. Üldiselt tuleb järgida sõidukitootja originaaldokumentatsioonis olevaid andmeid.**

Lk 67 olevatel joonistel on toodud piduriseadmete pidurivedeliku vahetamise/ pidurivedeliku vahetamise etapid.

**Tähelepanu:** Kui piduripedaali vajutus kestab pärast õhutamist ja piduripedaali mitmekordset jõulist vajutamist liiga kaua või on tekkiv rõhk liiga „nõrk“, tuleb pidurisüsteem vastavalt sõidukitootja juhistele uuesti õhutada. Pärast iga täitmist, õhutamist, pidurivedeliku vahetamist tuleb läbi viia lekkekindluse, talitluse ja efektiivsuse kontroll!

## 7. Kõrvaldamine

### 7.1 Pidurivedelik

Kasutatud pidurivedelik tuleb sorteerituna koguda sobivasse anumasse (ATE 220 l kogumisanum). Kasutatud pidurivedelikku ei tohi segada teiste vedelikega, vastasel korral tuleb segu kõrvaldada kulukama erijäätmena. Vastavalt kehtivatele jäätme-eeskirjadele tuleb kasutatud pidurivedelik viia asjaomasesse jäätmekogumispunkti.

### 7.2 Mahuti

Pidurivedeliku mahuti tuleb täielikult tühjendada ning kõrvaldada vastavalt kehtivatele jäätme-eeskirjadele.

### 7.3 Seade

Seade tuleb edasimüüjale tagastada või kõrvaldada vastavalt kehtivatele jäätme-eeskirjadele.

## 8. Hoiustamine

### 8.1 Pidurivedelik

Pidurivedelikku hoida alati suletuna ning ainult originaalpakendis. Pidurivedelik ei tohi olla kättesaadav lastele ja teistele isikutele, kes ei suuda silti ja hoiatusi lugeda.

### 8.2 Seade

Seadet tuleb hoida puhtas ja kuivas kohas. Seadet tuleb hoida kõrvalistele isikutele kättesaamatuna.

## 9. Hooldus/remont

### 9.1 Seade

Hooldus- ja remonditöid tohib läbi viia ainult vastavate teadmistega personal.

### 9.2 Hooldus/remont

#### klienditeeninduses

Seade tuleb anda edasimüüjale. Seade tuleb saata piisavalt pakendatuna. ATE ei vastuta võimalike transpordikahjustuste eest. Saاتمiskulud kannab saatja.

Garantiiremont tuleneb kooskõlastada otse firmaga Continental Aftermarket GmbH.

## 10. Tehnilised andmed

Kõrgus:	915 mm
Laius:	475 mm
Sügavus:	380 mm
Tühikaal:	16,8 kg
Maht:	kuni 30 l
Toitepinge:	100–240 V vahelduvvool / 50–60 Hz
Voolutarve:	max 2 A
Pumba võimsus: Umbes 0,9 l/min	2-baarise vastusurve korral
Reguleerimisulatus:	Rõhuvaba/väljalülitatud seade, 0,4 baari (40 000 Pa), 1 baar (100 000 Pa), 2,2 baari (220 000 Pa)
Imipumba võimsus:	1 l/min
Töotemperatuuri vahemik:	0 °C–45 °C
Pumba automaatne väljalülitus umbes 0,5 l vedelikujäägi korral koos akustilise hoiatussignaaliga	
Emissiooni helirõhutase:	66 dBA
Elektrikaits:	5 x 20 mm M 5 A 250 V
Töömanomeeter:	0–6 baari (0–600 000 Pa)
Elektrikaabli pikkus:	5 m
Täitevooliku pikkus:	3,50 m

Tehniliste muudatuste, sh. konstruktsiooniliste muudatuste õigus reserveeritud.

## Käyttöohje

### ATE jarrujen ilmauslaite FB 30<sup>SR</sup> (03.9302-3025.4)

#### Alkulause

Onnittelumme – olet valinnut firma Continental Aftermarket GmbH uuden-aikaisen, laadukkaan ATE jarrujen ilmauslaitteen. ATE jarrujen ilmauslaite on helppokäyttöinen. Jokaisen laitteen toiminto ja moitteeton kunto tarkastetaan ennen toimitusta huolellisesti. Tee laitteita koskevat kysymykset piirimyyjällesi.

#### 1. Johdanto

Lue käyttöohje tarkkaan. Ota huomioon erityisesti käyttöohjeessa annetut turvallisuusohjeet! Säilytä käyttöohje hyvin myöhempää tarvetta varten, ja anna se laitteen mukana mahdolliselle uudelle omistajalle.

**Jarrulaitteistoon suoritettavat työt saa tehdä ainoastaan vastaavat ammattitiedot ja verstaavarusteet omaava mekaanikko. Periaatteessa on noudatettava ajoneuvon valmistajan alkuperäisissä asiakirjoissa antamia ohjeita.**

##### 1.1 Yleiset turvallisuusohjeet

- Laitteen saa liittää vain sähköverkkoon, jonka jännite, virta ja taajuus vastaavat tyyppikilvessä olevia tietoja! Älä koskaan vedä pistoketta pistorasiasta irti vain johdosta kiinni pitäen!
- Älä kytke laitetta, jos:
  - johto on viallinen,
  - kotelossa tai täyttöletkussa on vikoja.
- Älä koskaan liitä laitetta paineilmaan**
- Käytä laitetta vain puhtaalla glykoolipohjaisella jarrunesteellä (DOT 3, DOT 4, DOT 5.1). **Mineraaliöljypitoiset tuotteet rikkovat laitteen.**
- Ennen** sähkölaitteiden huoltoa, puhdistusta tai korjausta on otettava huomioon, että laitteessa ei ole virtaa, t.s. se on kytketty päältä pois ja pistoke on vedetty irti pistorasiasta ja jarruneste on poistettu laitteesta.
- Laite puhdistetaan kostealla liinalla. Sen jälkeen puhdistetut alueet ja osat kuivataan nukkaantumattomalla kankaalla. Laitetta ei saa puhdistaa liuotusaineilla, helposti syttyvillä aineilla tai juoksevassa vedessä.
- Korjaukset saa tehdä vain siihen koulutettu henkilökunta, jolla on käytössään vastaavanlainen verstaavarustus.

- Asiattomasti tehdyt korjaukset voivat aiheuttaa käyttäjälle pahoja vaaratilanteita tai vahinkoja laitteeseen. Jos laitetta käytetään muuhun tarpeeseen tai väärin, ei takuu voi vastata mahdollisesti syntyneistä vahingoista.
- Laitteen korjauksen jälkeen on tarkistettava toiminto ja tiiviys. Tällöin on varmistettava, että jarrunesteille tarkoitettuja laitteita (siniset laitteet) käytetään vain glykoolipohjaisilla jarrunesteillä (DOT 3, DOT 4, DOT 5.1). Muiden aineiden käyttö aiheuttaa laitteen vaurioitumisen.

##### 1.2 Jarrunestettä koskevat turvallisuusohjeet

- Älä niele tai juo jarrunestettä! Vältä ehdottomasti jarrunesteen kosketusta silmiin tai iholle! Tositilanteessa hae heti apua lääkäriltä ja esitä hänelle säiliössä annetut tiedot.
- Jarrunesteen nieleminen tai juonti johtaa myrkytystä viittäviin oireisiin kuten päänskipuun, pyörtyykseen, vatsakipuun, oksenteluun, ripuliin ja voi aiheuttaa vaikeimmissa tilanteissa kramppeja, tajun menettämisen tai jopa kuoleman.
- Jos jarrunestettä on joutunut silmiin, on silmät huuhdeltava runsaalla puhtaalla vedellä. Huolellisen huuhtelun jälkeen on apua haettava lääkäriltä heti.
- Jos jarrunestettä on päässyt iholle, on iho huuhdeltava runsadalla puhtaalla vedellä, Ihon ärsyyntymisen esiintyessä on haettava apua lääkäriltä.
- Vaihda jarrunesteeseen kastuneet vaatteet mahdollisimman pian.
- Säilytä jarrunestettä aina suljetussa ja vain alkuperäisessä säiliössä. On estettävä lasten tai lukutaidottomien henkilöiden pääsy jarrunesteeseen.
- Jos jarrunestettä pääsee lakattuihin tai muihin herkkiin pintoihin, on ne ja lakka pestävä kirkaalla vedellä heti.
- Jarrunestettä jarrujärjestelmään täytessä on noudatettava ajoneuvon valmistajan antamia suosituksia ja määräyksiä.
- Glykoolipohjaisia jarrunesteitä (DOT 3, DOT 4, DOT 5.1) ei saa sekoittaa mineraaliöljyyn. Sekoittaminen johtaa täydelliseen jarrujärjestelmän vaurioitumiseen.
- ATE jarrunesteitä koskevat tietoturvavalehdet ovat ladattavina internetistä osoitteesta [www.ate.de](http://www.ate.de).

#### 2. Käyttö ja ominaisuudet

- Soveltu ajoneuvo- ja hyötyajoneuvoalalla sopivalla adapterilla (ajoneuvoja koskeva adapteriluettelo, katso [www.ate.de](http://www.ate.de)).
- Mahdollistaa hydraulisten jarrulaitteiden/kytkinten jarrunesteen pikaisen täytön, ilmauksen ja vaihdon.
- Sopii 5 l–30 l jarrunestesäiliölle.
- Tyhjäksi pumppaus ei ole mahdollista
- säiliön ollessa tyhjä antaa pumppu akustisen varoitusmerkin ja kytketty päältä pois.
- Työskentely ”yhden-miehen-metodin” mukainen.
- Yksinkertainen käyttö havainnollisen rakenteen ansiosta.
- Liikutettava rullien ja siirtokahvan ansiosta.
- Säädettävä, vakio työpaine EDRn ansiosta (sähköinen paineen säätö).
- ABS koestettu ja käytettävissä.
- MB SBC koestettu ja käytettävissä.
- Laite on CE standardia ja tarkistettu.

#### 3. Edellytykset

- 100–240 VAC teholiitäntä (50–60 Hz)
- Ajoneuvotyyppiin sopiva adapteri (ajoneuvoa koskeva adapteriluettelo, katso [www.ate.de](http://www.ate.de))
- Ajoneuvon valmistajan suosittelema jarruneste (säiliökoko 5 l–30 l)
- Jarrunesteen ympäristöystävällinen jätahuolto

#### 4. Käyttöönotto

##### 4.1 Käyttöä edeltävät toimenpiteet

Sivulla 60 olevat kuvat esittävät tarpeelliset työvaiheet laitteen asentamiseen. Pakkaus on jätetuuletettava noudattamalla lakisäätöisiä jätetuultomääräyksiä.

##### 4.1.1 Verkkoakaapelin vaihtaminen

Laite toimitetaan maadoitetulla verkkopistokkeella. Muihin maihin tarjotaan vaihtoehtoisesti erilaisia maakohtaisia verkkokaapeleita. Yleiskuvaus ja asennus, katso kuvat sivulla 61.

##### 4.2 Jarrunestesäiliön paikoilleen asetus

Sivuilla 62–64 olevat kuvat esittävät laitteen käyttöönottoon tarpeelliset työvaiheet.

##### 4.3 Tyhjän jarrunestesäiliön vaihto

Sivulla 65 olevat kuvat esittävät jarrunestesäiliön vaihtoon tarpeelliset työvaiheet.



## 5. Imu

### 5.1 Yleisindikaatioita jarrunesteen glykoolispohjaisesta imusta

**Huomioi:** Älä imuroi mineraaliöljyjä sisältäviä tuotteita, koska tällä tavalla voit tuhota välineet.

Ennen imuprosessin aloitusta, on tärkeää tyhjentää nopeasti imupullo.

Imuprosessin aikana imupullon nestetaso pitää tarkastaa ja mahdollisesti imupullo pitää tyhjentää.

Imuprosessin jälkeen sinun pitää tyhjentää täytetty imupullo välineistön takapuolella (katso kohta 7) riittävään säilytyslaatikkoon.

**⚠ Jarrutusjärjestelmä ei toimi tyhjän jarrunestelaatikon tapauksessa! Ajoneuvo ei voi liikkua tieliikenteessä jarrunestelaatikon ollessa tyhjä. Jäädessä havaitsematta jarrutusjärjestelmän epätoiminta voi aiheuttaa materiaalista ja ihmisvahinkoa!** Sivun 66 kuvat näyttävät perustoimintatavat imuvaiheen aikana jotta jarrunestelaatikko voidaan tyhjentää.

## 6. Ilmaus

### 6.1 Yleiset ohjeet jarrulaitteiston ilmaukseen

**Periaatteellisesti on otettava huomioon ajoneuvon valmistajan antamat ilmausmääräykset ja niitä on noudatettava!**

**⚠ Jarrulaitteistoon suoritettavat työt saa tehdä ainoastaan vastaavat ammattitiedot ja verstaasvarusteet omaava mekaanikko. Periaatteessa on noudatettava ajoneuvon valmistajan alkuperäisissä asiakirjoissa antamia ohjeita.**

Sivulla 67 olevat kuvat esittävät periaatteelliset toimenpiteet jarrulaitteiston jarrunesteen vaihtoon / jarrunesteen vaihtoon.

**Huomio:** Jos ilmauksen jälkeen jarrupolkimen toiminta on useamman, voimakkaan polkaisun jälkeen liian pitkä tai paineen kehitys on liian „heikko“, on jarrujärjestelmä ilmautettava uudelleen

ajoneuvon valmistajan antamien ohjeiden mukaisesti.

Jokaisen täytön, ilmauksen, jarrunesteen vaihdon jälkeen on jarrulaitteistoon tehtävä tiiviys-, toimintatarkistus!

## 7. Jätehuolto

### 7.1 Jarruneste

Vanha jarruneste on kerättävä lajeittain sopivaan säiliöön (ATE 220 litran keräyssäiliöjärjestelmä). Vanhoja jarrunesteitä ei saa sekoittaa muihin nesteisiin, koska ne on silloin jätehuollettava kalliina ongelmajätteenä.

Lakisääteisiä ja virallisia jätehuoltomääräyksiä noudattaen vanha jarruneste on vietävä vastaavaan jätehuoltopisteeseen.

### 7.2 Säiliö

Jarrunestesäiliöt täytyy tyhjentää täydellisesti ja ne on jätehuollettava noudattamalla lakisääteisiä ja virallisia jätehuoltomääräyksiä.

### 7.3 Laite

Laite on annettava takaisin piirimyyjälle tai jätehuoltaa noudattamalla lakisääteisiä ja virallisia jätehuoltomääräyksiä.

## 8. Varastointi

### 8.1 Jarruneste

Jarrunestettä on säilytettävä aina ilmatäytteillä ja vain alkuperäissäiliössä. On estettävä lasten ja lukutaidottomien henkilöiden pääsy jarrunesteeseen.

### 8.2 Laite

Laite on varastoitava puhtaassa ja kuivassa paikassa. Laite ei saa joutua asiattomien henkilöiden käsiin.

## 9. Kunnossapito/korjaus

### 9.1 Laite

Kunnossapidon ja korjaukset saa tehdä vain ammattihenkilökunta!

### 9.2 Kunnossapito/korjaus asiakaspalvelussa

Laite on annettava piirimyyjälle. Laite on lähetettävä riittävästi pakattuna. ATE ei vastaa kuljetuksesta aiheutuvista vahingoista. Lähettäjä maksaa lähetyskulut.

Korjaukset ja takuuvastuut on sovittava suoraan Continental Aftermarket GmbH kanssa.

## 10. Tekniset tiedot

Korkeus:	915 mm
Leveys:	475 mm
Syvyys:	380 mm
Tyhjäpaino:	16,8 kg
Sisältö:	jopa 30 l
Verkkoliitäntä:	100–240 VAC / 50–60 Hz
Teho:	maks. 2 A
Painepumpun tehokkuus:	n. 0,9 l/min 2 barin vastapaineessa
Säätöalueet:	
Laite paineeton/pois kytketty,	0,4 baria (40000 Pa),
1 bari (100000 Pa),	2,2 baria (220000 Pa)
Imupumpun tehokkuus:	1 l/min
Lämpötila – työalue:	0 °C–45 °C
Pumpun päätekytkin automaattinen	n. 0,5 l loppumäärä varoitusääni
Äänen painetaso:	66dBA
Sähkösulake:	5 x 20 mm M 5 A 250 V
Työmanometri:	0–6 baria (0–600000 Pa)
Sähkökaapelin pituus:	5 m
Täyttötietkun pituus:	3,50 m

Oikeudet tekniikasta johtuviin muutoksiin, myös rakenteen muutoksiin pidetään.

## Οδηγίες χρήσης

### Συσκευή εξαέρωσης φρένων ATE FB 30<sup>SR</sup> (03.9302-3025.4)

#### Πρόλογος

Συγχαρητήρια! Αποκτήσατε μια σύγχρονη, υψηλής ποιότητας συσκευή εξαέρωσης φρένων ATE της εταιρείας Continental Aftermarket GmbH. Η συσκευή εξαέρωσης φρένων ATE διακρίνεται για τον απλό χειρισμό της. Κάθε συσκευή ελέγχεται πριν από την παράδοση προσεκτικά ως προς τη λειτουργία και την άψογη κατάσταση. Για όποια απορία /ερώτηση σχετικά με τη συσκευή, απευθυνθείτε στον αρμόδιο εμπορικό αντιπρόσωπο.

#### 1. Εισαγωγή

Διαβάστε προσεκτικά τις οδηγίες λειτουργίας. Λάβετε υπόψη σας κυρίως τις υποδείξεις ασφαλείας αυτών των οδηγιών λειτουργίας! Φυλάξτε τις οδηγίες λειτουργίας για μελλοντική παραπομπή ή παραδώστε τις σε τυχόν επόμενο χρήστη της συσκευής.

**Οι εργασίες στα συστήματα πέδησης επιτρέπεται να εκτελούνται μόνο από μηχανικούς με ανάλογες εξειδικευμένες γνώσεις και κατάλληλο εξοπλισμό συνεργείου. Γενικά, πρέπει να τηρούνται οι οδηγίες των πρωτότυπων εγγράφων του κατασκευαστή οχήματος.**

##### 1.1 Γενικές υποδείξεις ασφαλείας

- Η συσκευή επιτρέπεται να συνδεθεί μόνο σε ηλεκτρικό δίκτυο, του οποίου η τάση, ο τύπος ρεύματος και η συχνότητα συμφωνούν με τα στοιχεία που αναφέρονται στην πινακίδα τύπου! Μην τραβάτε ποτέ τον ρευματολήπτη στον αγωγό τροφοδοσίας από την πρίζα!
- Μην θέτετε σε λειτουργία καμία συσκευή, εάν:
  - ο αγωγός τροφοδοσίας είναι κατεστραμμένος,
  - υπάρχουν εμφανείς ζημιές στο περίβλημα ή στον εύκαμπτο σωλήνα πλήρωσης.
- **Ποτέ μην συνδέετε τη συσκευή σε σύστημα πεπιεσμένου αέρα.**
- Η λειτουργία επιτρέπεται μόνο με καθαρό υγρό φρένων σε βάση γλυκόλης (DOT 3, DOT 4, DOT 5.1). **Τα προϊόντα που περιέχουν ορυκτέλαιο προκαλούν καταστροφή της συσκευής.**
- **Πριν** από τη συντήρηση, τον καθαρισμό ή τις επισκευές σε ηλεκτρικές συσκευές πρέπει να δοθεί προσοχή, ώστε να διακοπεί η τροφοδοσία ρεύματος στη συσκευή, δηλαδή η συσκευή να απενεργοποιηθεί, ο ρευματολήπτης να αφαιρεθεί και να πραγματοποιηθεί εκκρόχη του υγρού φρένων από τη συσκευή.
- Ο καθαρισμός της συσκευής να γίνεται με νωπό πανί. Κατόπιν στεγνώνετε τις επιφάνειες και τα εξαρτήματα με πανί που δεν χνουδιάζει. Δεν επιτρέπεται ο

καθαρισμός της συσκευής με διαλύτες, εύφλεκτα υλικά ή με τρεχούμενο νερό.

- Η εκτέλεση επισκευών επιτρέπεται μόνο από καταρτισμένο ειδικευμένο προσωπικό με ανάλογο κατάλληλο εξοπλισμό συνεργείου.
- Μέσω ακατάλληλης επισκευής ή εσφαλμένου χειρισμού μπορεί να προκύψουν σοβαροί κίνδυνοι για τον χρήστη και να προκληθούν σημαντικές ζημιές στη συσκευή. Σε περίπτωση μη προδιαγραφόμενου ή εσφαλμένου χειρισμού της συσκευής, δεν αναλαμβάνεται ουδεμία ευθύνη για τυχόν ζημιές.
- Μετά την ολοκλήρωση των εργασιών επισκευής στη συσκευή, πρέπει να διενεργηθεί έλεγχος λειτουργίας και στεγανότητας. Παράλληλα πρέπει να διασφαλιστεί ότι οι συσκευές υγρού φρένων (μπλε συσκευές) λειτουργούν μόνο με υγρό φρένων σε βάση γλυκόλης (DOT 3, DOT 4, DOT 5.1). Η χρήση μη συνιστώμενων υγρών φρένων προκαλεί καταστροφή της συσκευής.

##### 1.2 Υποδείξεις ασφαλείας για το υγρό φρένων

- Απαγορεύεται η κατάποση ή πόση υγρού φρένων! Αποφύγετε σε κάθε περίπτωση την επαφή με τα μάτια και το δέρμα. Σε περίπτωση κινδύνου καλέστε αμέσως ιατρική βοήθεια και παρουσιάστε τις οδηγίες του δοχείου.
- Η κατάποση ή πόση υγρού φρένων οδηγεί σε εμφάνιση συμπτωμάτων δηλητηρίασης όπως πονοκεφάλους, ζάλη, στομαχικούς πόνους, εμετό, διάρροια και σε σοβαρές περιπτώσεις μπορεί να προκαλέσει σπασμούς, απώλεια αισθήσεων ακόμα και θάνατο.
- Εάν το υγρό φρένων έρθει σε επαφή με τα μάτια, ξεπλύντε αμέσως τα μάτια με άφθονο καθαρό νερό. Μετά το σχολαστικό ξέπλυμα των ματιών, επισκεφθείτε αμέσως οφθαλμίατρο.
- Εάν το υγρό φρένων έρθει σε επαφή με το δέρμα, ξεπλύντε αμέσως το δέρμα με άφθονο καθαρό νερό. Σε περίπτωση δερματικού ερεθισμού, επισκεφθείτε αμέσως γιατρό.
- Βγάλτε το ταχύτερο δυνατό τα ρούχα που έχουν εμποτιστεί με υγρό φρένων.
- Αποθηκεύετε το υγρό φρένων πάντα σε σφραγισμένο δοχείο και μόνο σε γνήσιους περιέκτες. Στο υγρό φρένων δεν επιτρέπεται να έχουν πρόσβαση παιδιά και λοιπά πρόσωπα που δεν μπορούν να διαβάσουν και να κατανοήσουν την επιγραφή και τις προειδοποιητικές υποδείξεις.
- Εάν βαμμένες /βερνικωμένες ή/και ευαίσθητες επιφάνειες έρθουν σε επαφή με το υγρό φρένων, πρέπει να ξεπλυθούν αμέσως με καθαρό νερό.
- Κατά τη συμπλήρωση υγρού φρένων στο σύστημα πέδησης πρέπει να τηρούνται

οι υποδείξεις και οι προδιαγραφές του κατασκευαστή του οχήματος.

- Τα υγρά φρένων σε βάση γλυκόλης (DOT 3, DOT 4, DOT 5.1) δεν επιτρέπεται να αναμιγνύονται με ορυκτέλαιο. Η ανάμιξη των υγρών οδηγεί σε ολοκληρωτική βλάβη του συστήματος πέδησης.
- Τα φύλλα δεδομένων ασφαλείας για τα υγρά φρένων ATE διατίθενται ως στοιχείο λήψης στο Διαδίκτυο στη διεύθυνση [www.ate.de](http://www.ate.de).

#### 2. Εφαρμογή και ιδιότητες

- Ενδείκνυται για χρήση σε αυτοκίνητα και χρηστικά οχήματα με αντίστοιχο προσαρμογέα (για τον κατάλογο προσαρμογέων ειδικά για κάθε όχημα, βλέπε [www.ate.de](http://www.ate.de))
- Επιτρέπει τη γρήγορη πλήρωση, εξαέρωση και αλλαγή του υγρού φρένων σε υδραυλικά συστήματα πέδησης /συστήματα ελέγχου συμπλέκτη.
- Ενδείκνυται για μεγέθη περιεκτών υγρού φρένων από 5 l έως 30 l.
- Δεν είναι εφικτή η εν κενώ λειτουργία της αντλίας – ακουστικό προειδοποιητικό σήμα και απενεργοποίηση της αντλίας όταν ο περιέκτης είναι κενός.
- Εργασία σύμφωνα με τη «μέθοδο ενός χειριστή».
- Απλουστευμένη εφαρμογή μέσω περιεκτικής δομής.
- Κινητικότητα μέσω τροχίσκων κύλισης και λαβής ελιγμών.
- Ρυθμιζόμενη, συνεχής πίεση εργασίας μέσω συστήματος EDR (ηλεκτρονική ρύθμιση πίεσης).
- ABS δοκιμασμένο στην πράξη και με δυνατότητα χρήσης.
- MB SBC δοκιμασμένο στην πράξη και με δυνατότητα χρήσης.
- Η συσκευή συμμορφώνεται με το πρότυπο και τον έλεγχο CE.

#### 3. Προϋποθέσεις

- Σύνδεση ρεύματος 100–240 V AC (50–60 Hz)
- Προσαρμογέας κατάλληλος για τον εκάστοτε τύπο οχήματος (για τον κατάλογο προσαρμογέων ειδικά για κάθε όχημα, βλέπε [www.ate.de](http://www.ate.de))
- Υγρό φρένων, συνιστώμενο από τον κατασκευαστή οχήματος (μέγεθος περιέκτη 5 l–30 l)
- Δυνατότητα απόρριψης του μεταχειρισμένου υγρού φρένων, με σεβασμό προς το περιβάλλον

#### 4. Θέση σε λειτουργία

##### 4.1 Προετοιμασία για λειτουργία

Οι εικόνες στη σελίδα 60 παρουσιάζουν τα απαραίτητα βήματα εργασίας για τη συναρμολόγηση της συσκευής.

Η συσκευασία πρέπει να απορρίπτεται λαμβάνοντας υπόψη τις νόμιμες και επίσημες διατάξεις περί απορριμμάτων.

#### 4.1.1 Αλλαγή καλωδίου σύνδεσης με το δίκτυο

Η συσκευή παραδίδεται με βύσμα σούκο. Κατ'επιλογή προσφέρονται και διάφορα άλλα είδη καλωδίων για άλλες χώρες. Κατάλογος και τοποθέτηση, βλ. πίνακα στη σελίδα 61.

#### 4.2 Χρήση περιεκτών υγρού φρένων

Οι εικόνες στις σελίδες 62–64 παρουσιάζουν τα απαραίτητα βήματα εργασίας για τη θέση της συσκευής σε λειτουργία.

#### 4.3 Αντικατάσταση κενών δοχείων υγρού φρένων

Οι εικόνες στη σελίδα 65 παρουσιάζουν τα απαραίτητα βήματα εργασίας για την αντικατάσταση του δοχείου υγρού φρένων.

### 5. Αναρρόφηση

#### 5.1 Γενικές υποδείξεις για την αναρρόφηση υγρών φρένων σε βάση γλυκόλης

**Προσοχή:** Μην αναρροφάτε προϊόντα που περιέχουν ορυκτές ύλες, αυτό οδηγεί στην καταστροφή του μηχανήματος. Πριν από την έναρξη της διαδικασίας αναρρόφησης πρέπει να προσέχετε ώστε η φιάλη συλλογής να είναι άδεια. Κατά τη διάρκεια της διαδικασίας αναρρόφησης πρέπει να ελέγχεται η στάθμη υγρού στη φιάλη συλλογής, ενδεχ. πρέπει να εκκενώνεται η φιάλη συλλογής. Μετά τη διαδικασία αναρρόφησης πρέπει να εκκενώνεται η γεμάτη φιάλη συλλογής στην πίσω πλευρά του μηχανήματος σε ένα κατάλληλο δοχείο (βλ. σημείο 7).

**⚠ Το σύστημα φρένων δεν είναι έτοιμο προς λειτουργία όταν το δοχείο υγρών φρένων είναι άδειο! Το όχημα δεν επιτρέπεται να κινείται στο οδικό δίκτυο όταν είναι άδειο το δοχείο υγρών φρένων. Εάν δεν τηρηθεί αυτή η οδηγία, υπάρχει κίνδυνος τραυματισμών και υλικών ζημιών από τη διακοπή λειτουργίας του συστήματος πέδησης!**

Οι εικόνες στη σελίδα 66 δείχνουν τη βασική διαδικασία κατά τη διαδικασία αναρρόφησης για την εκκένωση του δοχείου υγρών φρένων.

### 6. Εξαέρωση

#### 6.1 Γενικές υποδείξεις εξαέρωσης συστημάτων φρένων

**Βασικά πρέπει να λαμβάνονται υπόψη και να τηρούνται οι προδιαγραφές εξαέρωσης που ορίζονται από τον κατασκευαστή του οχήματος!**

**⚠ Οι εργασίες στα συστήματα πέδησης επιτρέπεται να εκτελούνται μόνο από μηχανικούς με ανάλογες ειδικευμένες γνώσεις και εξοπλισμό συνεργείου. Γενικά, πρέπει να τηρούνται οι οδηγίες των πρωτότυπων εγγράφων του κατασκευαστή οχήματος.** Οι εικόνες στη σελίδα 67 παρουσιάζουν τις βασικές διαδικασίες αλλαγής υγρού φρένων στα συστήματα πέδησης.

**Προσοχή:** Εάν μετά την εξαέρωση η διαδρομή πατήματος του πεντάλ φρένου διαρκεί υπερβολικά μετά από επανειλημμένο, δυνατό πάτημα του πεντάλ φρένου ή η δημιουργία πίεσης είναι ελάχιστη, απαιτείται εκ νέου εξαέρωση του συστήματος πέδησης σύμφωνα με τις υποδείξεις του κατασκευαστή του οχήματος. Μετά από κάθε πλήρωση, εξαέρωση, αλλαγή υγρού φρένων πρέπει να διενεργείται έλεγχος στεγανότητας, λειτουργίας και αποτελεσματικότητας του συστήματος φρένου ελιγμών!

### 7. Απόρριψη

#### 7.1 Υγρό φρένων

Το μεταχειρισμένο υγρό φρένων πρέπει να συλλέγεται χωρίς άλλα υπολείμματα σε κατάλληλο δοχείο περισυλλογής (ATE 220 Liter – σύστημα δοχείων περισυλλογής). Το μεταχειρισμένο υγρό φρένων δεν επιτρέπεται να αναμιγνύεται με άλλα υγρά, καθώς θα πρέπει να απορριφθεί ως δαπανηρό ειδικό απόρριμμα. Λαμβάνοντας υπόψη τις νόμιμες και επίσημες διατάξεις περί απορριμμάτων, το μεταχειρισμένο υγρό φρένων πρέπει να διοχετεύεται σε εγκατάσταση απομάκρυνσης και αξιοποίησης απορριμμάτων, εγκεκριμένη για τον σκοπό αυτό.

#### 7.2 Περιέκτες

Οι περιέκτες του υγρού φρένων πρέπει να εκκενώνονται εντελώς και να απορρίπτονται λαμβάνοντας υπόψη τις νόμιμες και επίσημες διατάξεις περί απορριμμάτων.

#### 7.3 Συσκευή

Η συσκευή πρέπει να επιστρέφεται στον εμπορικό αντιπρόσωπο ή να απορρίπτεται λαμβάνοντας υπόψη τις νόμιμες και επίσημες διατάξεις περί απορριμμάτων.

### 8. Αποθήκευση

#### 8.1 Υγρό φρένων

Το υγρό φρένων πρέπει πάντα να αποθηκεύεται αεροστεγώς σε σφραγισμένο δοχείο και μόνο σε γνήσιους περιέκτες. Στο υγρό φρένων δεν επιτρέπεται να έχουν πρόσβαση παιδιά και λοιπά πρόσωπα που δεν μπορούν να διαβάσουν και να κατανοήσουν την επιγραφή και τις προειδοποιητικές υποδείξεις.

### 8.2 Συσκευή

Η συσκευή πρέπει να αποθηκεύεται σε καθαρό και ξηρό χώρο. Η συσκευή πρέπει να φυλάσσεται σε μέρος μη προσβάσιμο από αναρμόδια πρόσωπα.

### 9. Επιδιόρθωση/επισκευή

#### 9.1 Συσκευή

Οι εργασίες επιδιόρθωσης και επισκευής επιτρέπεται να εκτελούνται μόνο από εξειδικευμένο προσωπικό!

#### 9.2 Επιδιόρθωση /επισκευή από το τμήμα εξυπηρέτησης πελατών

Η συσκευή πρέπει να παραδοθεί στον εμπορικό αντιπρόσωπο. Η συσκευή πρέπει να αποσταλεί στην κατάλληλη συσκευασία. Η ATE δεν αναλαμβάνει ουδεμία ευθύνη για τυχόν ζημιές μεταφοράς. Τα έξοδα αποστολής επιβαρύνουν τον αποστολέα.

Οι επισκευές που καλύπτονται από την εγγύηση πρέπει να διευθετούνται απευθείας σε συνεννόηση με την Continental Aftermarket GmbH.

### 10.Τεχνικά χαρακτηριστικά

Ύψος:	915 mm
Πλάτος:	475 mm
Βάθος:	380 mm
Απόβαρο:	16,8 kg
Περιεχόμενο:	έως 30 l
Σύνδεση δικτύου:	100–240 V AC / 50–60 Hz
Ένταση ρεύματος:	μέγ. 2 A
Ισχύς της αντλίας πίεσης: περ. 0,9 l/min με 2 bar αντίθλιψη	
Ρυθμιστής πίεσης προ-ρυθμισμένος σε 0 bar (0 Pa) Εύρος ρύθμισης: Συσκευή εκτός πίεσης /απενεργοποιημένη 0,4 bar (40000 Pa), 1 bar (100000 Pa), 2,2 bar (220000 Pa)	
Ισχύς της αντλίας αναρρόφησης:	1 l/min
Θερμοκρασία – χώρος εργασίας:	0 °C–45 °C
Τελική απενεργοποίηση αντλίας με προειδοποιητικό ήχο, αυτόματως σε υπολειπόμενη ποσότητα περ. 0,5 l	
Στάθμη ηχητικής πίεσης:	66 dBA
Ηλεκτρική ασφάλεια:	5 x 20 mm M 5 A 250 V
Μανόμετρο εργασίας:	0–6 bar (0–600000 Pa)
Μήκος ηλεκτρικού καλωδίου:	5 m
Μήκος εύκαμπτου σωλήνα πλήρωσης:	3,50 m

Με την επιφύλαξη των όποιων τεχνικών και κατασκευαστικών αλλαγών.

## Használati útmutató

### ATE Légtelenítő készülék FB 30<sup>SR</sup> (03.9302-3025.4)

#### Előszó

Köszönjük, hogy a Continental Aftermarket GmbH modern és kiváló minőségű ATE féklégtelenítő készüléke mellett döntött. Az ATE féklégtelenítő készülék egyszerű használatával tűnik ki a többi termék közül. Kiszállítás előtt elvégezzük minden egyes termék működőképességének és kifogástalan állapotának alapos ellenőrzését. Amennyiben a készülékkel kapcsolatban bármilyen kérdése merülne fel, kérjük forduljon a termék érkeztetőjéhez.

#### 1. Bevezető

Kérjük a használati útmutatót figyelmesen olvassa el és főként a biztonsági útmutatásokat vegye figyelembe! A használati útmutatót őrizze meg, mert később még szüksége lehet rá ill. ha a készülék esetleg más tulajdonába kerül, akkor ebben az esetben a használati útmutatót is mellékelje.

**A gépjármű gyártójának a légtelenítő berendezésre vonatkozó előírásait vegye figyelembe és tartsa be! A fékberendezéssel kapcsolatos munkát kizárólag megfelelő felszereléssel rendelkező, szakképzett szerelők végezhetik el. Általánosságban a jármű gyártója által kibocsátott eredeti dokumentáció szerinti utasításokat kell követni.**

#### 1.1 Általános biztonsági útmutatások

- A készüléket kizárólag olyan hálózathoz lehet csatlakoztatni, amelynek feszültsége, áramfajtája és frekvenciája megegyezik a típustáblán feltüntetett adatokkal!
- A hálózati csatlakozót soha sem szabad a tápkábel csatlakozó aljzatából kihúzni!
- A készüléket nem szabad üzembe helyezni, ha:
  - a tápkábel megsérült,
  - a burkolaton vagy a töltő tömlőjén sérülések láthatóak.
- **A készüléket soha sem szabad sűrített levegőhöz csatlakoztatni.**
- Kizárólag glükol tartalmú (DOT 3, DOT 4, DOT 5.1) tiszta fékfolyadékkal lehet működtetni. **Ásványi olaj tartalmú termékek használata a készülék megrongálódását idézheti elő.**
- Elektromos készülékek karbantartása, tisztítása vagy javítása **előtt** ügyeljen arra, hogy a készülék ne legyen áram alatt, vagyis ki kell kapcsolni, ki kell húzni a hálózati csatlakozóból és a készülékből a fékfolyadékot is le kell engedni.

- A készüléket nedves kendővel kell tisztítani. Ezután a megtisztított felületeket és részeket szőszmentes kendővel szárazra kell törölni. A készüléket tilos oldószerekkel, tűzveszélyes anyagokkal vagy folyóvízben tisztítani.
- A javításokat kizárólag megfelelő felszereléssel rendelkező, szakképzett szerelők végezhetik el.
- A készülék nem szakszerű javítása vagy alkalmazása a felhasználóra nézve súlyos veszélyhez vezethet vagy a készülék meghibásodását okozhatja. Amennyiben a készüléket nem a célnak megfelelően vagy helytelenül használják, akkor az ezekből eredő esetleges károkért felelősséget nem áll módunkban vállalni.
- A készüléken végzett javítási munka befejezése után ellenőrizni kell a megfelelő működést és a sűrűséget. Fontos megjegyezni, hogy a készüléket (kék készülékek) csak glükoltartalmú (DOT 3, DOT 4, DOT 5.1) fékfolyadékkal lehet használni. A nem javasolt fékfolyadékok használata a készülék meghibásodásához vezethetnek.

#### 1.2 Biztonsági előírások a fékfolyadék használatához

- A fékfolyadékot tilos lenyelni vagy meginni! A fékfolyadék szemmel vagy bőrrel ne érintkezzen! Súlyosabb esetben azonnal forduljon orvoshoz és a fékfolyadék dobozán található utasításokat kezelő orvosának mutassa meg.
- A fékfolyadék lenyelése vagy fogyasztása olyan mérgezési tüneteket eredményezhet, mint például: fejfájás, szédülés, gyomorfájdalmak, hányás, hasmenés és súlyosabb esetekben még görcsöt, eszméletvesztést vagy halált is okozhat.
- Amennyiben a fékfolyadék szembe kerül, azonnal öblítse ki tiszta vízzel. Miután a szemet alaposan kiöblítette, haladéktalanul forduljon szemorvoshoz.
- Ha a fékfolyadék bőrrel érintkezik, a szennyezett felületet mossa le tiszta vízzel. Amennyiben bőrén elváltozást tapasztal, forduljon orvoshoz.
- Ha a fékfolyadék ruházatát átnedvesítette, vegyen fel másik ruhát.
- A fékfolyadékot használat után mindig zárja le és csak az eredeti tartályban raktározza. Gyermekek vagy olyan személyek előtt tartsa elzárva, akik a feliratot vagy a figyelmeztető utasításokat nem tudják elolvasni.
- Ha a fékfolyadék lakozott vagy érzékeny felülettel érintkezik, akkor ezeket tiszta vízzel azonnal öblítse le.

- A fékrendszer fékfolyadékkal történő utántöltése esetén tartsa be a gépjármű gyártójának javaslatait és előírásait.
- A glükol tartalmú fékfolyadékokat (DOT 3, DOT 4, DOT 5.1) nem szabad ásványi olajjal keverni. A folyadékok összekeveredése a fékkészülékek teljes működésképtelenségét eredményezheti.
- Az ATE fékfolyadékra vonatkozó biztonsági adatok az alábbi címen: [www.ate.de](http://www.ate.de) letölthetők az internetről.

#### 2. Használata és tulajdonságai

- Megfelelő adapterrel rendelkező gépjárművek és haszongépjárművek használhatják (a gépjárművekre vonatkozó speciális adapterek listája megtalálható a [www.ate.de](http://www.ate.de) portálon).
- Segítségével hidraulikus fékkészülékek/kuplungműködtetők gyors töltése, légtelenítése és cseréje végezhető el.
- 5–30 literes fékfolyadék tartályokhoz is alkalmas.
- Nem fordulhat elő a pumpa üresjárata-üres tartály esetén figyelmeztető hangjelzés jelenik meg és a pumpa kikapcsol
- A munkákat egyedül is el lehet végezni.
- Használata az áttekinthető felépítése révén végtelenül egyszerű.
- Mobilitását a futógörgők és a rendezőfogantyú teszik lehetővé.
- Az elektronikus nyomásszabályzás beállítható és folyamatos munkanyomást eredményez.
- ABS-el is teszteltük, így ABS-el együtt is használható.
- MB SBC-el is teszteltük, így MB SBC esetén is használható.
- A készülék CE-konform és tesztelt.

#### 3. Követelmények

- 100–240 V AC csatlakozás (50–60 Hz)
- A gépjármű típusával kompatibilis adapter (a gépjárművekre vonatkozó speciális adapterek listája megtalálható a [www.ate.de](http://www.ate.de) portálon).
- A gépjármű gyártója által javasolt fékfolyadék (tartálméret: 5 l–30 l).
- A régi fékfolyadék környezetbarát eltávolításának lehetőségei.

#### 4. Használatba vétel

##### 4.1 Használathoz történő felkészülés

A 60. oldalon található képek szemléltetik a készülék összeszerelésének munkamenetét. A csomagolást a törvényes és hivatalból elrendelt hulladékeltávolítás előírásainak megfelelően kell eltávolítani.



#### 4.1.1 A hálózati kábel cseréje

A készülék Schuko hálózati csatlakozóval van felszerelve. A kínálatban más országokban használatos, opcionálisan rendelhető hálózati kábelek is szerepelnek. Ezek áttekintését és felszerelését lásd a képtáblázatban a 61. oldalon.

#### 4.2 A fékfolyadéktartály beszerelése

A 62.–64. oldalon található képek szemléltetik a készülék használatba vételének menetét.

#### 4.3 Az üres fékfolyadéktartály cseréje

A 65. oldalon található képek szemléltetik a fékfolyadéktartály cseréjének menetét.

### 5. Leengedés

#### 5.1. Általános információk glükolbázisú fékfolyadék leengedéséhez

**Figyelem:** Ne engedjünk le ásványi olaj tartalmú terméket, ez a berendezés megrongálódásához vezethet.

A leengedési folyamat megkezdése előtt ügyeljünk arra, hogy a leengedett folyadék felfogására szolgáló palack üres állapotban legyen.

A leengedés ideje alatt ellenőrizzük a leengedett folyadék felfogására szolgáló palackban a folyadékszintet, szükséges esetben ürítsük ki a palackot.

A leengedés folyamata után a megtöltött palackot ürítsük egy e célt szolgáló gyűjtőedénybe (vö. 7. pont).

**⚠ A fékrendszer kiürített fékfolyadék tárolóval nem alkalmas a használatra! A járművet kiürített fékfolyadék tárolóval tilos a közúti forgalomban használni. Ezen tény figyelembe nem vétele esetén a fékrendszer kiesésének következtében dologi károsodás és személyi sérülés veszélye áll fenn!**

Az 66. oldalon található ábrák a fékfolyadék tároló ürítését szolgáló leengedés alapvető lépéseit mutatják.

### 6. Légtelenítés

#### 6.1 A fékberendezések légtelenítésére vonatkozó általános utalások

**A gépjármű gyártójának a légtelenítő berendezésre vonatkozó előírásait vegye figyelembe és tartsa be!**

**⚠ A fékberendezéssel kapcsolatos munkát kizárólag megfelelő felszereléssel rendelkező, szakképzett szerelők végezhetik el. Általános szabványban a jármű gyártója által kiadott eredeti dokumentáció szerinti utasításokat kell követni.**

A 67. oldalon található képek szemléltetik a fékberendezések fékfolyadékának cseréjének/a fékfolyadék cseréjének alapos munkamenetét.

**Figyelem:** Amennyiben légtelenítés után a működtetési út a fékpedál többszöri, erős működtetése esetén túl hosszú vagy a lenyomás túl „könnyű”, akkor a fékberendezés légtelenítését a gépjármű gyártójának útmutatásai alapján újra el kell végezni.

Minden töltés, légtelenítés, vagy fékfolyadék csere elvégzése után ellenőrizni kell a sűrűséget, a működést és a fékberendezés hatékonyságát.

### 7. Eltávolítás

#### 7.1 Fékfolyadék

A használt fékfolyadékot az arra alkalmas gyűjtőtartályban (ATE 220 literes gyűjtőtartály-rendszer) kell gyűjteni. A használt fékfolyadékot nem szabad más folyadékkal keverni, mivel ezeket a drága „egyéb hulladék” szerint kell eltávolítani.

A használt fékfolyadékot a törvényes és hivatalból elrendelt hulladékeltávolítás előírásainak figyelembe vételével az erre engedéllyel rendelkező hulladékeltávolító- ill. hulladék újrahasznosító helyre kell vinni.

#### 7.2 Tartály

A fékfolyadék tartályát maradéktalanul ki kell üríteni és a törvényes és hivatalból elrendelt hulladékeltávolítás előírásainak figyelembe vételével kell eltávolítani.

#### 7.3 Készülék

A készüléket annak értékesítőjénél kell leadni vagy a törvényes és hivatalból elrendelt hulladékeltávolítás előírásainak figyelembe vételével kell eltávolítani.

### 8. Raktározás

#### 8.1 Fékfolyadék

A fékfolyadékot mindig légmentesen kell lezárni és csak az eredeti tartályban lehet raktározni. Gyermekek vagy olyan személyek elől tartsa elzárva, akik a feliratot vagy a figyelmeztető utasításokat nem tudják elolvasni.

### 8.2 Készülék

A készüléket csak tiszta és száraz helyen tárolja. A készüléket jogosulatlan személyektől tartsa távol.

### 9. Helyreállítás/Javítás

#### 9.1 Készülék

Helyreállítási és javítási munkát kizárólag szakképzett szerelők végezhetnek!

#### 9.2 Ügyfélszolgálatnál végzett helyreállítás/javítás

A készüléket annak értékesítőjének kell átadni. A készülék megfelelő csomagolással van ellátva. ATE nem vállal felelősséget a szállítás során keletkezett esetleges károkért. A csomagküldés költségei a feladót terhelik.

Szavatosság esetén a javítást közvetlenül a Continental Aftermarket GmbH társasággal kell egyeztetni.

### 10. Műszaki adatok

Magasság:	915 mm
Szélesség:	475 mm
Mélység:	380 mm
Üres súly:	16,8 kg
Tartalom:	bis 30 l
Hálózati csatlakozás:	100–240 V AC / 50–60 Hz
Áramfelvétel:	max. 2 A
Nyomópumpa teljesítménye: kb. 0,9 l/min 2 bar ellennyomás esetén	
Szabályzási tartomány: Készülék nyomás nélkül/kikapcsolva, 0,4 bar (40000 Pa), 1 bar (100000 Pa), 2,2 bar (220000 Pa)	
Vékumszivattyú teljesítménye:	1 l/min
Hőmérséklet – munkaterületen:	0 °C–45 °C
Pumpa kikapcsolása figyelmeztető hangjelzésnél automatikusan: kb. 0,5 l maradék mennyiség esetén	
Kibocsátott hangnyomásszint:	66 dBA
Elektromos biztosíték:	5 x 20 mm M 5 A 250 V
Munkanyomásmérő:	0–6 bar (0–600000 Pa)
Elektromos kábel hossza:	5 m
Töltő tömlőjének hossza:	3,50 m

A műszakilag kikötött változtatásokat, beleértve a szerkezeti változtatásokat fenntartjuk.

## Upute za posluživanje

### Uređaj za odzračivanje ATE kočnica FB 30<sup>SR</sup> (03.9302-3025.4)

#### Predgovor

Čestitamo! Odlučili ste se za moderni uređaj za odzračivanje kočnica ATE tvrtke Continental Aftermarket GmbH visoke kvalitete. Uređaj za odzračivanje kočnica ATE odlikuje se jednostavnim rukovanjem. Svaki uređaj se prije isporuke ispituje na njegovu funkciju i bespriječno stanje.

Ukoliko imate bilo kakva pitanja u vezi uređaja obratite se Vašem partneru za distribuciju.

#### 1. Uvod

Molimo vas da pažljivo pročitate upute za rukovanje. Prije svega obratite pozornost na sigurnosne upute u ovim uputama za rukovanje! Molimo Vas da sačuvate upute za pogon kako biste ih kasnije mogli konzultirati, odnosno dajte ih eventualnom sljedećem vlasniku uređaja.

**Radove na kočnim postrojenjima smiju izvoditi samo stručni mehaničari s odgovarajućim stručnim znanjem i radioničkom opremom. Općenito je potrebno pridržavati se podataka navedenih u originalnoj dokumentaciji proizvođača vozila.**

#### 1.1 Opće sigurnosne upute

- Uređaj se smije priključiti samo na strujnu mrežu čiji napon, vrsta struje i frekvencija odgovaraju navodima na označnoj pločici! Mrežni utikač nikad nemojte vući iz utičnice držeći za priključni vod!
- Uređaj nemojte puštati u pogon kad:
  - je priključni vod oštećen,
  - kućište ili crijevo za punjenje pokazuje znakove vidljivih oštećenja.
- **Uređaj nemojte nikad priključivati na komprimirani zrak.**
- Stavljati u pogon samo s kočionom tekućinom na bazi glikola (DOT 3, DOT 4, DOT 5.1). **Proizvodi koji sadrže mineralna ulja uzrokuju uništenje uređaja.**
- **Prije** radova na održavanju, čišćenju ili popravku električnih uređaja potrebno je obratiti pozornost, na to na uređaj bude odvojen od strujne mreže, što znači isključen te da je mrežni utikač izvučen i kočiona tekućina ispuštena iz uređaja.
- Čišćenje uređaja obavlja se vlažnom krpom. Nakon toga, očišćene površine i dijelove osušite krpom koja ne ostavlja vlakna. Uređaj se ne smije čistiti pomoću otapala, zapaljivog materijala ili tekuće vode.

- Popravke smije vršiti samo školovano stručno osoblje s odgovarajućom radioničkom opremom.
- Nestručnim popravkom ili rukovanjem za korisnika mogu nastati bitne opasnosti i oštećenja na uređaju. Ukoliko se uređaj koristi u druge svrhe od onih u koje je namijenjen ili se njime pogrešno rukuje, ne preuzimamo nikakvo jamstvo za eventualno nastale štete.
- Nakon završenog popravka uređaja potrebno je provesti kontrolu funkcije i nepropusnosti. Pritom je potrebno osigurati, da se uređaji za kočionu tekućinu (plavi uređaji) stavljaju u pogon samo s kočionom tekućinom na bazi glikola (DOT 3, DOT 4, DOT 5.1). Uporaba kočionih tekućina koje nisu preporučene dovodi do uništenja uređaja.

#### 1.2 Sigurnosne upute za kočionu tekućinu

- Kočiona tekućina se ne smije gutati ili piti! Potrebno je strogo izbjegavati kontakt s očima i kožom. U ozbiljnom slučaju odmah potražite pomoć liječnika te mu predložite upute koje se nalaze na spremniku.
- Gutanje ili pijenje kočione tekućine dovodi do simptoma trovanja kao što su glavobolja, vrtoglavica, bolovi u želucu, povraćanje, proljev i može u težim slučajevima dovesti do grčeva, nesvjestice ili smrti.
- Ukoliko je kočiona tekućina dospjela u oči, odmah ih isperite čistom vodom. Nakon temeljitog ispiranja očiju odmah posjetite okulistu.
- Ukoliko je kočiona tekućina dospjela na kožu, odmah je isperite čistom vodom. Kod iritacija kože potrebno je odmah posjetiti liječnika.
- Odjeću koja je navlažena kočionom tekućinom potrebno je što je moguće skinuti i zamijeniti čistom.
- Kočionu tekućinu uvijek skladištite zatvorenu i samo u originalnim posudama. Kočiona tekućina ne smije biti dostupna djeci i drugim osobama koje ne mogu pročitati natpise i upozorenja.
- Kada lakirane odnosno osjetljive površine dospiju u dodir s kočionom tekućinom, potrebno ih je s laka odmah isprati čistom vodom.
- Prilikom naknadnog punjenja kočionog sustava s kočionom tekućinom potrebno je slijediti preporuke i propise proizvođača vozila.
- Kočione tekućine na bazi glikola (DOT 3, DOT 4, DOT 5.1) ne smiju se miješati s mineralnim uljem. Miješanje

tekućina dovodi do potpunog ispada kočnog postrojenja.

- Listovi sa sigurnosnim podacima za kočione tekućine ATE na raspolaganju su i spremne za učitavanje na internetskoj adresi [www.ate.de](http://www.ate.de).

#### 2. Primjena i svojstva

- Prikladno za područje motornih vozila i gospodarskih vozila s odgovarajućim adapterom (za popis adaptera specifičnih za pojedinačna vozila vidi [www.ate.de](http://www.ate.de))
- Omogućuje brzo punjenje, odzračivanje i promjenu kočione tekućine na hidrauličkim kočionim postrojenjima / aktiviranju spojki.
- Prikladno za veličine spremnika (posuda) od 5 l do 30 l kočione tekućine.
- Nije moguć prazni hod crpke – ukoliko je spremnik prazan slijedi akustično upozorenje i isključivanje crpke.
- Rad tzv. „metodom jednog čovjeka“.
- Najjednostavnija primjena uslijed pregledne konstrukcije.
- Mobilno uslijed kotačića i ranžirne ručke.
- Podesivo, konstantni radni tlak pomoću ERT (elektronske regulacije tlaka).
- ABS isproban i primjenjiv.
- MB SBC isproban i primjenjiv.
- Uređaj je sukladan s CE i ispitani.

#### 3. Preduvjeti

- 100–240 VAC priključak struje (50–60 Hz)
- Adapter prikladan za tip vozila (za popis adaptera specifičnih za pojedinačna vozila vidi [www.ate.de](http://www.ate.de))
- Kočiona tekućina preporučena od strane proizvođača vozila (veličina spremnika 5 l–30 l)
- Mogućnosti ekološkog zbrinjavanja stare kočione tekućine

#### 4. Puštanje u pogon

##### 4.1 Priprema za pogon

Slike na stranici 60 pokazuju potrebne radne korake za sastavljanje uređaja. Ambalažu je potrebno zbrinuti uzimajući pritom u obzir zakonske propise za otpad te propise nadležnih tijela.

##### 4.1.1 Mijenjanje mrežnog kabela

Uređaj se isporučuje s utičnicom sa zaštitnim kontaktom. Opcionalno nudimo razne mrežne kabele koji su dizajnirani prema zahtjevima drugih zemalja. Pregled i montaža prikazani su na slici na stranici 61.

#### 4.2 Umetanje posude za kočionu tekućinu

Slike na stranicama 62–64 pokazuju potrebne radne korake za puštanje uređaja u pogon.

#### 4.3 Zamjena praznog spremnika za kočionu tekućinu

Slike na stranici 65 pokazuju potrebne radne korake za zamjenu spremnika za kočionu tekućinu.

### 5. Usisavanje

#### 5.1 Opće upute za usisavanje kočione tekućine na glikolnoj bazi

**Pažnja:** Ne usisavati produkte koji sadrže mineralna ulja, koja dovode do uništavanja uređaja.

Prije početka usisavanja obratiti pažnju da je spremnik za skupljanje prazan. Tijekom usisavanja treba kontrolirati stanje spremnika i ako je potrebno isprazniti ga.

Nakon usisavanja puni spremnik na stražnjoj strani uređaja je potrebno isprazniti u za to pogodnu posudu za skupljanje (vidi točku 7).

**⚠ Kočioni sustav sa ispražnjenom kočionom tekućinom nije spreman za pogon! Vozilo se nesmiije kretati u prometu sa ispražnjenim spremnikom za kočionu tekućinu. U suprotnom će nastati Materijalna i osobna šteta zbog izostatka kočionog sustava.**

Slike na strani 66 pokazuju osnovni postupak pražnjenja spremnika za kočionu tekućinu prilikom usisavanja.

### 6. Odzračivanje

#### 6.1 Općenite upute za odzračivanje kočionih postrojenja

**Općenito je potrebno obratiti pozornost i slijediti sve propise o odzračivanju proizvođača vozila!**

**⚠ Radove na kočionim postrojenjima smiju izvoditi samo stručni mehaničari s odgovarajućim stručnim znanjem i radioničkom opremom. Općenito je potrebno pridržavati se podataka navedenih u originalnoj dokumentaciji proizvođača vozila.**

Slike na stranici 67 prikazuju osnovni način postupanja prilikom zamjene kočione tekućine na kočionim postrojenjima/ zamjenu kočione tekućine.

**Pozor:** Ukoliko je nakon odzračivanja put aktiviranja na pedali kočnice nakon višekratnog, snažnog pritiska na pedalu kočnice predugačak ili je akumulacija tlaka „premekana“, tada je kočioni sustav potrebno ponovno odzračiti u skladu s podacima proizvođača vozila.

Nakon svakog punjenja, odzračivanja, zamjene kočione tekućine potrebno je provesti kontrolu nepropusnosti, funkcije i djelovanja kočionog postrojenja!

### 7. Zbrinjavanje

#### 7.1 Kočiona tekućina

Rabljenu kočionu tekućinu potrebno je prema njenoj vrsti sakupljati u prikladnom spremniku za prikupljanje (Sustav spremnika za prikupljanje ATE 220 litara). Upotrijebljena kočiona tekućina ne smije se miješati s drugim tekućinama, jer se inače mora zbrinuti kao skupi posebni otpad.

Rabljenu kočionu tekućinu potrebno je uz poštivanje zakonskih propisa o otpadu i propisa nadležnih tijela otpremiti do za to odobrenih postrojenja za uklanjanje odnosno recikliranje otpada.

#### 7.2 Posuda

Posuda (ambalaža) kočione tekućine mora se bez ostatka isprazniti te se zbrinuti u skladu sa zakonskim propisima o otpadu i propisima nadležnih tijela.

#### 7.3 Uređaj

Uređaj je potrebno vratiti Vašem distribucijskom partneru poštujući pritom zakonske propise za otpad te propise nadležnih tijela.

### 8. Skladištenje

#### 8.1 Kočiona tekućina

Kočiona tekućina mora se skladištiti hermetički zatvorena i samo u originalnim posudama. Kočiona tekućina ne smije biti dostupna djeci i drugim osobama koje ne mogu pročitati natpise i upozorenja.

#### 8.2 Uređaj

Uređaj se mora skladištiti u čistoj i suhoj okolini. Uređaj se mora skladištiti tako da je nedostupan za neovlaštene osobe.

### 9. Održavanje/popravak

#### 9.1 Uređaj

Radove na održavanju i popravku smije izvoditi samo stručno osoblje!

#### 9.2 Održavanje/popravak od strane službe za korisnike

Uređaj je potrebno predati Vašem prodajnom partneru. Uređaj se mora otpremiti u odgovarajućoj odnosno dostatnoj ambalaži. ATE ne preuzima nikakvu odgovornost za eventualne oštećenja nastala prilikom transporta. Troškovi otpreme idu na teret pošiljatelja.

Popravci se u jamstvenom slučaju moraju dogovoriti neposredno s tvrtkom Continental Aftermarket GmbH.

### 10. Tehnički podaci

Visina:	915 mm
Širina:	475 mm
Dubina:	380 mm
Težina praznog uređaja:	16,8 kg
Zapremnina:	do 30 l
Mrežni priključak:	100–240 VAC / 50–60 Hz
Potrošnja struje:	maks. 2 A
Kapacitet crpke:	oko 0,9 l/min pri protutlaku od 2 bara
Područja regulacije:	Uređaj bez tlaka/isključen, 0,4 bara (40000 Pa), 1 bara (100000 Pa), 2,2 bara (220000 Pa)
Kapacitet usisne crpke:	1 l/min
Temperatura – radno područje:	0 °C–45 °C
Krajnje isključenje crpke slijedi automatski pri oko 0,5 l preostale količine s akustičnim signalom upozorenja	
Glasnoća:	66 dBA
Električni osigurač:	5 x 20 mm M 5 A 250 V
Radni manometar:	0–6 bara (0–600000 Pa)
Duljina električnog kabela:	5 m
Duljina crijeva za punjenje:	3,50 m

Izričito pridržavamo pravo tehnički uvjetovanih izmjena, kao i konstrukcijskih izmjena.

## Naudojimo instrukcija

### ATE stabdžių nuorinimo prietaisai FB 30<sup>SR</sup> (03.9302-3025.4)

#### Pratarmė

Nuoširdžiausi sveikinimai – Jūs nusprendėte įsigyti modernų, aukštos kokybės firmos „Continental Aftermarket GmbH“ ATE stabdžių nuorinimo prietaisą. ATE stabdžių nuorinimo prietaisai skiriasi nuo kitų tuo, kad juo paprasta naudotis. Prieš pristatymą patikrinama, kad kiekvienas prietaisas būtų nepriekaištingos būklės ir tinkamai veiktu. Iškilus bet kokiems klausimams apie prietaisą, prašome kreiptis į pardavėją.

#### 1. Įvadas

Atidžiai perskaitykite šią naudojimo instrukciją. Dėmesį atkreipkite pirmiausia į šioje naudojimo instrukcijoje pateiktus saugumo nurodymus! Naudojimo instrukciją saugokite arba ją perduokite galimiems prietaiso savininkams.

**Darbus su stabdymo įranga gali atlikti tik atitinkamos kvalifikacijos mechanikai, turintys tinkamos įrangos. Būtina laikytis transporto priemonės gamintojo originaliuose dokumentuose pateiktų nurodymų.**

##### 1.1 Bendri saugumo nurodymai

- Prietaisą galima jungti tik prie elektros maitinimo tinklo, kurio įtampa, srovės rūšis ir dažnis atitinka prietaiso tipo lentelėje nurodytus duomenis! Niekada neištraukite kištuko iš maitinimo tinklo lizdo!
- Prietaiso negalima paleisti, jei:
  - maitinimo laidas yra pažeistas,
  - korpusas ar užpildymo žarnelė yra pažeisti.
- **Prietaisą draudžiama jungti prie suslėgto oro sistemų.**
- Prietaiso eksploatavimui naudokite tik švarų glikolio pagrindo (DOT 3, DOT 4, DOT 5.1) stabdžių skystį. **Naudojant gaminius, kurių sudėtyje yra mineralinės alyvos, prietaisai sugenda.**
- **Prieš** atliekant elektros prietaisų techninę priežiūrą, valymą ar remonto darbus, reikia užtikrinti, kad prietaisai būtų atjungtas nuo elektros srovės, t.y. išjungtas ir ištrauktas kištukas, o iš prietaiso išleistas stabdžių skystis.
- Valykite prietaisą drėgna šluoste. Po to nuvalytus paviršius ir dalis patrinkite sausa nesipūkuojančia šluoste. Draudžiama prietaisą valyti tirpikliais, degiomis medžiagomis arba po tekančiu vandeniu.

- Remonto darbus gali atlikti tik apmokytieji darbuotojai, naudodami atitinkamą įrangą.
- Dėl netinkamai atliktų remonto darbų ar netinkamos priežiūros prietaisą naudojančiam asmeniui gali kilti didelis pavojus susižeisti ir gali būti pažeistas pats prietaisas. Jei prietaisas bus naudojamas kitiems tikslams ar netinkamai, už galimą žalą gamintojas neatsako.
- Užbaigus prietaiso remonto darbus reikia patikrinti jo veikimą ir sandarumą. Reikia užtikrinti, kad stabdžių skystis prietaisai (mėlynos spalvos prietaisai) būtų eksploatuojami tik su glikolio pagrindo (DOT 3, DOT 4, DOT 5.1) stabdžių skystiu. Panaudojus nerekomenduojamą stabdžių skystį prietaisai gali sugesti.

##### 1.2 Saugumo nurodymai dirbant su stabdžių skystiu

- Stabdžių skystis nerykite ir negerkite! Venkite, kad stabdžių skystis patektų į akis ir ant odos. Rimtai susižeidus nedelsiant kreipkitės į gydytoją ir pateikite nuorodą, esančią ant skysties talpos.
- Nurijus stabdžių skysties pasirodo tokie apsinuodijimo simptomai kaip galvos skausmas, svaigimas, skrandžio skausmas, vėmimas, viduriavimas, o rimtesniais atvejais gali prasidėti traukuliai, galima netekti sąmonės ar mirti.
- Stabdžio skystiui patekus į akis, jas nedelsdami išplaukite dideliu švaraus vandens kiekiu. Gerai išplaukus akis nedelsdami pasirodykite akių gydytojui.
- Jei stabdžių skystis pateko ant odos, odą nedelsdami nuplaukite dideliu švaraus vandens kiekiu. Jei oda sudirgusi, nedelsdami kreipkitės į gydytoją.
- Kuo skubiau pakeiskite stabdžių skystį aplaistytus drabužius.
- Stabdžių skystį visuomet laikykite uždarytą ir tik originaliuose bakeliuose. Stabdžių skystį laikykite vaikams ir kitiems asmenims, negalintiems perskaityti užrašų ir įspėjimo nuorodų, neprieinamose vietose.
- Stabdžio skystiui patekus ant lakuotų ar jautrių paviršių, tokius paviršius nedelsdami nuplaukite švariu vandeniu.
- Stabdymo sistemą užpildant stabdžių skystiu, būtina laikytis transporto priemonės gamintojo rekomendacijų ir nurodymų.

- Glikolio pagrindo (DOT 3, DOT 4, DOT 5.1) stabdžių skystis negalima maišyti su mineraline alyva. Toks skysties sumaišymas gali visiškai sugadinti stabdymo įrangą.
- Saugumo duomenų apie ATE stabdžių skystis rasite internete adresu: [www.ate.de](http://www.ate.de)

#### 2. Naudojimas ir savybės

- Tinka naudoti automobilių ir sunkvežimių srityse su atitinkamu adapteriu (transporto priemonių specifinių adapterių sąrašą žr. adresu: [www.ate.de](http://www.ate.de)).
- Suteikia galimybę greitai užpildyti, nuorinti ir pakeisti stabdžių skystį hidraulinėje stabdymo įrangoje/sankabos sistemoje.
- Tinka nuo 5 l iki 30 l stabdžių skysties bakeliai.
- Siurblys negali dirbti tuščia eiga – pasigirsta akustinis įspėjamasis signalas ir, jei bakelis yra tuščias, siurblys išsijungia.
- Gali dirbti vienas žmogus.
- Paprasta naudoti paprastos konstrukcijos dėka.
- Mobilus sukimosi ritinėlių ir manevravimo rankenos dėka.
- Reguluojamas, pastovus darbinis slėgis užtikrinamas ESR (elektroniniu slėgio reguliavimu).
- Išbandytas ABS. Galima naudoti.
- Išbandytas MB SBC. Galima naudoti.
- Prietaisai turi CE ženklą.

#### 3. Sąlygos

- Reikalingas 100–240 V AC srovės įvadas (50–60 Hz).
- Reikalingas transporto priemonės tipui tinkantis adapteris (transporto priemonių specifinių adapterių sąrašą žr. adresu: [www.ate.de](http://www.ate.de)).
- Reikalingas transporto priemonės gamintojo rekomenduojamas stabdžių skystis (5 l–30 l bakelis).
- Panaudotas stabdžių skystis turi būti šalinamas saugiai, nekenkiant aplinkai.

#### 4. Paleidimas

##### 4.1 Pasiruošimas naudoti

60 psl. esančiuose paveikslėliuose parodyti visi žingsniai, reikalingi prietaisą surinkti. Pakuotę reikia sunaikinti atliekų tvarkymo įstatymo numatyta tvarka.

##### 4.1.1 Tinklo kabelio keitimas

Prietaisai tiekiami su įžemintu kištuku. Kitoms šalims pasirinktinai yra siūlomi įvairūs konkrečiai šaliai tinkantys kištukai. Apžvalgą ir montavimą žr. 61 puslapyje esančią iliustraciją.



#### 4.2 Stabdžių skysčio bakelio įstatymas

62–64 psl. esančiuose paveikslėliuose parodyti visi žingsniai, reikalingi prietaisą są paleisti.

#### 4.3 Tuščios stabdžių skysčio talpos pakeitimas

65 psl. esančiuose paveikslėliuose parodyti visi žingsniai, reikalingi stabdžių skysčio talpai pakeisti.

### 5. Išsiurbimas

#### 5.1 Bendrieji nurodymai stabdžių skysčiui, glikolio pagrindu, išsiurbti

**Dėmesio:** nesiurbkite produktų, kurių sudėtyje yra mineralizuotos alyvos, galite sugadinti prietaisą.

Prieš pradėdami išsiurbimo procesą, atkreipkite dėmesį, ar talpykla yra tuščia. Išsiurbimo proceso metu skysčio kiekį talpykloje reikia kontroliuoti, prireikus, ištuštinti talpyklą.

Po išsiurbimo pripildyta talpykla galinėje prietaiso pusėje perpilama į tinkamą rezervuarą (žr. 7 pav.).

**⚠ Stabdžių sistema su ištuštinta stabdžių skysčio talpykla nefunkcionuoja! Transporto priemonė su tuščia stabdžių skysčio talpykla negali dalyvauti eisme. Nesilaikant šio reikalavimo, gresia stabdžių sistemos sutrikimai, kurie gali tapti žalos turtui ir asmenų sužeidimų priežastimi!**

Paveikslėliuose, esančiuose 66 puslapiuose, pavaizduoti pagrindiniai stabdžių skysčio talpyklos ištuštinimo veiksmai, ją išsiurbiant.

### 6. Nuorinimas

#### 6.1 Bendri stabdymo įrangos nuorinimo nurodymai

Reikia vadovautis transporto priemonės gamintojo pateikta nuorinimo instrukcija!

**⚠ Darbus su stabdymo įranga gali atlikti tik atitinkamos kvalifikacijos mechanikai, turintys tinkamos įrangos. Būtina laikytis transporto priemonės gamintojo originaliuose dokumentuose pateiktų nurodymų.** 67 psl. esančiuose paveikslėliuose parodyti pagrindiniai žingsniai, kaip keisti stabdymo sistemos stabdžių skystį.

**Dėmesio:** jei po nuorinimo, daug kartų stipriai nuspaudus stabdžių pedalą, stabdžių pedalo veikimo kelias yra per ilgas ar slėgis per „minkštas“, stabdymo sistemą, remiantis transporto priemonės gamintojo nurodymais, reikia norinti iš naujo.

Po kiekvieno užpildymo, nuorinimo, stabdžių skysčio pakeitimo reikia patikrinti stabdymo įrangos sandarumą ir veikimą!

### 7. Atliekų šalinimas

#### 7.1 Stabdžių skystis

Panaudotą stabdžių skystį reikia surinkti į tam tinkamą rinktuvą (ATE 220 litrų rinktuvo sistema). Panaudoto stabdžių skysčio negalima maišyti su kitais skysčiais, nes jis priskiriamas pavojingoms atliekoms ir tinkamai turi būti pašalintas.

Laikantis teisinių ir vyriausybinių nurodymų dėl atliekų tvarkymo, panaudotas stabdžių skystis turi būti utilizuotas leistina atliekų tvarkymo įranga.

#### 7.2 Bakelis

Stabdžių skysčio bakelius reikia visiškai ištuštinti ir utilizuoti, laikantis teisinių ir vyriausybinių nurodymų dėl atliekų tvarkymo.

#### 7.3 Prietaisas

Prietaisą reikia gražinti pardavėjui arba utilizuoti, laikantis teisinių ir vyriausybinių nurodymų dėl atliekų tvarkymo.

### 8. Laikymas

#### 8.1 Stabdžių skystis

Stabdžių skystį reikia laikyti sandariai uždarytą ir tik originaliuose bakeliuose. Stabdžių skystį laikykite vaikams ir kitiems asmenims, negalintiems perskaityti užrašų ir įspėjimo nuorodų, neprieinamose vietose.

#### 8.2 Prietaisas

Prietaisą laikykite švarioje ir sausoje aplinkoje. Reikia užtikrinti, kad prie prietaiso neprieitų nepageidaujami asmenys.

### 9. Priežiūra/Remontas

#### 9.1 Prietaisas

Priežiūros ir remonto darbus gali atlikti tik kvalifikuotas personalas!

#### 9.2 Priežiūra/remontas, klientų aptarnavimas

Tinkamai supakuotą prietaisą perduokite pardavėjui. Už galimą žalą, padarytą transportavimo metu, ATE neatsako. Siuntimo išlaidas apmoka siuntėjas.

Garantinius remonto darbus reikia tiesiogiai derinti su „Continental Aftermarket GmbH“.

### 10. Techniniai duomenys

Aukštis:	915 mm
Plotis:	475 mm
Gylis:	380 mm
Konstrukcijos svoris:	16,8 kg
Kiekis:	iki 30 l
Maitinimas iš tinklo:	100–240 V AC/ 50–60 Hz
Elektros srovės stipris:	maks. 2 A
Siurblio slėgio galingumas: apie 0,9 l/min., esant 2 barų priešslėgiui	
Reguliavimo diapazonas: prietaisas be slėgio/išjungtas, 0,4 baro (40000 Pa), 1 baras (100000 Pa), 2,2 barai (220000 Pa)	
Siurbimo galingumas:	1 l/min.
Temperatūra – darbinis diapazonas:	0 °C–45 °C
Siurblys automatiškai išsijungia su įspėjamuoju signalu likus apie 0,5 l skysčio	
Garsas:	66 dBA
Elektros saugiklis:	5 x 20 mm M 5 A 250 V
Darbinis manometras:	0–6 barai (0–600000 Pa)
Elektros kabelio ilgis:	5 m
Užpildymo žarnelės ilgis:	3,50 m

Teisę atlikti techninius ir konstrukcinius pakeitimus turi tik gamintojas.

## Lietošanas pamācība

### ATE Bremžu sistēmas atgaisotājs FB 30<sup>SR</sup> (03.9302-3025.4)

#### Priekšvārds

Apsveicam – Jūs esat izvēlējušies modernu, augstas kvalitātes firmas Continental Aftermarket GmbH ATB bremžu sistēmas atgaisotāju. ATB bremžu sistēmas atgaisotājs izceļas ar ērtu pielietojumu. Pirms piegādes tiek pārbaudīta katras iekārtas darbība un nevainojamais stāvoklis. Ar iekārtu radušos jautājumu gadījumā griezties pie sava izplatīšanas partnera.

#### 1. Ievads

Lūdzu rūpīgi izlasiet šo lietošanas pamācību. Vispirms ievērojiet šīs lietošanas pamācības drošības noteikumus! Lūdzu saglabāiet lietošanas pamācību vēlākai apskatei, resp., nododiet to tālāk eventuālajiem nākamajiem iekārtas īpašniekiem.

**Bremžu sistēmas remontdarbus drīkst veikt tikai kvalificēti mehāniķi ar atbilstošu aprikojumu. Vispārīgi ir jāievēro transportlīdzekļa ražotāja oriģinālajā dokumentācijā dotie norādījumi.**

##### 1.1 Vispārējie drošības noteikumi

- Iekārtu drīkst pieslēgt tikai pie tāda strāvas tīkla, kura spriegums, strāvas veids un frekvence saskan ar iekārtas tipa uzlīmes datiem! Nekādā gadījumā neizraujiet pievadvada kontakt-dakšu no kontaktligzdas!
- Nedarbināt ierīci, ja:
  - ir bojāts pievadvads,
  - korpuss vai uzpildes šļūtene uzrāda acimredzamus bojājumus.
- **Nekādā gadījumā nepieslēgt iekārtu gaisa spiedienam.**
- Darbināt tikai ar tīru bremžu šķidrumu uz glikola bāzes (DOT 3, DOT 4, DOT 5.1). **Minerāleļļu saturošu produktu izmantošanas gadījumā iekārta var tikt bojāta.**
- **Pirms** elektrisku iekārtu tehniskās apkopes, tīrīšanas vai remonta jāievēro, lai iekārta būtu atslēgta no strāvas padeves, lai būtu izrauta kontakt-dakša un lai no iekārtas būtu izvadīts bremžu šķidrums.
- Ierīce jātīra ar mitru lupatiņu. Pēc tam notīrītās virsmas un daļas jānoberž ar sausu drāniņu, kas nepūkojas. Ierīces tīrīšanai neizmantojot šķīdinātājus, degošas vielas vai tekošu ūdeni.
- Remontdarbus drīkst veikt tikai kvalificēts personāls ar atbilstošu aprikojumu.

- Nepienācīga remonta vai apiešanās gadījumā var rasties ievērojamas briesmas lietotājam un iekārtas bojājumi. Ja iekārtu izmanto tās mērķim neparedzētos nolūkos vai nepareizi, garantija par iespējamajiem bojājumiem netiek nodrošināta.
- Pēc iekārtas remonta jāveic tās funkciju un blīvējuma pārbaude. Te jāievēro, ka bremžu šķidruma iekārtas („zilās iekārtas“) var darbināt tikai ar bremžu šķidrumu uz glikola bāzes (DOT 3, DOT 4, DOT 5.1). Neatbilstoša bremžu šķidruma izmantošanas gadījumā iekārta var tikt bojāta.

#### 1.2 Bremžu šķidruma lietošanas drošības noteikumi

- Nenorijiet vai nedzeriet bremžu šķidrumu! Izvairieties no kontakta ar acīm. Nopietna kontakta gadījumā nekavējoties griezties pie ārsta un uzrādīt izmantotā šķidruma tvertnes datus.
- Bremžu šķidruma norīšana vai dzeršana izraisa saindēšanās pazīmes, kā galvassāpes, reibonis, vēdersāpes, vemšana, caureja un smagākajā gadījumā krampji, bezsamaņa vai nāve.
- Ja bremžu šķidrums iekļuvis acīs, nekavējoties skalot acis ar lielu daudzumu tīra ūdens. Pēc rūpīgas acu skalošanas nekavējoties uzmeklēt acu ārstu.
- Ja bremžu šķidrums nokļuvis uz ādas, nekavējoties skalot ādu ar lielu daudzumu tīra ūdens. Ādas kairinājuma gadījumā nekavējoties uzmeklēt ārstu.
- Ar bremžu šķidrumu pārklātu apģērbu pēc iespējas ātrāk nomainīt.
- Vienmēr uzglabāt bremžu šķidrumu hermētiski noslēgtās un oriģinālajās tvertnēs. Bremžu šķidrums nedrīkst būt pieejams bērniem un personām, kuras nevar izlasīt uzrakstu un brīdinājumus uz tvertnes.
- Ja lakotas, resp., jutīgas virsmas nonāk kontaktā ar bremžu šķidrumu, nekavējoties jānomazgā to lakotās virsmas ar tīru ūdeni.
- Iepildot bremžu šķidrumu bremžu sistēmā, jāievēro transportlīdzekļa ražotāja ieteikumi un noteikumi.
- Bremžu šķidrumu uz glikola bāzes (DOT 3, DOT 4, DOT 5.1) nedrīkst jaukt ar minerāleļļu. Šo šķidrumu sajaukšana izraisa totālu bremžu sistēmas bojājumu.
- Drošības datu informācija par ATE bremžu šķidrumu atrodama internetā adresē [www.ate.de](http://www.ate.de), kur to var lejupielādēt.

#### 2. Pielietojums un īpašības

- Piemērots kravas transporta un pasažieru transporta nozarēs ar atbilstošu adapteru (specifisko transportlīdzekļu adapteru sarakstu skatīt [www.ate.de](http://www.ate.de)).
- Iespējama bremžu iekārtu/sajūga mehānismu piepildīšana, atgaisošana un bremžu šķidruma nomainīšana.
- Piemērots no 5 l līdz 30 l bremžu šķidruma tvertnēm.
- Nav iespējama sūkņa tukšgaita – tukšas tvertnes gadījumā tiek raidīts akustisks brīdinājuma signāls un sūknis izslēdzas.
- Darbojas pēc „viena vīra“ metodes.
- Vienkārša pielietošana, pateicoties pārskatāmāi uzbūvei.
- Mobils, pateicoties riteņiņiem un manevrēšanas rokturim.
- Iestatāms, konstants darba spiediens pateicoties ESR (Elektroniska spiediena regulācija).
- Pārbaudīta un izmantojama ABS.
- Pārbaudīta un izmantojama MB SBC.
- Iekārta ir CE atbilstoša un pārbaudīta.

#### 3. Priekšnosacījumi

- 100–240 VAC strāvas pieslēgums (50–60 Hz)
- Transportlīdzekļa veidam piemērots adapteris (specifisko transportlīdzekļu adapteru sarakstu skatīt [www.ate.de](http://www.ate.de))
- Transportlīdzekļa ražotāja ieteikts bremžu šķidrums (tvertņu lielums 5 l–30 l)
- Vecā bremžu šķidruma savākšanas un pārstrādes iespējas, kas atbilst apkārtējās vides prasībām

#### 4. Nodošana ekspluatācijā

##### 4.1 Sagatavošana ekspluatācijai

Attēli 60. lappusē rāda nepieciešamos iekārtas uzstādīšanas soļus. Iepakojums ir jāsavāc un jāpārstrādā atbilstoši likumā un iestāžu noteiktajiem atkritumu savākšanas un pārstrādes noteikumiem.

##### 4.1.1 Barošanas vada nomainīšana

Ierīce tiek piegādāta ar Schuko kontakt-dakšu. Papildus tiek piedāvāti dažādi, citām valstīm tipiski barošanas vadi. Pārskatu un montāžu skatīt ilustrācijā 61. lappusē.

#### 4.2 Bremžu šķidruma tvertņu izmantošana

Attēli 62.–64. lappusē rāda nepieciešamos iekārtas darbības uzsākšanas soļus.

#### 4.3 Tukšu bremžu šķidruma tvertņu apmaiņšana

Attēli 65. lappusē rāda nepieciešamos bremžu šķidruma tvertņu apmaiņšanas soļus.

### 5. Atsūkšana

#### 5.1 Vispārējie norādījumi par bremžu šķidruma uz glikola bāzes atsūkšanu

**Uzmanību!** Neatsūciet minerāleļļu saturošus produktus. Tie bojā iekārtu. Pirms atsūkšanas uzsākšanas jāpārbauda, vai savākšanas pudele ir iztukšota.

Atsūkšanas laikā jāpārbauda šķidruma līmenis savākšanas pudelē, t. i., vai savākšanas pudele nav jāiztukšo. Pēc atsūkšanas papildītā savākšanas pudele jāiztukšo savākšanas tvertnē, kas atrodas iekārtas otrajā pusē (sk. 7. punktu).

**⚠ Bremžu sistēma ar iztukšotu bremžu šķidruma tvertni nav gatava darbam! Transportlīdzekli ar iztukšotu bremžu šķidruma tvertni nedrīkst izmantot ceļu satiksmē. Šā brīdinājuma neievērošanas gadījumā draud materiālie zaudējumi un traumas, ko rada bremžu sistēmas atteice!**

Attēlos 66. lpp. ir parādīts principiāls rīcības veids, kā atsūkšanas procesā iztukšot bremžu šķidruma tvertni.

### 6. Atgaisošana

#### 6.1 Vispārējie bremžu sistēmas atgaisošanas noteikumi

**Principā jāievēro un jāizpilda transportlīdzekļa ražotāja norādītie atgaisošanas noteikumi!**

**⚠ Bremžu sistēmas remontdarbus drīkst veikt tikai kvalificēti mehāniķi ar atbilstošu aprīkojumu. Vispārīgi ir jāievēro transportlīdzekļa ražotāja oriģinālajā dokumentācijā dotie norādījumi.**

Attēli 67. lappusē rāda vispārējo veidu, apmainot bremžu sistēmu bremžu šķidrumu/bremžu šķidruma apmaiņa.

**Uzmanību:** Ja pēc atgaisošanas bremžu pedāļa darbināšana pēc vairākkārtējas, spēcīgas bremžu pedāļa nospiešanas ir par garu vai spiediena kāpinājums par „maigu“, tad bremžu sistēma ir jāatgaiso atkārtoti, ievērojot transportlīdzekļa ražotāja norādījumus. Pēc katras papildīšanas, atgaisošanas, bremžu šķidruma apmaiņas jāveic darba bremžu sistēmas blīvējuma, funkciju un darbības pārbaude!

### 7. Atkritumu savākšana

#### 7.1 Bremžu šķidrums

Izlietots bremžu šķidrums ir jāsavāc atsevišķi piemērotā savākšanas konteinerā (ATE 220 litru savākšanas konteineru sistēma). Izlietotu bremžu šķidrumu nedrīkst sajaukt ar citiem šķidrumiem, jo tas tiek savākts kā dārgi specifiskie atkritumi. Ievērojot likumā un iestāžu noteiktos atkritumu savākšanas un pārstrādes noteikumus, izlietotais bremžu šķidrums jānogādā tam atbilstošās atkritumu likvidēšanas, resp., atkritumu pārstrādes iekārtās.

#### 7.2 Tvertnes

Bremžu šķidruma tvertnes ir pilnībā jāiztukšo un jāsavāc, ievērojot likumā un iestāžu noteiktos atkritumu savākšanas un pārstrādes noteikumus.

#### 7.3 Iekārta

Iekārta ir jāatdod Jūsu izplatīšanas partnerim vai jāsavāc, ievērojot likumā un iestāžu noteiktos atkritumu savākšanas un pārstrādes noteikumus.

### 8. Uzglabāšana

#### 8.1 Bremžu šķidrums

Bremžu šķidrums vienmēr jāuzglabā hermētiski noslēgtās un oriģinālajās tvertnēs. Bremžu šķidrums nedrīkst būt pieejams bērniem un personām, kuras nevar izlasīt uzrakstu un brīdinājumus uz tvertnes.

#### 8.2 Iekārta

Iekārta jāuzglabā tīrā un sausā vidē. Ierīce jāuzglabā tā, lai tai nevarētu piekļūt nepiederošas personas.

### 9. Labošana/remonts

#### 9.1 Iekārta

Labošanas un remontdarbus drīkst veikt tikai kvalificēts personāls!

#### 9.2 Labošana/remonts klientu servisā

Iekārta jānodod izplatīšanas partnerim. Iekārta jānosūta pilnā iepakojumā. ATE neuzņemas nekādu garantiju par iespējamiem transporta bojājumiem. Nosūtīšanas izmaksas veic nosūtītājs.

Garantijas remonta gadījumā jāvienojas tieši ar Continental Aftermarket GmbH.

### 10. Tehniskie dati

Augstums:	915 mm
Platums:	475 mm
Garums:	380 mm
Svars bez satura:	16,8 kg
Saturs:	līdz 30 l
Tīkla pieslēgums:	100–240 VAC / 50–60 Hz
Patērējamā strāva:	maks. 2 A
Sūkņa jauda: apm. 0,9 l/min ar 2 bar pretspiedienu	
Regulēšanas diapazons: iekārta bez spiediena/izslēgta, 0,4 bar (40000 Pa), 1 bar (100000 Pa), 2,2 bar (220000 Pa)	
Sūcējsūkņa ražīgums:	1 l/min
Temperatūra – darba vide:	0 °C–45 °C
Sūkņa pilnīga izslēgšanās pie apm. 0,5 l atlikušā daudzuma ar brīdinājuma signālu	
Skaņas spiediena līmenis:	66 dBA
Elektrodrošinātājs:	5 x 20 mm M 5 A 250 V
Darba manometrs:	0–6 bar (0–600000 Pa)
Elektrokabeļa garums:	5 m
Uzpildes šļūtenes garums:	3,50 m

Iespējamās tehniski noteiktas izmaiņas, arī konstrukcijas izmaiņas.

## Bruksanvisning

### ATE avluftningsapparat for bremses FB 30<sup>SR</sup> (03.9302-3025.4)

#### Forord

Gratulerer – du har bestemt deg for et moderne, kvalitativt høyverdig ATE avluftningsapparat for bremses fra firmaet Continental Aftermarket GmbH. ATE avluftningsapparatet for bremses utmerker seg gjennom en enkel håndtering. Hvert apparat kontrolleres grundig for funksjon og feilfri tilstand før det utleveres.

Ved alle spørsmål angående apparatet ber vi deg om å henvende deg til din distribusjonspartner.

#### 1. Innledning

Les vennligst nøye gjennom denne bruksanvisningen. Vær spesielt oppmerksom på sikkerhetshenvisningene i denne bruksanvisningen! Oppbevar bruksanvisningen for senere referanse eller gi den videre til eventuelle ettereiere av apparatet.

**Arbeid på bremseanlegg får kun utføres av mekanikere med tilsvarende fagkunnskap og verkstedsutrustning. Generelt skal en følge angivelsene fra originaldokumentene til kjøretøysprodusenten.**

##### 1.1 Generelle sikkerhetshenvisninger

- Apparatet får kun forbindes med et strømnett hvor spenningen, strømtyper og frekvensen stemmer overens med angivelsene på skriftskiltet! Nettpluggen må aldri trekkes ut av stikkontakten etter tilledningen!
- Ikke ta apparatet i bruk hvis:
  - tilledningen er skadet,
  - kapselen eller fylleslangen har synlige skader.
- **Apparatet må aldri forbindes med trykkluft.**
- Må kun brukes med ren bremsevæske på glykolsk basis (DOT 3, DOT 4, DOT 5.1). **Mineraloljeholdige produkter fører til ødeleggelse av apparatet.**
- **Før** vedlikehold, rengjøring eller reparasjoner på elektriske apparater skal en passe på at apparatet er strømløst, dvs. at det er slått av, nettpluggen er trukket ut og bremsevæsken er tappet ut av apparatet.
- Apparatet rengjøres med en fuktig klut. Deretter tørkes de rene flatene med en klut som ikke loer. Apparatet må ikke rengjøres med løsemidler, brennbare stoffer eller rennende vann.
- Reparasjoner får kun gjennomføres av utdannet fagpersonell med tilsvarende verkstedsutrustning.

- Gjennom uriktig reparasjon eller håndtering kan det oppstå betydelige farer for brukeren og det kan oppstå skader på apparatet. Hvis apparatet betjenes uhensiktsmessig eller feil kan vi ikke overta ansvar for eventuelle skader.
- Etter avsluttet reparasjon av apparatet skal en gjennomføre en funksjons- og tetthetskontroll. Ved dette skal en passe på at apparatene brukes kun for bremsevæske (blå apparater) på glykolsk basis (DOT 3, DOT 4, DOT 5.1). Bruk av ikke-anbefalte bremsevæsker fører til ødeleggelse av apparatet.

##### 1.2 Sikkerhetshenvisninger angående bremsevæske

- Bremsevæske må ikke svelges eller drikkes! Kontakt med hud og øyner må absolutt unngås. I alvorlige tilfeller må en ta øyeblikkelig kontakt med lege, og fremlegge beholderhenvisningene.
- Svelging eller drikking av bremsevæske fører til forgiftningssymptomer som hodepine, svimmelhet, magesmerter, kvalme, diaré og kan i alvorlige tilfeller føre til kramper, bevisstløshet eller dødsfall.
- Hvis en får bremsevæske i øynene må en skylle øynene øyeblikkelig med mye klart vann. Etter en grundig skylning av øynene må en øyeblikkelig oppsøke en øyelege.
- Hvis en får bremsevæske på huden må en skylle huden øyeblikkelig med mye klart vann. Ved hudirritasjoner må en øyeblikkelig oppsøke en lege.
- Klær som har fått bremsevæske på seg må skiftes så raskt som mulig.
- Bremsevæske må alltid lagres lukket og kun i originalbeholdere. Bremsevæske må ikke være tilgjengelig for barn eller andre personer som ikke kan lese påskriften og varselhenvisningene.
- Hvis lakkerte eller ømfintlige overflater kommer i kontakt med bremsevæske, må denne skylles av lakken øyeblikkelig med klart vann.
- Når bremsesystemet etterfylles med bremsevæske må anbefalingene og forskriftene til kjøretøysprodusenten følges.
- Bremsevæsker på glykolsk basis (DOT 3, DOT 4, DOT 5.1) må ikke blandes med mineralolje. En blanding av væskene fører til et totalutfall av bremseanlegget.
- Sikkerhetsdatabladene til ATE bremsevæsker er klar for å lastes ned under adressen [www.ate.de](http://www.ate.de).

#### 2. Anvendelse og egenskaper

- Egnert for kjøretøys- og nyttekjøretøysområde med tilsvarende adapter (kjøretøys-spesifikk adapterliste, se [www.ate.de](http://www.ate.de))
- Muliggjør hurtig fylling, avluftning og skifte av bremsevæske på hydrauliske bremseanlegg/kopplingsbetjening.
- Egnert for beholderstørrelser fra 5 l til 30 l bremsevæske.
- Det er ikke mulig å kjøre pumpen tom
- akustisk varselsignal og utkopling av pumpen når beholderen er tom.
- Arbeid etter "enmannsmetoden".
- Enkel anvendelse gjennom oversiktlig oppbygging.
- Mobil gjennom løperuller og range-ringshåndtak.
- Innstillbart, konstant arbeidstrykk gjennom ETR (Elektronisk Trykk Regulering).
- ABS kontrollert og ferdig til bruk.
- MB SBC kontrollert og ferdig til bruk.
- Apparatene er CE konform og kontrollert.

#### 3. Forutsetninger

- 100–240 V AC strømforbindelse (50–60 Hz)
- Adapter som passer til kjøretøystypen (kjøretøys-spesifikk adapterliste, se [www.ate.de](http://www.ate.de))
- Bremsevæske som er anbefalt av kjøretøysprodusenten (beholderstørrelse 5 l–30 l)
- Miljøvennlig bortfraktningsmulighet for den gamle bremsevæsken

#### 4. Igangsetting

##### 4.1 Forberedelse for drift

Bildene på side 60 viser de nødvendige arbeidstrinnene for oppbygging av apparatet.

Forpakningen skal fjernes under overholdelse av de lovmessige avfallsforskriftene til myndighetene.

##### 4.1.1 Bytte strømkabel

Apparatet leveres med jordet støpsel. Vi tilbyr også strømkabler og –støpsler tilpasset systemene i andre land. Oversikt og montering vises i illustrasjonen på side 61.

##### 4.2 Sette inn bremsevæskebeholder

Bildene på sidene 62–64 viser de nødvendige arbeidstrinnene for igangsetting av apparatet.



### 4.3 Skifte ut tomme bremsevæskebeholdere

Bildene på side 65 viser de nødvendige arbeidstrinnene for skifte av bremsevæskebeholderen.

## 5. Oppsuging

### 5.1 Generelle råd for oppsuging av bremsevæske på glykolbasis

**Merk:** Sug ikke opp mineralholdige produkter, da det vil ødelegge apparatet. Før oppsuging starter, må man påse at oppsamlingsflasken er tømt.

Under oppsugingen må man kontrollere væsknivået i oppsamlingsflasken, eventuelt må oppsamlingsflasken tømmes. Etter oppsugingen må den fylte oppsamlingsflasken på baksiden av apparatet tømmes i en egnet oppsamlingsbeholder (se pkt. 7).

**⚠ Bremsesystemet fungerer ikke når bremsevæskebeholderen er tom! Kjøretøyet må ikke brukes i veitrafikken hvis bremsevæskebeholderen er tom. Hvis ikke dette overholdes, er det fare for materielle skader og personskader på grunn av at bremsesystemet faller ut!**

Bildene på side 66 viser den grunnleggende fremgangsmåten ved oppsuging for å tømme bremsevæskebeholderen.

## 6. Avlufter

### 6.1 Generelle henvisninger for avluftning av bremseanlegg

**Generelt skal en akte og følge avluftningsforskriftene til kjøretøysprodusenten!**

**⚠ Arbeid på bremseanlegg får kun utføres av mekanikere med tilsvarende fagkunnskap og verkstedsutrustning. Generelt skal en følge angivelsene fra originaldokumentene til kjøretøysprodusenten.**

Bildene på side 67 viser den prinsipielle fremgangsmåten ved utskiftning av bremsevæske fra bremseanlegg/skifte av bremsevæske.

**OBS:** Hvis pedalvandringen på bremspedalen er for lang etter flere kraftige trykk eller trykkoppbyggingen er for "myk" etter avluftning, må bremsesystemet avluftes på nytt etter angivelsene til kjøretøysprodusenten.

Etter hver fylling, avluftning, bremsevæskeskifte skal det gjennomføres en tetthets-, funksjons- og virkningskontroll av bremseanlegget!

## 7. Bortfraktning

### 7.1 Bremsevæske

Brukt bremsevæske skal samles etter sort i en egnet samlebeholder (ATE 220 liter samleholdersystem). Brukt bremsevæske må ikke blandes med andre væsker, for ellers må den fjernes som spesialavfall.

Under overholdelse av de lovmessige avfallsforskriftene til myndighetene skal bremsevæsken tilføres et tillatt avfallsfjernings- eller avfallgjenvinningsanlegg.

### 7.2 Beholdere

Beholderne til bremsevæsken skal tømmes tom for rester og fjernes under overholdelse av de lovmessige avfallsforskriftene til myndighetene.

### 7.3 Apparat

Apparatet skal leveres tilbake til distribusjonspartneren din eller fjernes under overholdelse av de lovmessige avfallsforskriftene til myndighetene.

## 8. Lagring

### 8.1 Bremsevæske

Bremsevæske skal alltid lagres lufttett lukket og i originalbeholderne. Bremsevæske må ikke være tilgjengelig for barn eller andre personer som ikke kan lese påskriften og varselhenvisningene.

### 8.2 Apparat

Apparatet må lagres i rene og tørre omgivelser. Apparatet må oppbevares utilgjengelig for uvedkommende.

## 9. Istandsetting/reparasjon

### 9.1 Apparat

Istandsettingsarbeid og reparasjoner får kun gjennomføres av sakkyndig personal!

### 9.2 Istandsetting/reparasjon hos kundetjeneste

Apparatet skal overleveres til distribusjonspartneren. Apparatet skal sendes i en tilstrekkelig stor forpakning. ATE overtar ikke noe ansvar for ev. transportskader. Fraktkostnader overtar senderen.

Reparasjoner skal avtales direkte med Continental Aftermarket GmbH i garantitilfeller.

## 10. Tekniske data

Høyde:	915 mm
Bredde:	475 mm
Dybde:	380 mm
Tomvekt:	16,8 kg
Innhold:	bis 30 l
Nettforbindelse:	100–240 V AC/50–60 Hz
Strømstyrke:	max. 2 A
Trykkpumpens kapasitet:	ca. 0,9 l/min ved 2 bar mottrykk
Regulatorområder:	
Apparat trykkløst/utkoplest,	
0,4 bar (40000 Pa),	
1 bar (100000 Pa),	
2,2 bar (220000 Pa)	
Sugepumpens kapasitet:	1 l/min
Temperatur – arbeidsområde:	0 °C–45 °C
Sluttutkoplingen til pumpen går automatisk ved ca. 0,5 l restmengde med varseltone	
Lydstyrke:	66 dBA
Elektrosikring:	5 x 20 mm M 5 A 250 V
Arbeidsmanometer:	0–6 bar (0–600000 Pa)
Elektrokabel lengde:	5 m
Fylleslange lengde:	3,50 m

Med uttrykkelig forbehold om teknisk betingede endringer, og også konstruksjonsendringer.

## Bedieningshandleiding

### ATE remontluchttingsapparaat FB 30<sup>SR</sup> (03.9302-3025.4)

#### Voorwoord

Proficiat – u hebt gekozen voor een modern, kwalitatief hoogwaardig ATE remontluchttingsapparaat van de firma Continental Aftermarket GmbH. Het ATE remontluchttingsapparaat valt op door de eenvoudige bediening. Elk apparaat wordt voor de levering zorgvuldig op functie en foutloze conditie getest.

Bij alle vragen betreffende het apparaat kunt u contact opnemen met uw dealer.

#### 1. Inleiding

Lees de handleiding zorgvuldig door. Let vooral op de veiligheidsinstructies van deze bedrijfshandleiding! Bewaar de bedrijfshandleiding om die later te kunnen raadplegen, of geef die aan eventuele volgende eigenaren van het apparaat.

**Werkzaamheden aan reminstallaties mogen alleen door technici die daarvoor de benodigde vakken en werkplaatsuitrusting bezitten worden uitgevoerd. Over het algemeen moet de informatie uit de originele documentatie van de voertuigfabrikant worden opgevolgd.**

##### 1.1 Algemene veiligheidsinstructies

- Het apparaat mag alleen op een elektriciteitsnet worden aangesloten, waarvan de spanning, de stroom en frequentie met de gegevens op het typeplaatje overeenkomen! De netstekker nooit bij de toevoerleiding uit de stekkerdoos trekken!
- Het apparaat niet in gebruik nemen, wanneer:
  - de toevoerleiding is beschadigd,
  - de behuizing of de vulslang zichtbare beschadigingen heeft opgelopen.
- **Het apparaat nooit op perslucht aansluiten.**
- Alleen met remvloeistof op glycolische basis (DOT 3, DOT 4, DOT 5.1) gebruiken. **Mineraaloliehoudende producten beschadigen het apparaat.**
- **Voor** onderhoud, reiniging, of reparaties bij elektrische apparaten moet erop worden gelet, dat het apparaat spanningsloos is, d.w.z. uitgeschakeld, terwijl de netstekker er is uitgetrokken en de remvloeistof uit het apparaat is afgetapt.
- Het apparaat met een vochtige doek schoonmaken. Daarna de schone oppervlakken en onderdelen met een

pluivrije doek droogwrijven. Voor het schoonmaken van het apparaat mogen geen oplosmiddelen of brandbare stoffen en mag geen stromend water worden gebruikt.

- Reparaties mogen alleen door geschoold vakkundig personeel, dat een passende werkplaatsopleiding heeft gehad, worden uitgevoerd.
- Door ondeskundige reparatie en gebruik kunnen aanzienlijke gevaren voor de gebruiker en schade aan het apparaat ontstaan. Wordt het apparaat voor verkeerde doeleinden gebruikt of onjuist bediend, kan geen aansprakelijkheid voor eventuele schade worden aanvaard.
- Na beëindiging van de reparatie van het apparaat moet een functie- en lekkagetest worden uitgevoerd. Hierbij moet worden gecontroleerd of apparaten voor remvloeistof (blauwe apparaten) alleen met remvloeistof op glycolische basis (DOT 3, DOT 4, DOT 5.1) worden gebruikt. Gebruik van niet aanbevolen remvloeistoffen beschadigt het apparaat.

##### 1.2 Veiligheidsinstructies m. b. t. remvloeistof

- Remvloeistof niet inslikken of drinken! Contact met ogen en huid moet beslist worden vermeden. In geval van nood direct arts raadplegen en hem de aanwijzingen op de vloeistoftank laten zien.
- Het inslikken of drinken van remvloeistof heeft vergiftigingsverschijnselen tot gevolg zoals hoofdpijn, duizeligheid, maagpijn, overgeven, diarree en kan in ernstige gevallen krampen, bewusteloosheid of de dood tot gevolg hebben.
- Is remvloeistof in de ogen gekomen, direct de ogen met veel helder water schoonspoelen. Na grondig spoelen van de ogen moet direct een oogarts worden geraadpleegd.
- Is remvloeistof op de huid gekomen, direct de huid met veel schoon water spoelen. Bij huidirritatie moet direct een arts worden geraadpleegd.
- Kleding die nat is vanwege remvloeistof moet direct worden vervangen.
- Remvloeistof steeds afgesloten en alleen in originele tanks opslaan. Remvloeistof mag voor kinderen en andere personen die het opschrift en de waarschuwingeninstructies niet kunnen lezen niet toegankelijk zijn.
- Wanneer gelakte resp. gevoelige oppervlakken met remvloeistof in aanraking komen moet die direct van de lak worden afgewassen.

- Bij het bijvullen van het remsysteem met remvloeistof moeten de aanbevelingen en voorschriften van de fabrikant van het voertuig worden opgevolgd.
- Remvloeistoffen op glycolbasis (DOT 3, DOT 4, DOT 5.1) mogen niet met minerale olie worden vermengd. Een vermenging van de vloeistoffen heeft een totale uitval van de reminstallatie tot gevolg.
- De veiligheidsdatabladeren m.b.t. ATE remvloeistoffen staan op internet onder het adres [www.ate.de](http://www.ate.de) klaar om te downloaden.

#### 2. Toepassing en eigenschappen

- Geschikt voor motorvoertuigen en bedrijfswagens met een bijbehorende adapter (voertuig specifieke adapterlijst, zie [www.ate.de](http://www.ate.de))
- Maakt snel vullen ontluichten en verversen van remvloeistof mogelijk bij hydraulische rem-/koppelinginstallaties.
- Geschikt voor een tankinhoud van 5 l tot 30 l remvloeistof.
- Geen onbelast lopen van de pomp mogelijk – akoestisch waarschuwingssignaal en uitschakelen van de pomp bij een lege tank.
- Werken volgens de „één-man-methode“.
- Zeer eenvoudig in het gebruik door overzichtelijke bouw.
- Mobiel door geleiderollen en rangeergreep.
- Instelbare, constante werkdruk door EDR (Elektronische Druk Regeling).
- ABS getest en inzetbaar.
- MB SBC getest en inzetbaar.
- Apparaat is conform CE en getest.

#### 3. Voorwaarden

- 100–240 V AC stroomaansluiting (50–60 Hz)
- Een bij het type voertuig passende adapter (Voertuig specifieke adapterlijst, zie [www.ate.de](http://www.ate.de))
- Door de voertuigfabrikant aanbevolen remvloeistof (tankgrootte 5 l–30 l)
- Milieuvriendelijke mogelijkheid voor afvalverwijdering van oude remvloeistof

#### 4. Inbedrijfstelling

##### 4.1 Voorbereiding voor gebruik

De afbeeldingen op pagina 60 geven de nodige stappen aan om het apparaat te construeren.

De verpakking moet, rekening houdend met de wettelijke en officiële afvalvoorschriften, worden verwijderd.

#### 4.1.1 De voedingskabel vervangen

Het apparaat wordt geleverd met een geaarde stekker. Als optie worden diverse voedingskabels voor andere landen aangeboden. Zie voor een overzicht en de montage de foto's op pagina 61.

#### 4.2 Remvloeistoftank plaatsen

De afbeeldingen op de pagina's 62–64 geven de nodige stappen aan voor de ingebruikneming van het apparaat.

#### 4.3 Lege remvloeistoftanks vervangen

De afbeeldingen op pagina 65 geven de nodige stappen aan voor de vervanging van de remvloeistoftank.

### 5. Afzuigen

#### 5.1 Algemene opmerkingen bij het wegzuigen van remvloeistof op glycolische basis

**Opgelet:** Geen mineraaloliehoudende producten afzuigen, dat leidt tot vernieling van het toestel.

Voor het begin van de afzuigprocedure moet erop worden gelet, dat de opvangfles leeg is.

Tijdens de afzuigprocedure moet de vloeistofstand in de opvangfles worden gecontroleerd en indien nodig moet de opvangfles leeggemaakt worden.

Na de afzuigprocedure moet de gevulde opvangfles aan de achterkant van het apparaat in een geschikte verzamelcontainer (z. pt. 7) worden leeggemaakt.

**⚠ Het remsysteem werkt niet met een leeggemaakte remvloeistofcontainer! Het voertuig mag niet met een lege remvloeistofcontainer in het regulier verkeer bestuurd worden. Als u dit niet respecteert, loopt u risico op schade aan voorwerpen en personen door wegval van het remsysteem!**

De afbeeldingen op pagina 66 tonen de basisprocedure bij de afzuigprocedure om de remvloeistofcontainer leeg te maken.

### 6. Ontluchten

#### 6.1 Algemene aanwijzingen m.b.t. het ontluchten

**In principe moeten de ontluchttingsvoorschriften van de voertuigfabrikant in acht worden genomen en opgevolgd!**

**⚠ Werkzaamheden aan reminstallaties mogen alleen door technici die daarvoor de benodigde vakken-nis en werkplaatsuitrusting bezitten worden uitgevoerd. Over het algemeen moet de informatie uit de originele documentatie van de voertuigfabrikant worden opgevolgd**

De afbeeldingen op pagina 67 geven de principiële handelingen weer bij het verversen van de remvloeistof van reminstallaties/verversing van de remvloeistof.

**Attentie:** Is na de ontluchting de bedieningsweg van het rempedaal na een aantal keren krachtig indrukken van het rempedaal te lang of de drukopbouw te "zacht", moet het remsysteem opnieuw volgens de informatie van de voertuigfabrikant worden ontlucht. Na elke vulling, ontluchting, verversing van de remvloeistof moet een lekkage-, functie- en werkingstest van de reminstallatie worden uitgevoerd!

### 7. Afvalverwijdering

#### 7.1 Remvloeistof

Gebruikte remvloeistof moet naar soort in een geschikte verzamelcontainer (ATE 220 liter verzamelcontainersysteem) worden verzameld. Gebruikte remvloeistof mag niet met andere vloeistoffen worden vermengd, omdat die anders als duur speciaal afval moet worden verwijderd.

Rekening houdend met de wettelijke en officiële afvalvoorschriften moet de gebruikte remvloeistof naar een hiervoor goedgekeurde afvalverwijderings- resp. afvalverwerkingsinstallatie worden gebracht.

#### 7.2 Vloeistoftanks

De remvloeistoftanks moeten geheel worden geleegd en rekening houdend met de wettelijke en officiële afvalvoorschriften worden verwijderd.

#### 7.3 Apparaat

Het apparaat moet aan uw dealer worden teruggegeven of rekening houdend met de wettelijke en officiële afvalvoorschriften worden verwijderd.

### 8. Bewaren

#### 8.1 Remvloeistof

Remvloeistof dient steeds luchtdicht afgesloten en alleen in originele tanks te worden bewaard. Remvloeistof mag voor kinderen en andere personen die het opschrift en waarschuwingen niet kunnen lezen, niet toegankelijk zijn.

### 8.2 Apparaat

Het apparaat moet in een schone en droge omgeving worden opgeslagen. Het apparaat dient voor onbevoegden zodanig te worden bewaard, dat het ontoegankelijk is.

### 9. Onderhoud/repairatie

#### 9.1 Apparaat

Onderhoudswerkzaamheden en reparaties mogen alleen door vakbekwaam personeel worden uitgevoerd!

#### 9.2 Onderhoud/repairatie bij servicedienst

Het apparaat moet aan de dealer worden overgedragen. Het apparaat moet in een passende verpakking worden verzonden. ATE aanvaardt geen aansprakelijkheid voor eventuele transportschade. Verzendkosten zijn voor rekening van de verzender.

Reparaties vanwege garantie moeten direct met Continental Aftermarket GmbH worden overlegd.

### 10. Technische gegevens

Hoogte:	915 mm
Breedte:	475 mm
Diepte:	380 mm
Leeggewicht:	16,8 kg
Inhoud	tot 30 l
Netaansluiting:	100–240 V AC/50–60 Hz
Stroomverbruik:	max. 2 A
Transporthoeveelheid van de drukpomp:	ca. 0,9 l/min bij 2 bar tegendruk
Regelgebieden:	
Apparaat drukloos/uitgeschakeld,	
0,4 bar (40000 Pa),	
1 bar (100000 Pa),	
2,2 bar (220000 Pa)	
Vermogen zuigpomp:	1 l/min
Temperatuur – werkgebied:	0 °C–45 °C
Einduitschakeling van de pomp automatisch bij ca. 0,5 l resthoeveelheid met waarschuwingstoon	
Geluidsemissie:	66 dB(A)
Elektro-zekering:	5 x 20 mm M 5 A 250 V
Werkmanometer:	0–6 bar (0–600000 Pa)
Elektrokabel-lengte:	5 m
Vulslang-lengte:	3,50 m

Technisch noodzakelijke wijzigingen, ook constructiewijzigingen blijven uitdrukkelijk voorbehouden.

## Manual de instruções

### Aparelho de ventilação FB 30<sup>SR</sup> para travões ATE (03.9302-3025.4)

#### Prefácio

Parabéns! Acabou de escolher um aparelho de ventilação para travões ATE moderno e de alta qualidade da empresa Continental Aftermarket GmbH. O aparelho de ventilação para travões ATE caracteriza-se pelo seu fácil manuseamento. Cada aparelho é antes de ser entregue cuidadosamente verificado quanto ao seu funcionamento e ao estado em perfeitas condições. Para esclarecer qualquer dúvida relativamente ao aparelho, dirija-se por favor ao seu vendedor.

#### 1. Introdução

Por favor leia atentamente esta instrução de utilização. Tenha especial atenção às indicações de segurança desta instrução de utilização! Guarde as instruções de utilização para uma futura consulta ou forneça-a a posteriores proprietários do aparelho.

**O trabalho em sistemas de travões só pode ser efectuado por mecânicos com o devido conhecimento técnico e as ferramentas necessárias. De forma geral, deve seguir as indicações dos documentos originais do fabricante do veículo.**

##### 1.1 Indicações gerais de segurança

- O aparelho só pode ser ligado a uma corrente eléctrica cuja tensão, tipo de corrente e frequência está de acordo com as indicações da chapa de identificação! Nunca retire a ficha de rede da linha adutora da tomada!
- Não coloque o aparelho em funcionamento se:
  - a linha adutora está danificada,
  - a caixa ou o tubo de enchimento apresentar danos visíveis.
- **Não ligue nunca o aparelho ao ar comprimido.**
- Coloque o aparelho apenas com um líquido para travões de base glicósica (DOT 3, DOT 4, DOT 5.1) em funcionamento. **Produtos de consistência de óleo mineral levam à danificação do aparelho.**
- **Antes** de qualquer manutenção, limpeza ou reparação em aparelhos eléctricos deve-se ter em atenção, se o aparelho está sem corrente, i.e. se este está desligado, se a ficha está desligada da corrente e se o líquido para os travões foi retirado do aparelho.
- Limpe o aparelho com um pano húmido. De seguida, enxugue as superfícies e as peças limpas com um pano que não largue pelos. O aparelho não pode

ser limpo com solventes, substâncias inflamáveis ou sob água corrente.

- As reparações só podem ser efectuadas por pessoal técnico especializado e com as devidas ferramentas.
- Uma reparação ou um manuseamento indevido pode causar diferentes perigos para o utilizador e danos no aparelho. Se o aparelho é utilizado para fins a que não se destina ou de forma errada, não nos responsabilizamos por eventuais danos.
- Após o fim de uma reparação deve-se verificar a funcionalidade e a estanqueidade do aparelho. – Deve também certificar-se se os aparelhos de líquido para travões (aparelhos azuis) são apenas accionados com líquido de travões de base glicósica (DOT 3, DOT 4, DOT 5.1). A utilização de líquidos para travões não indicados provoca a danificação do aparelho.

##### 1.2 Indicações de segurança relativamente ao líquido para travões

- Não engole nem beba o líquido para travões! Evite estritamente o contacto com os olhos e com a pele. Em casos sérios procure de imediato um médico e prossiga segundo as indicações do recipiente.
- Engolir ou beber o líquido para travões causa sintomas de intoxicação, como por exemplo dores de cabeça, tonturas, dores de estômago, vômitos, diarreia e em casos mais graves convulsões, perda de consciência ou morte.
- Se o líquido para travões entrar em contacto com os olhos, lave-os de imediato e abundantemente com água limpa. Após ter lavado os olhos com água deve consultar imediatamente um oftalmologista.
- Se o líquido para travões entrar em contacto com a pele, lave-a de imediato e abundantemente com água limpa. Em caso de irritações procure imediatamente um médico.
- Mude o mais rapidamente possível a roupa suja com líquido para travões.
- Guarde o líquido para travões de forma fechada e nos recipientes originais. Mantenha o líquido para travões longe das crianças e outras pessoas que não conseguem ler a inscrição e as indicações de segurança.
- Se as superfícies envernizadas ou outras superfícies sensíveis entrarem em contacto com o líquido para travões, deve retirar imediatamente o verniz com água limpa.
- Ao encher o sistema de travões com líquido para travões deve seguir os conselhos e indicações do fabricante do veículo.

- Os líquidos para travões com base glicósica (DOT 3, DOT 4, DOT 5.1) não podem ser misturados com óleo mineral. Uma mistura dos líquidos tem como consequência uma avaria total do sistema de travagem.
- Os dados de segurança relativamente aos líquidos para travões ATE estão à sua disposição em [www.ate.de](http://www.ate.de).

#### 2. Utilização e características

- Ideal para a área de automóveis novos e usados com o adaptador correspondente (lista de adaptadores específicos para os automóveis, ver [www.ate.de](http://www.ate.de))
- Possibilita um rápido enchimento, esvaziamento e uma rápida substituição do líquido de refrigeração em sistemas de travagem/acçãoamento da embraiagem hidráulicos.
- Ideal para tamanhos dos recipientes de 5 l a 30 l de líquido para travões.
- Qualquer marcha em vazio da bomba é impossível – em caso de o recipiente estar vazio é accionado um sinal acústico e a bomba é desligada.
- Trabalhar independentemente.
- Aplicação simples através de uma montagem fácil.
- Mobilidade através de roletes e uma alavanca de manobras.
- Pressão de funcionamento regulável e constante através de REP (Regulação Electrónica da Pressão).
- ABS aprovado e aplicável.
- MB SBC aprovado e aplicável.
- Aparelho verificado e de acordo com a CE.

#### 3. Condições

- 100–240 V CA de corrente eléctrica (50–60 Hz)
- Adaptador correspondente ao tipo de veículo (lista de adaptadores específicos para os veículos, ver [www.ate.de](http://www.ate.de))
- Líquido para travões indicado pelo fabricante do veículo (tamanho do recipiente 5 l–30 l)
- Possibilidade de eliminar o antigo líquido para travões de forma amiga do ambiente

#### 4. Colocação em funcionamento

##### 4.1 Preparação para o funcionamento

As imagens na página 60 apresentam os passos de trabalho necessários para a montagem do aparelho. A embalagem deve ser eliminada de acordo com as prescrições legislativas e regulamentares de resíduos.



#### 4.1.1 Substituir o cabo de alimentação

O aparelho é fornecido com uma ficha de alimentação do tipo Schuko. Em opção, também se encontram disponíveis cabos de alimentação específicos para diversos países. Vista geral e montagem, consultar o quadro na página 61.

#### 4.2 Aplicar o recipiente de líquido para travões

As imagens na página 62–64 apresentam os passos de trabalho necessários para colocar o aparelho em funcionamento.

#### 4.3 Mudar o reservatório vazio de líquido para travões

As imagens na página 65 apresentam os passos de trabalho necessários para a substituição do reservatório do líquido para travões.

### 5. Sucção

#### 5.1 Indicações gerais para a sucção de líquido para travões de base glicósica

**Atenção:** Não efectuar a sucção de produtos que contenham óleo mineral, pois poderá provocar a destruição do aparelho.

Certifique-se de que o recipiente de recolha se encontra vazio antes de iniciar a sucção.

Durante o processo de sucção, o nível de líquido no recipiente de recolha deve ser controlado, pelo que, por vezes, é necessário esvaziá-lo.

Após o processo de sucção, esvaziar o líquido existente no recipiente de recolha na parte traseira do aparelho para um reservatório adequado (ver ponto 7).

**⚠ O sistema de travagem não está operacional se o reservatório do líquido para travões estiver vazio! O veículo não deve circular com o reservatório do líquido para travões vazio. A inobservância desta indicação pode resultar em danos materiais e pessoais devido a uma avaria do sistema de travagem!**

As figuras na página 66 apresentam os procedimentos básicos do processo de sucção para esvaziar o reservatório do líquido para travões.

### 6. Ventilação

#### 6.1 Indicações gerais para a ventilação de sistemas de travões

**É importante considerar e seguir as prescrições de ventilação do fabricante do veículo!**

**⚠ O trabalho em sistemas de travões só pode ser efectuado por mecânicos com o devido conhecimento técnico e as ferramentas necessárias. De forma geral, deve seguir as indicações dos documentos originais do fabricante do veículo.**

As imagens na página 67 apresentam o procedimento básico da substituição do líquido para travões de sistemas de travagem/substituição do líquido para travões.

**Atenção:** Se após a ventilação o caminho de accionamento no pedal de travagem, após um accionamento repetido e forçado, for demasiado longo ou a composição da pressão demasiado „mole”, o sistema de travagem deve ser novamente ventilado segundo as indicações do fabricante do veículo. Após cada enchimento, ventilação, substituição do líquido para travões deve ser feita uma verificação da estanqueidade, do funcionamento e do efeito do sistema de travagem!

### 7. Eliminação

#### 7.1 Líquido para travões

O líquido para travões usado deve ser recolhido de forma correcta num recipiente de recolha apropriado (ATE 220 litros sistema de recipiente de recolha). O líquido para travões usado não pode ser misturado com outros líquidos, uma vez que assim terá de ser eliminado de forma mais dispendiosa.

Sob as prescrições legislativas e regulamentares da recolha de lixo, o líquido para travões usado deve ser entregue a uma instalação de tratamento de resíduos ou de aproveitamento de resíduos autorizadas para tal.

#### 7.2 Recipiente

Os recipientes do líquido para travões devem ser correctamente esvaziados e eliminados de acordo com as prescrições legislativas e regulamentares de resíduos.

#### 7.3 Aparelho

O aparelho deve ser entregue ao seu vendedor ou eliminado de acordo com as prescrições legislativas e regulamentares de resíduos.

### 8. Armazenamento

#### 8.1 Líquido para travões

Guarde o líquido para travões sempre bem fechado e apenas nos recipientes originais. Mantenha o líquido para travões longe das crianças e outras pessoas que não conseguem ler a inscrição e as indicações de segurança.

### 8.2 Aparelho

Guarde o aparelho em ambientes limpos e secos. Guarde o aparelho longe do alcance de indivíduos não familiarizados com a sua utilização.

### 9. Manutenção/Reparação

#### 9.1 Aparelho

Os trabalhos de manutenção e de reparação só podem ser efectuados por pessoal especializado!

#### 9.2 Manutenção/reparação no serviço de apoio ao cliente

O aparelho deve ser entregue ao seu vendedor. O aparelho deve ser enviado numa embalagem apropriada. ATE não se responsabiliza por eventuais danos de transporte. Os custos de transporte devem ser pagos pelo remetente.

As reparações em tempo de garantia devem ser acordadas directamente com a Continental Aftermarket GmbH.

### 10. Dados técnicos

Altura:	915 mm
Largura:	475 mm
Profundidade:	380 mm
Tara:	16,8 kg
Conteúdo:	até 30 l
Ligação eléctrica:	100–240 V CA / 50–60 Hz
Consumo de energia:	máx. 2 A
Débito da bomba de pressão:	aprox. 0,9 l/min em 2 bar de contrapressão
Áreas de regulação:	Aparelho isento de pressão/desligado, 0,4 bar (40000 Pa), 1 bar (100000 Pa), 2,2 bar (220000 Pa)
Débito da bomba de sucção:	1 l/min
Temperatura – Zona de trabalho:	0 °C–45 °C
Desligar da bomba automático em aprox. 0,5 l quantidade sobressalente com tom de aviso	
Ruído:	66 dBA
Fusível eléctrico: 5x20 mm M 5 A 250 V	
Manómetro de trabalho:	0–6 bar (0–600000 Pa)
Comprimento do cabo eléctrico:	5 m
Comprimento do tubo de enchimento:	3,50 m

Reserva-se o direito a alterações técnicas e alterações na construção.

## Instrukcja obsługi

### Urządzenie do odpowietrzania układu hamulcowego FB 30<sup>SR</sup> (03.9302-3025.4)

#### Wprowadzenie

Gratulujemy Państwu! Zdecydowali się Państwo na nowoczesne, wysokiej jakości urządzenie do odpowietrzania układu hamulcowego ATE firmy Continental Aftermarket GmbH, wyróżniające się niezwykłą prostotą obsługi. Zapewniamy, że wszystkie z naszych produktów sprawdzane są przed wysyłką pod kątem sprawnego działania oraz stanu technicznego. Na wszelkie Państwa pytania z przyjemnością odpowiadzą nasi dystrybutorzy.

#### 1. Wstęp

Należy zapoznać się dokładnie z niniejszą instrukcją. Szczególną uwagę należy poświęcić wskazówkom dotyczącym bezpieczeństwa! Instrukcję należy przechować do ponownego użytku, wzgl. przekazania kolejnemu użytkownikowi urządzenia.

**Wszelkie prace na układach hamulcowych mogą być wykonywane wyłącznie przez mechaników o odpowiednich umiejętnościach oraz dysponujących odpowiednim wyposażeniem. Generalnie należy przestrzegać instrukcji zawartych w oryginalnej dokumentacji producenta pojazdu.**

##### 1.1 Ogólne wskazówki bezpieczeństwa

- Urządzenie może być podłączone wyłącznie do sieci energetycznej, której napięcie, rodzaj prądu oraz częstotliwość odpowiadają danym umieszczonym na tabliczce identyfikacyjnej urządzeniu! Nie wolno wyciągać wtyczki z gniazdka trzymając za kabel!
- Urządzenia nie należy uruchamiać, jeśli:
  - kabel jest uszkodzony,
  - obudowa lub wąż wykazują widoczne oznaki uszkodzeń.
- **Nie wolno podłączać urządzenia do sprężonego powietrza.**
- Urządzenie należy obsługiwać jedynie przy użyciu czystego płynu hamulcowego na bazie glikolu (DOT 3, DOT 4, DOT 5.1). **Produkty zawierające oleje mineralne są przyczyną zniszczenia urządzenia.**
- **Przed** przystąpieniem do konserwacji, pielęgnacji lub napraw urządzenia należy zwrócić uwagę, aby urządzenie nie było zasilane, tzn. aby było wyłączone, wtyczka wyciągnięta z gniazdka, a płyn hamulcowy usunięty z obwodu.
- Czyścić urządzenie wilgotną szmatką. Następnie wytrzeć czyszczone powierzchnie i elementy wytrzeć do sucha szmatką nie pozostawiającą włókien. Urządze-

nia nie wolno czyścić rozpuszczalnikami, materiałami palnymi lub pod bieżącą wodą.

- Naprawy mogą być wykonywane tylko przez odpowiednio przeszkolony fachowy personel, dysponujący odpowiednim wyposażeniem.
- Niefachowe naprawy oraz obsługa mogą być przyczyną znacznego niebezpieczeństwa dla użytkownika lub istotnych uszkodzeń urządzenia. W przypadku nieodpowiedniego lub niezgodnego z przeznaczeniem użytkownika wykluczona zostaje wszelka odpowiedzialność z tytułu powstałych szkód.
- Po zakończeniu naprawy urządzenia należy przeprowadzić test funkcjonalności i szczelności urządzenia. Należy przy tym upewnić się, że w urządzeniach przeznaczonych do pracy z płynem hamulcowym (niebieskie) stosowany jest wyłącznie płyn hamulcowy na bazie glikolu (DOT 3, DOT 4, DOT 5.1). Stosowanie płynów inne niż zalecane prowadzi do uszkodzenia urządzenia.

##### 1.2 Wskazówki bezpieczeństwa odnośnie płynu hamulcowego.

- Nie wolno połykać lub pić płynu hamulcowego! Należy bezwzględnie unikać kontaktu ze skórą i oczami. W przypadku wystąpienia obrażeń należy natychmiast wezwać lekarza i udzielić pomocy poszkodowanemu, uwzględniając informacje umieszczone na opakowaniu substancji.
- Połykanie lub picie płynu hamulcowego wywołuje objawy zatrucia takie jak: bóle głowy, nudności, bóle żołądka, wymioty, biegunkę, a w skrajnych wypadkach konwulsje, utratę przytomności a nawet śmierć.
- W przypadku dostania się płynu hamulcowego do oczu należy natychmiast przemyć oczy dużą ilością czystej wody. Po tym zabiegu należy się natychmiast zgłosić do okulisty.
- W przypadku kontaktu płynu hamulcowego ze skórą należy natychmiast przemyć miejsce działania dużą ilością czystej wody. W przypadku, gdy na skórze występują zacerwienia, należy natychmiast skontaktować się z lekarzem.
- Ubranie poplamione płynem hamulcowym należy zmienić tak szybko jak to tylko możliwe.
- Płyn hamulcowy należy składować w zamkniętych, oryginalnych pojemnikach. Płyn hamulcowy musi pozostać niedostępny dla dzieci oraz innych osób nie będących w stanie przeczytać ostrzeżeń.
- W przypadku kontaktu płynu hamulcowego z powierzchniami lakierowanymi,

wzgl. wrażliwymi, należy te powierzchnie natychmiast zmyć czystą wodą.

- Podczas napełniania układu hamulcowego płynem należy zwrócić uwagę na zalecenia oraz odpowiednie przepisy producenta pojazdu.
- Płynów hamulcowych na bazie glikolu (DOT 3, DOT 4, DOT 5.1) nie należy mieszać z olejami mineralnymi. Połączenie tych substancji prowadzi do całkowitej awarii układu hamulcowego.
- Dokumentację techniczną odnośnie bezpieczeństwa dla płynów hamulcowych ATE można uzyskać z Internetu z witryny: [www.ate.de](http://www.ate.de).

#### 2. Zastosowanie i właściwości

- Przystosowane do pracy z pojazdami mechanicznymi oraz specjalnymi po zastosowaniu odpowiedniego adaptera (lista adapterów znajduje się na stronie ([www.ate.de](http://www.ate.de))).
- Umożliwia szybkie napełnianie, odpowietrzanie oraz wymianę płynu hamulcowego w hydraulicznych układach hamulcowych/sprzęgła.
- Przystosowane do pojemników na od 5 l do 30 l płynu.
- Niemożliwe suche działanie pompy – dźwiękowy sygnał ostrzegawczy oraz wyłącznik pompy w przypadku opróżnienia pojemnika.
- Praca metodą „jednoosobową”.
- Prosta obsługa dzięki oczywistej budowie.
- Łatwe do przestawiania dzięki rolkom i uchwytem manewrowym.
- Nastawne, stałe ciśnienie pracy dzięki EDR (elektroniczna regulacja ciśnienia).
- Wypróbowane i stosowalne dla ABS.
- Wypróbowane i stosowalne dla systemu MB SBC.
- Urządzenie uznane jako zgodne z dyrektywami CE.

#### 3. Wymagania

- Przyłącze energetyczne 100–240 V AC (50–60 Hz)
- Adapter pasujący do typu pojazdu (lista adapterów, por: [www.ate.de](http://www.ate.de))
- Płyn hamulcowy zalecany przez producenta pojazdu (pojemność: 5–30 l)
- Możliwości utylizacji zużytych płynów w sposób przyjazny dla środowiska naturalnego.

#### 4. Rozruch

##### 4.1 Przygotowanie urządzenia do pracy

Rysunki na stronie 60 przedstawiają kolejne kroki konieczne do montażu urzą-

dzenia. Fabryczne opakowanie podlega utylizacji w sposób przewidziany prawem.

#### 4.1.1 Wymiana kabla zasilającego

Urządzenie jest wyposażone fabrycznie w kabel zasilający z wtyczką europejską typu F. Opcjonalnie dostępne są kable zasilające z różnymi typami wtyczek stosowanymi w innych rejonach świata. Przegląd i montaż patrz ilustracja na stronie 61.

#### 4.2 Montaż pojemnika na płyn hamulcowy

Rysunki na stronach 62–64 przedstawiają kroki konieczne do montażu urządzenia.

#### 4.3 Wymiana pustego pojemnika na płyn hamulcowy

Rysunki na stronie 65 przedstawiają kroki konieczne do wymiany pojemnika na płyn hamulcowy.

### 5. Odsysanie

#### 5.1 Instrukcje ogólne o odsysaniu płynu hamulcowego na bazie glikolu

**Uwaga:** nie odsysać jakichkolwiek płynów zawierających oleje mineralne, gdyż prowadzi to do uszkodzenia urządzenia. Przed rozpoczęciem procesu odsysania należy mieć na uwadze to, aby butelka, do której następuje spuszczenie była pusta. Podczas procesu odsysania należy kontrolować poziom płynu w butelce, do której spuszcza się płyn, a w razie potrzeby należy ją opróżnić. Po odessaniu, należy opróżnić butelkę, do której spuszcza się płyn, wylewając jej zawartość do odpowiedniego zbiornika znajdującego się z tyłu urządzenia (patrz punkt 7).

**⚠ System hamulcowy ze spuszczonego płynu hamulcowego jest nie gotowy do pracy! Pojazd z opróżnionym zbiornikiem płynu hamulcowego nie może brać udziału w ruchu drogowym. Nieprzestrzeżenie tego zalecenia grozi wypadkiem z udziałem ludzi lub prowadzi do strat materialnych, co spowodowane jest niesprawnością układu hamulcowego!** Ilustracje na stronie 66 przedstawiają podstawowe czynności przy procesie odsysania mającym na celu opróżnienie zbiornika z płynem hamulcowym.

### 6. Odpowietrzanie

#### 6.1 Ogólne wskazówki dotyczące odpowietrzania układów hamulcowych

**Zasadniczo należy stosować się do zaleceń dotyczących odpowietrzania wydanych przez producenta!**

**⚠ Wszelkie prace na układach hamulcowych mogą być wykonywane wyłącznie przez mechaników o odpowiednich umiejętnościach oraz dysponujących odpowiednim wyposażeniem. Generalnie należy przestrzegać instrukcji zawartych w oryginalnej dokumentacji producenta pojazdu.**

Rysunki na stronie 67 przedstawiają zasadniczą metodę działania podczas wymiany płynu hamulcowego w układach / wymiany płynu hamulcowego.

**Uwaga:** W przypadku, gdy po odpowietrzeniu skok pedału hamulca po kilkukrotnym, silnym naciśnięciu jest zbyt duży, względnie ciśnienie jest zbyt małe („miękki hamulec”), należy ponownie odpowietrzyć układ – zgodnie z danymi producenta.

Po każdorazowym napełnieniu, odpowietrzeniu, wymianie płynu należy przeprowadzić badanie szczelności, funkcyjności oraz działania hamulca!

### 7. Utylizacja

#### 7.1 Płyn hamulcowy

Zużyty płyn hamulcowy należy odpowiednio do rodzaju zbierać do danego pojemnika zbiorczego (system pojemników zbiorczych ATE 220 litrów). Zużyty płyn hamulcowy nie może być mieszany z innymi substancjami, gdyż w takim wypadku podlega kosztownej utylizacji jako odpady specjalne.

Zużyty płyn hamulcowy należy dostarczyć do przeznaczonej do tego celu stacji utylizacji wzgl. neutralizacji odpadów z zachowaniem odpowiednich przepisów prawnych.

#### 7.2 Pojemnik

Pojemnik na płyn hamulcowy należy całkowicie opróżnić, zachowując odpowiednie przepisy prawne dotyczące utylizacji odpadów.

#### 7.3 Urządzenie

Zużyte urządzenie należy oddać do dystrybutora lub zutylizować z zachowaniem odpowiednich przepisów prawnych.

### 8. Składowanie

#### 8.1 Płyn hamulcowy

Płyn hamulcowy należy składować w hermetycznie zamkniętych oryginalnych opakowaniach. Płyn hamulcowy musi pozostać niedostępny dla dzieci oraz

innych osób nie będących w stanie przeczytać ostrzeżeń.

### 8.2 Urządzenie

Urządzenie należy składować w czystym i suchym miejscu, do którego nie mają dostępu osoby nieuprawnione.

### 9. Serwis / naprawa

#### 9.1 Urządzenie

Serwisu i napraw urządzenia mogą dokonywać tylko osoby odpowiednio przeszkolone, dysponujące fachową wiedzą!

#### 9.2 Serwis / naprawa jako usługa

Urządzenie należy przekazać dystrybutorowi. Urządzenie należy przesłać w odpowiednim opakowaniu. ATE nie ponosi odpowiedzialności za ewentualne uszkodzenia wynikające z transportu. Koszty dostarczenia urządzenia ponosi klient.

Naprawy gwarancyjne uzgadniane są bezpośrednio z Continental Aftermarket GmbH.

### 10. Dane techniczne

wysokość:	915 mm
szerokość:	475 mm
głębokość:	380 mm
masa własna:	16,8 kg
pojemność:	do 30 l
przyłącze sieciowe:	100–240 V AC / 50–60 Hz
Pobór prądu:	maks. 2A

Wydajność pompy ciśnieniowej:  
ok. 0,9 l/min przy ciśnieniu zwrotnym 2 bar

zakresy regulacji urządzenia:  
bez ciśnienia / wyłączone,  
0,4 bar (40000 Pa), 1 bar (100000 Pa),  
2,2 bar (220000 Pa)

Wydajność pompy ssącej: 1 l/min  
tolerancja temperaturowa: 0 °C–45 °C

automatyczne odłączenie pompy przy ok. 0,5 l pozostałego płynu wraz z sygnałem ostrzegawczym

Poziom ciśnienia akustycznego: 66 dBA  
bezpiecznik 5 x 20 mm  
sieciowy: M 5 A 250 V  
ciśnieniomierz 0–6 bar  
roboczy: (0–600000 Pa)

długość przewodu elektrycznego: 5 m  
długość przewodu płynu: 3,50 m

Zmiany techniczne, w tym konstrukcyjne, zastrzeżone.



## Instrucțiunile de utilizare

### Aparat de aerisire pentru frâne ATE FB 30<sup>SR</sup> (03.9302-3025.4)

#### Cuvânt înainte

Felicitări – Află un aparat de aerisire ATE a instalării de frânare de înaltă calitate, produs de firma Continental Aftermarket GmbH. Aparatul ATE de aerisire a frânelor se evidențiază printr-o manipulare simplă. Fiecare aparat este verificat cu atenție pentru a funcționa corect și impecabil. Pentru orice fel de întrebări referitoare la aparat vă rugăm să vă adresați dealerului dvs.

#### 1. Introducere

Vă rugăm să citiți cu atenție aceste instrucțiuni de utilizare. Respectați îndosebi indicațiile de siguranță din aceste instrucțiuni! Păstrați instrucțiunile de utilizare pentru o consultare ulterioară, respectiv transmiteți-le mai departe unor eventuali posesori ulteriori.

**Lucrările la instalările de frânare pot fi efectuate doar de către mecanici calificați utilizând echipamentele corespunzătoare. În general se vor respecta instrucțiunile originale ale producătorului vehiculului.**

##### 1.1 Indicații generale legate de siguranță

- Aparatul poate fi alimentat de o rețeaua electrică a cărei tensiune, tip de curent și frecvență corespund cu indicațiile de pe plăcuța de tip! Nu trageți niciodată ștecherul din priză trăgând de cablul de alimentare!
- Nu puneți aparatul în funcțiune, dacă:
  - cablul de alimentare este deteriorat,
  - carcasa sau furcunul de umplere prezintă urme vizibile de deteriorări.
- **Nu conectați niciodată aparatul la aer comprimat.**
- Nu utilizați aparatul decât cu lichid de frână pe bază de glicol (DOT 3, DOT 4, DOT 5.1). **Produse cu conținut de ulei mineral conduc la distrugerea aparatului.**
- **Înainte** de întreținere, curățare sau reparații la aparate electrice se va avea în vedere ca aparatul să nu fie sub tensiune, adică să fie oprit și cu ștecherul scos din priză iar lichidul de frână să fie evacuat.
- Curățarea aparatului se face cu o cârpă umedă. Ulterior, uscați suprafețele și piesele curățate cu o cârpă care nu lasă fibre. Nu este permisă curățarea aparatului cu solvenți, substanțe inflamabile sau apă curgătoare.

- Reparațiile pot fi efectuate doar de personal specializat, utilizând echipamentele corespunzătoare.
- Printr-o reparație sau manipulare necorespunzătoare se pot produce pericole mari pentru utilizator și defecțiuni la aparat. Dacă aparatul este folosit în alt scop sau în mod greșit, producătorul nu mai răspunde pentru eventuale defecțiuni.
- După terminarea reparației aparatului, se va efectua un control al funcționării și a etanșeității. În acest sens, se va respecta ca aparatele pentru lichid de frână (aparate albastre) să fie utilizate numai folosind lichid de frână pe bază de glicol (DOT 3, DOT 4, DOT 5.1). Utilizarea unor lichide de frână nerecomandate conduce la distrugerea aparatului.

##### 1.2 Indicații de siguranță referitoare la lichidul de frână

- Nu luați în gură și nu beți lichid de frână! Se va evita strict contactul cu ochii și cu pielea. În caz de forflă majoră se va consulta imediat un medic, căruia i se vor prezenta etichetele de pe ambalaj.
- Înghițirea de lichid de frână conduce la apariția unor simptome de otrăvire ca de exemplu dureri de cap, amețeli, dureri de stomac, stare de vomă, diaree și poate conduce în cazurile majore la crampe, pierderea cunoștinței sau chiar la deces.
- Dacă a ajuns lichid de frână la ochi, clătiți imediat ochii cu multă apă curată. După o clătire riguroasă a ochilor se va consulta imediat un medic oftalmolog.
- Dacă a ajuns lichid de frână pe piele, clătiți imediat cu multă apă curată. Dacă apar iritații ale pielii consultați imediat medicul.
- Schimbați cât mai repede posibil îmbrăcămintea pătată cu lichid de frână.
- Depozitați lichidul de frână întotdeauna în recipientul original, cu capacul bine strâns. Lichidul de frână nu trebuie lăsat la îndemâna copiilor și a altor persoane care nu pot citi eticheta și indicațiile de avertizare.
- Dacă lichidul de frână ajunge pe suprafețe vopsite respectiv sensibile, acestea trebuie spălate imediat cu apă curată.
- La completarea sistemului de frână cu lichid de frână se vor respecta recomandările și instrucțiunile producătorului vehiculului.

- Lichidele de frână pe bază de glicol (DOT 3, DOT 4, DOT 5.1) nu au voie să fie amestecate cu ulei mineral. O amestecare a lichidelor de frână conduce la defectarea completă a sistemului de frână.
- Fișele de siguranță pentru lichidele de frână ATE sunt disponibile pentru descărcare în Internet la adresa [www.ate.de](http://www.ate.de).

#### 2. Utilizare și proprietăți

- Utilizabil pentru gama de autoturisme și utilitare cu adaptor corespunzător (lista cu adaptoarele specifice vehiculelor, a se vedea [www.ate.de](http://www.ate.de))
- Permite o umplere rapidă, aerisire și schimbare a lichidului de frână la instalarea de frânare/acționări de ambreiaj hidraulice.
- Utilizabil cu bidoane de lichid de frână cu capacitate între 5 și 30 l.
- Nu este posibilă funcționarea în gol a pompei – semnal de avertizare acustic și decuplarea pompei la recipient cu lichid de frână gol.
- Lucrul după metoda „o singură persoană“.
- Cea mai simplă utilizare printr-o construcție simplă.
- Mobil prin role de rulare și bară de manevrare.
- Presiune de lucru reglabilă și constantă, prin EDR (Reglarea electronică a presiunii).
- Testat și utilizabil ABS.
- Testat și utilizabil MB SBC.
- Aparatul este verificat ca fiind conform cu normele CE.

#### 3. Condiții preliminare

- Racord CA 100–240 VAC (50–60 Hz)
- Adaptor corespunzător pentru tipul vehiculului (lista cu adaptoarele specifice vehiculelor, se găsește la [www.ate.de](http://www.ate.de))
- Lichid de frână recomandat de producătorul vehiculului (dimensiunea recipientului cu lichid de frână 5 l–30 l)
- Posibilități de reciclare ecologică pentru lichidul de frână uzat

#### 4. Punerea în funcțiune

##### 4.1 Pregătirea pentru utilizare

Imaginile de la pagina 60 descriu pașii necesari pentru montarea aparatului. Ambalajul se va recicla cu respectarea prevederilor legale referitoare la deșeurile.



#### 4.1.1 Înlocuirea cablului de rețea

Aparatul este livrat cu ștecher de rețea cu contact de protecție. Opțional oferim diferite cabluri de rețea tipice pentru anumite țări. Vedere de ansamblu și montaj – vezi figurile / pagina 61.

#### 4.2 Utilizarea bidonului cu lichid de frână

Imaginile de la paginile 62–64 descriu pașii necesari pentru punerea în funcțiune a aparatului.

**4.3 Schimbarea recipientului pentru lichid de frână, golit** Imaginile de la pagina 65 descriu pașii necesari pentru schimbarea bidonului de lichid de frână.

### 5. Aspirarea

#### 5.1 Indicații generale pentru aspirarea lichidului de frână pe bază glicolică

**Atenție:** Nu aspirați produse care conțin ulei mineral, aceasta conduce la distrugerea aparatului.

Înainte procesului de aspirare, atenție ca sticla de captare să fi fost golită. În timpul procesului de golire trebuie verificat nivelul lichidului în sticla de captare, la nevoie trebuie golită sticla de captare.

După încheierea procesului de aspirare, sticla de captare plină trebuie golită într-un rezervor de acumulare potrivit (vezi pct. 7) din spatele aparatului.

**Sistemul de frânare cu rezervorul de lichid de frânare golit nu este în stare de funcționare! Este interzisă deplasarea autovehiculului cu rezervorul pentru lichid de frână golit în traficul rutier. În cazul nerespectării, pericol de vătămări corporale și pagube materiale datorită defectării sistemului de frânare!**

Imaginile de la pagina 66 indică modul de procedare general la procesul de aspirare pentru golirea rezervorului pentru lichidul de frână.

### 6. Aerisirea

#### 6.1 Indicații generale pentru aerisirea instalațiilor de frânare

**Din principiu se vor respecta și urma indicațiile de aerisire ale producătorului vehiculului!**

**⚠️ Lucrările la instalațiile de frânare pot fi efectuate doar de către mecanici calificați, utilizând echipamentele corespunzătoare. În general se vor respecta instrucțiunile originale ale producătorului vehiculului.**

Imaginile de la pagina 67 arată modul de lucru principal la schimbarea lichidului de frână a instalațiilor de frânare/schimbarea lichidului de frână.

**Atenție:** Dacă după aerisire cursa de acționare a pedalei de frână este prea lungă sau pedala este prea „moale” după o acționare repetată, cu putere, a pedalei, circuitul de frânare se va aerisi din nou conform indicațiilor producătorului.

După fiecare umplere, aerisire, schimb al lichidului de frână se va efectua o verificare a etanșeității, funcționării și eficacității instalației de frânare!

### 7. Reciclarea

#### 7.1 Lichidul de frână

Lichidul de frână uzat se va aduna pe sortimente într-un recipient adecvat pentru colectare (Sistem de colectare de 220 litri ATE). Lichidul de frână uzat nu trebuie amestecat cu alte lichide, pentru că altfel trebuie reciclat ca material deosebit de reciclare.

Lichidul de frână uzat se va depune la o instalație de evacuare a deșeurilor sau de reciclare autorizată, cu respectarea normelor legale referitoare la deșuri.

#### 7.2 Bidon

Bidoanele de lichid de frână se vor goli complet și se vor recicla conform normelor legale referitoare la deșuri.

#### 7.3 Aparatul

Aparatul se va înapoia la dealer sau se va recicla conform normelor legale referitoare la deșuri.

### 8. Depozitarea

#### 8.1 Lichidul de frână

Lichidul de frână se va depozita întotdeauna etanș, numai în bidonul original. Lichidul de frână nu trebuie lăsat la îndemâna copiilor și a altor persoane care nu pot citi eticheta și indicațiile de avertizare.

#### 8.2 Aparatul

Aparatul se va păstra într-un mediu curat și uscat. Aparatul se va păstra ferit de accesul persoanelor neautorizate.

### 9. Revizie/reparație

#### 9.1 Aparatul

Lucrările de revizie și reparație pot fi efectuate doar de către personal calificat!

#### 9.2 Revizia/reparația în service

Aparatul se va preda dealerului. Aparatul va fi expediat ambalat corespunzător. ATE nu preia nici o responsabilitate pentru deteriorări pe timpul transportului. Costurile de transport vor fi suportate de expeditor.

Reparațiile în caz de garanție se vor negocia direct cu Continental Aftermarket GmbH.

### 10. Date tehnice

Înălțime:	915 mm
Lățime:	475 mm
Adâncime:	380 mm
Masă proprie:	16,8 kg
Capacitate:	până la 30 l
Legătura la rețea:	100–240 VAC / 50–60 Hz
Consum de curent:	max. 2 A
Debitul pompei de presiune:	cca. 0,9 l/min la 2 bar presiune
Domenii de reglare:	aparat fără presiune/oprit, 0,4 bar (40000 Pa), 1 bar (100000 Pa), 2,2 bar (220000 Pa)
Debitul pompei de aspirație:	1 l/min
Domeniu de temperaturi de lucru:	0 °C–45 °C
Oprirea automată a pompei la o cantitate reziduală de circa 0,5 l cu sunet de avertizare	
Nivelul de zgomot:	66 dBA
Siguranță electrică:	5 x 20 mm M 5 A 250 V
Manometru de lucru:	0–6 bar (0–600000 Pa)
Lungimea cablului electric:	5 m
Lungimea furtunului de umplere:	3,50 m

Ne rezervăm în mod explicit dreptul de a efectua modificări tehnice și constructive.

## Руководство по обслуживанию

### Механизм вентилирования тормозов FB 30<sup>SR</sup> (03.9302-3025.4)

#### Предисловие

Поздравляем! Вы приобрели современный высококачественный механизм вентилирования тормозов ATE от фирмы Continental Aftermarket GmbH. Механизм вентилирования тормозов ATE отличается простотой в обращении. Каждое устройство перед выпуском в продажу тщательно тестируется. При возникновении вопросов по эксплуатации устройства обращайтесь к вашему дистрибьютору.

#### 1. Введение

Пожалуйста, внимательно прочитайте данное руководство по обслуживанию. Особое внимание обратите на технику безопасности! Пожалуйста, сохраните, и в случае смены владельца передайте ему данное руководство.

**Производить установку тормозного устройства имеют право только механики с соответствующей квалификацией, с применением соответствующего оборудования. Вообще следует придерживаться параметров производителя транспортного средства.**

##### 1.1 Общие положения техники безопасности

- Устройство должно подключаться только к такой электросети, которая отвечает требованиям по напряжению, виду тока и частоте! Никогда не отключать штепсельную вилку из розетки при подаче тока!
- Устройство нельзя эксплуатировать, если:
  - подача тока нарушена,
  - обнаружены явные повреждения корпуса или заправочного шланга.
- **Никогда нельзя включать устройство при сжатом воздухе.**
- Использовать только с чистой тормозной жидкостью на гликолевой основе (DOT 3, DOT 4, DOT 5.1).  
**Вещества, содержащие минеральные масла, разрушают механизм.**
- **Перед** техническим обслуживанием, чисткой или ремонтом убедитесь в том, что устройство отключено от питания, т.е. выключено, штепсельная вилка вынута, и тормозная жидкость слита.
- Чистка устройства производится влажной салфеткой. После этого очищенные поверхности и детали следует насухо протереть неворсистой салфеткой. Для чистки устройства запрещается применять

растворители, горючие вещества или проточную воду.

- Производить ремонт имеют право только специалисты с соответствующей квалификацией, с применением соответствующего оборудования.
- Из-за неквалифицированного ремонта или обращения могут возникнуть существенная опасность для пользователя и поломки в устройстве.
- После ремонта следует провести проверку плотности и функций. При этом надо убедиться, что аппараты для тормозной жидкости эксплуатируются только с тормозной жидкостью на основе гликоля (DOT 3, DOT 4, DOT 5.1). Использование не рекомендуемых видов тормозной жидкости ведет к разрушению устройства.

##### 1.2 Техника безопасности для тормозной жидкости

- Тормозную жидкость нельзя пить или глотать! Избегать контакта с глазами и кожей! В случае такого контакта срочно обратиться к врачу.
- Выпивание или глотание тормозной жидкости ведет к таким признакам отравления, как: головная боль, головокружение, боли в желудке, рвота, понос и в тяжелых случаях может привести к судорогам, потере сознания или к летальному исходу.
- Если тормозная жидкость попала в глаза, следует немедленно промыть глаза чистой водой. После основательного промывания сразу же обратиться к офтальмологу.
- Если тормозная жидкость попала на кожу, следует немедленно промыть кожу чистой водой. При раздражении кожи обратиться к дерматологу.
- Намоченную тормозной жидкостью одежду следует сменить как можно быстрее.
- Тормозную жидкость всегда следует хранить закрытой и в оригинальной емкости. Тормозная жидкость не должна быть доступна для детей и других лиц, которые не могут прочитать надпись и предостережение на упаковке.
- При соприкосновении лакированных поверхностей с тормозной жидкостью их следует сразу же вымыть водой.
- При дозаправке тормозной системы тормозной жидкостью следует принимать во внимание рекомендации и предписания производителя автомобиля.
- Тормозные жидкости на основе гликоля (DOT 3, DOT 4, DOT 5.1) не должны смешиваться с минеральными

маслами. Смешивание жидкостей ведет к полному отказу тормозной системы.

- Технические параметры тормозных жидкостей ATE можно найти на сайте [www.ate.de](http://www.ate.de).

#### 2. Применение и свойства

- Предназначен для грузовых и легковых автомобилей с соответствующим адаптером (список автомобильных адаптеров см. на [www.ate.de](http://www.ate.de)).
- Делает возможным быструю заправку, вентиляцию и замену тормозной жидкости в гидравлической тормозной системе/ сцеплении.
- Предназначен для баков тормозной жидкости от 5 до 30 литров.  
- Невозможна холостая работа насоса: при пустом баке раздается акустический сигнал, и насос выключается.
- Работа по методу «один человек».
- Простое применение при наглядной конструкции.
- Мобильность благодаря опорным роликам и рычагу маневрирования.
- Регулируемое, постоянное рабочее давление через электронную систему регулирования (EDR).
- Испробован и применен на АБС.
- Испробован и применен на МВ SBC.
- Механизм соответствует CE и проверен.

#### 3. Условия

- Ток 100–240 В AC (50–60 Гц).
- Адаптер, подходящий для данного транспортного средства (список автомобильных адаптеров см. на [www.ate.de](http://www.ate.de))
- Рекомендуемая производителем автомобиля тормозная жидкость (емкость 5 л – 30 л)
- Законное устранение отходов для старой тормозной жидкости.

#### 4. Введение в эксплуатацию

##### 4.1 Подготовка к эксплуатации

Иллюстрация на стр. 60 демонстрирует рабочие шаги, необходимые при сборке механизма. Упаковка должна быть устранена в соответствии с требованиями устранения отходов.

##### 4.1.1 Замена сетевого кабеля

Устройство поставляется с сетевым штекером Schuko. В качестве опции предлагаются различные специальные сетевые кабели для других стран. Обзор и монтаж см. рис. на странице 61.

#### 4.2 Заполнение бака тормозной жидкости

Иллюстрации на стр. 62–64 демонстрируют рабочие этапы, необходимые при введении механизма в эксплуатацию.

#### 4.3 Замена пустого бака тормозной жидкости

Иллюстрации на стр. 65 демонстрируют рабочие этапы, необходимые для замены пустого бака тормозной жидкости.

### 5. Откачивание

#### 5.1 Общие указания по откачиванию тормозной жидкости на гликолевой основе

**Внимание:** Не откачивайте продукты, содержащие минеральные масла, это приведет к поломке устройства. Перед началом откачивания убедитесь, что приемный резервуар пуст. Во время откачивания следите за уровнем жидкости в приемном резервуаре, при необходимости резервуар следует опорожнять.

По завершении откачивания наполненный приемный резервуар с обратной стороны устройства необходимо опорожнить в подходящий для этих целей сборный резервуар (см. п. 7).

**⚠ Тормозная система с пустым бачком гидравлического тормозного привода не готова к работе! Автомобилю с пустым бачком гидравлического тормозного привода нельзя принимать участие в дорожном движении. В противном случае возможен выход тормозов из строя, травмирование людей и причинение материального ущерба!** Изображения на стр. 66 показывают общий способ действий при откачивании тормозной жидкости для опорожнения бачка тормозной системы.

### 6. Вентилирование

#### 6.1 Общие указания для вентилирования

**Надо следовать инструкции производителя по вентилированию автомобиля!**

**⚠ Производить установку тормозного устройства имеют право только механики с соответствующей квалификацией, с применением соответствующего оборудования. Вообще следует придерживаться**

#### параметров производителя транспортного средства!

Иллюстрации на стр. 67 показывают процесс замены тормозной жидкости в тормозной системе / замена тормозной жидкости.

**Внимание:** Если после вентилирования при многократном сильном нажатии на педаль тормоза, давление слишком «слабое», тормозную систему следует снова провентилировать, учитывая данные производителя транспортного средства. После каждой заправки, вентилирования, замены тормозной жидкости следует проверять плотность, функционирование и действие тормозной системы. После каждой заправки, вентилирования, замены тормозной жидкости необходимо произвести проверку плотности, функционирования и действия тормозной системы.

### 7. Устранение отходов

#### 7.1 Тормозная жидкость

Использованную жидкость следует отдельно собрать в специальный контейнер (ATE-220 система контейнеров). Использованную тормозную жидкость нельзя смешивать с другими жидкостями, иначе они должны утилизироваться, как дорожные отходы. По закону использованная тормозная жидкость ликвидируется в специальных системах переработки и утилизации мусора.

#### 7.2 Бак

Бак необходимо до конца опустошить и утилизировать в соответствии с законом.

#### 7.3 Механизм

Механизм можно вернуть Вашему дистрибьютору или утилизировать в соответствии с законом.

### 8. Хранение

#### 8.1 Тормозная жидкость

Тормозную жидкость всегда следует хранить плотно закрытой и в оригинальной емкости. Тормозная жидкость не должна быть доступна детям и другим лицам, которые не могут прочитать надпись и предостережение на емкости.

#### 8.2 Механизм

Механизм должен храниться в чистом и сухом месте. Механизм должен быть недоступен для посторонних.

### 9. Ремонт / Устранение неполадок

#### 9.1 Механизм

Ремонт и устранение неполадок должны производиться только квалифицированным персоналом!

#### 9.2 Сервисный ремонт / устранение неполадок

Устройство следует передать дистрибьютору. Пересылать устройство надлежит в надежной упаковке. АТЕ не несет ответственности за возможное повреждение устройства во время транспортировки. Расходы по пересылке берет на себя отправитель.

Ремонт по гарантии следует незамедлительно согласовать с Continental Aftermarket GmbH.

### 10. Технические данные

Высота:	915 мм
Ширина:	475 мм
Глубина:	380 мм
Порожний вес:	16,8 кг
Объем:	до 30л
Электричество:	100–240 В AC / 50–60 Гц
Потребляемый ток:	макс. 2 А
Подача нагнетательного насоса:	около 0,9 л /мин при противодавлении равном 2 бар
Диапазон регулирования: устройство выключено,	0,4 бар (40000 Па),
	1 бар (100000 Па),
	2,2 бар (220000 Па)
Подача всасывающего насоса:	1 л/мин
Диапазон рабочей температуры:	0 °C–45 °C
Конечное отключение насоса автоматически при остатке в 0,5 л с сигнальной сиреной	
Уровень звукового давления излучения:	66 дБА
Электропредохранитель:	5 x 20 мм M 5 A 250 В
Рабочий манометр:	0–6 бар (0–600000 Па)
Длина электрического кабеля:	5 м
Длина заправочного шланга:	3,5 м

Возможны изменения технических параметров.

## Driftsanvisning

### ATE bromsavluftningsapparat FB 30<sup>SR</sup> (03.9302-3025.4)

#### Förord

Grattis – du har bestämt dig för en modern, kvalitativt högvärdig ATE bromsavluftningsapparat från firma Continental Aftermarket GmbH. ATE bromsavluftningsapparaten är enkel att hantera. Före leveransen kontrolleras att varje apparat fungerar korrekt och är i oklanderligt skick. Kontakta återförsäljaren om du har frågor avseende apparaten.

#### 1. Inledning

Läs noga igenom denna driftsanvisning, i synnerhet säkerhetsanvisningarna! Spara driftsanvisningen så att du kan slå upp enskilda punkter om det blir nödvändigt, resp. överlämna den till en eventuell ny ägare till apparaten.

**Arbeten på bromsanläggningar får endast genomföras av auktoriserade mekaniker som har de fackkunskaper och den verkstadsutrustning som krävs. Generellt ska uppgifterna i fordonstillverkarens originalunderlag följas.**

##### 1.1 Allmänna säkerhetsanvisningar

- Apparaten får endast anslutas till ett strömnät vars spänning, strömart och frekvens överensstämmer med uppgifterna på typskylten! Nätkontakten får aldrig dras ur eluttaget i sladden!
- Apparaten får inte tas i drift om:
  - sladden är skadad,
  - huset eller fyllslangen uppvisar yttre, synliga skador.
- **Apparaten får aldrig anslutas till tryckluft.**
- Apparaten får endast drivas med ren bromsvätska på glykolbas (DOT 3, DOT 4, DOT 5.1). **Mineraloljehaltiga produkter kan förstöra apparaten.**
- **Innan** underhålls-, rengörings- eller reparationsarbeten genomförs på elektriska apparater, måste man se till att apparaten är strömlös, d.v.s. avstängd, nätsladden urdragen och bromsvätskan avtappad ur apparaten.
- Rengöring av enheten sker med en fuktad trasa. Därefter skall rengjorda ytor och delar torkas torra med en luddfri trasa. Enheten får inte rengöras med lösningsmedel, brännbara ämnen eller rinnande vatten.
- Reparationsarbeten får endast genomföras av utbildad fackpersonal med lämplig verkstadsutrustning.
- Osakkunniga reparationer eller osaklig hantering kan leda till allvariga risker för användaren och skador på

apparaten. Om apparaten används för ändamål som den inte är avsedd för eller betjänas felaktigt, övertas inget ansvar för eventuella skador.

- Efter avslutad reparation på apparaten, genomförs en funktions- och täthetskontroll. Det är viktigt att apparater för bromsvätska (blå apparater) endast drivs med bromsvätska på glykolbas (DOT 3, DOT 4, DOT 5.1). Användningen av bromsvätskor som inte har rekommenderats av oss, leder till att apparaten förstörs.

##### 1.2 Säkerhetsanvisningar om bromsvätskan

- Bromsvätskan får inte förtäras! Undvik under alla omständigheter kontakt med ögon och hud. I nödfall ska omedelbart läkare kontaktas och uppgifterna på behållaren visas upp.
- Förtäring av bromsvätska leder till förgiftningssymptom som huvudvärk, yrsel, magont, kräkningar, diarré och kan i allvarliga fall medföra kramper och medvetlöshet med dödlig utgång.
- Om bromsvätska har kommit i kontakt med ögonen, skölj ögonen omedelbart rikligt med rent vatten och kontakta därefter genast ögonläkare.
- Om bromsvätska har kommit i kontakt med huden, tvätta huden omedelbart rikligt med rent vatten. Tillkalla genast läkare vid hudirritationer.
- Byt genast de klädesplagg som kommit i kontakt med bromsvätska.
- Förvara alltid bromsvätskan väl tillsluten och endast i originalbehållaren. Bromsvätskan måste förvaras oåtkomligt för barn och andra personer som inte kan läsa påskriften och varningsanvisningarna.
- Om lackerade resp. känsliga ytor har kommit i kontakt med bromsvätskan, tvätta genast av dessa med rent vatten.
- Fordonstillverkarens rekommendationer och föreskrifter ska följas vid påfyllning av bromsvätska i bromssystemet.
- Bromsvätskor på glykolbas (DOT 3, DOT 4, DOT 5.1) får inte blandas med mineralolja. Om vätskorna blandas, så leder det till bromsanläggningens totala bortfall.
- Säkerhetsdatabladet till ATE bromsvätskor kan laddas ned från Internet under adressen [www.ate.de](http://www.ate.de).

##### 2. Användning och egenskaper

- Lämpar sig för personbilar och nyttofordon med respektive adapter (fordonsspecifik adapterlista, se [www.ate.de](http://www.ate.de)).

- Möjliggör en snabb påfyllning, avluftning och ett snabbt byte av bromsvätskan på hydrauliska bromsanläggningar/kopplingsmanövreringar.
- Lämpar sig för behållarstorlekar från 5 l till 30 l bromsvätska.
- Tomkörning av pumpen utesluts – akustisk varningssignal och avstängning av pumpen så snart behållaren är tom.
- Arbeten enligt "en-mans-metoden".
- Mycket enkel användning genom översiktlig uppbyggnad.
- Mobil genom löprullar och rangerhandtag.
- Inställbart, konstant arbetstryck genom EDR (elektronisk tryckreglering).
- ABS beprövad och användbar.
- MB SBC beprövad och användbar.
- Apparaten är CE-konform och kontrollerad.

##### 3. Förutsättningar

- 100–240 V AC strömanslutning (50–60 Hz).
- Adapter som passar till fordonstypen (fordonsspecifik adapterlista, se [www.ate.de](http://www.ate.de)).
- Bromsvätska som rekommenderas av fordonstillverkaren (behållarstorlek 5 l–30 l).
- Miljövänlig avfallshantering av den gamla bromsvätskan.

##### 4. Idrifttagning

###### 4.1 Förberedelser inför driften

På bilderna på sida 60 visas de nödvändiga arbetsmomenten för apparatens montage.

Avfallshandtera förpackningen under iakttagande av lokalt gällande, lagliga eller av myndigheterna föreskrivna avfallsföreskrifter.

###### 4.1.1 Byte av nätkabel

Apparaten levereras med en stickpropp med jorddon. Som tillval finns olika nätkablar för andra länder. Översikt och montering: se bilder på sidan 61.

###### 4.2 Montage av bromsvätskebehållaren

På bilderna på sidorna 62–64 visas de nödvändiga arbetsmomenten för apparatens idrifttagning.

###### 4.3 Byte av den tomma bromsvätskebehållaren

På bilderna på sida 65 visas de nödvändiga arbetsmomenten för byte av bromsvätskebehållaren.



## 5. Utsugning

### 5.1 Allmän information om utsugning av bromsvätska på glykol bas

**OBS:** Sug ej ut produkter, som innehåller mineralolja, det leder till att apparaten förstörs.

Beakta att uppsamlingsflaskan är tom innan utsugningen påbörjas.

Under utsugningen måste vätskenivån i uppsamlingsflaskan kontrolleras, om nödvändigt måste uppsamlingsflaskan tömmas.

Efter utsugningen töms den påfyllda flaskan på apparatens baksida i en lämplig uppsamlingsbehållare. (se punkt 7).

**⚠ Bromssystemet fungerar inte om bromsvätskans behållare är tom! Fordonet får ej köras i trafiken om bromsvätskans behållare är tom. Om detta inte iaktas kan sak- och personskador uppstå då bromssystemet inte fungerar!**

Bilderna på sidan 66 visar det principiella tillvägagångssättet av utsugning vid tömning av bromsvätskans behållare.

## 6. Avluftning

### 6.1 Allmän information om bromsanläggningens avluftning

Principiellt ska fordonstillverkarens avluftningsföreskrifter följas!

**⚠ Arbeten på bromsanläggningar får endast genomföras av auktoriserade mekaniker som har de fackkunskaper och den verkstadsutrustning som krävs. Generellt ska uppgifterna i fordonstillverkarens originalunderlag följas.**

På bilderna på sida 67 visas det principiella tillvägagångssättet vid byte av bromsvätska på bromsanläggningar / byte av bromsvätska.

**Observera:** Skulle efter avluftningen bromspedalens manövreringssträcka vara för lång efter upprepad, kraftig manövrering av bromspedalen eller skulle tryckkupperbyggnaden vara för "mjuk", måste bromssystemet avluftas igen enligt fordonstillverkarens anvisningar.

Efter påfyllning, avluftning, byte av bromsvätska måste alltid bromsanläggningens täthet och funktion kontrolleras!

## 7. Avfallshantering

### 7.1 Bromsvätska

Samla begagnad bromsvätska, varje sort för sig, i lämpliga uppsamlingsbehållare (ATE 220 liter uppsamlingsbehållarsystem). Begagnad bromsvätska får inte blandas med andra vätskor, då den annars måste avfallshanteras som dyrt specialavfall.

Transportera begagnad bromsvätska till ett auktoriserat avfallsupplag resp. auktoriserad avfallsåtervinningsanläggning under iakttagande av lokalt gällande, lagliga och av myndigheterna föreskrivna avfallsföreskrifter.

### 7.2 Behållare

Töm bromsvätskebehållare fullständigt och avfallshandera dem under iakttagande av lokalt gällande, lagliga och av myndigheterna föreskrivna avfallsföreskrifter.

### 7.3 Apparat

Återlämna apparaten till återförsäljaren eller avfallshandera den enligt lokalt gällande, lagliga och av myndigheterna föreskrivna avfallsföreskrifter.

## 8. Lagring

### 8.1 Bromsvätska

Förvara alltid bromsvätskan väl tillsluten och endast i originalbehållaren. Bromsvätskan måste förvaras oåtkomligt för barn och andra personer som inte kan läsa påskriften och varningsanvisningarna.

### 8.2 Apparat

Förvara apparaten i ren och torr omgivning och oåtkomligt för ej behöriga personer.

## 9. Service / reparation

### 9.1 Apparat

Service- och reparationsarbeten får endast genomföras av auktoriserad fackpersonall!

### 9.2 Service / reparation kundtjänst

Lämna in apparaten till återförsäljaren. Apparaten måste vara ordentligt förpackad vid försändelse. ATE fransäger sig allt ansvar för eventuella transportskador. Avsändaren står för kostnaderna för försändelsen.

Reparationer som omfattas av garanti samordnas direkt med Continental Aftermarket GmbH.

## 10. Tekniska data

Höjd:	915 mm
Bredd:	475 mm
Djup:	380 mm
Tomvikt:	16,8 kg
Innehåll:	bis 30 l
Spänning:	100–240 V AC / 50–60 Hz
Strömförbrukning:	max. 2 A
Pumpens matningsmängd:	ca 0,9 l/min vid 2 bar mottryck
Regleringsområden: apparat tryckfri/avstängd	0,4 bar (40000 Pa), 1 bar (100000 Pa), 2,2 bar (220000 Pa)
Pumpens sugmängd:	1 l/min
Temperatur – arbetsområde:	0 °C–45 °C
Slutlig avstängning av pumpen automatiskt vid ca 0,5 l restmängd med varningssignal	
Ljudstyrka:	66 dBA
El-säkring:	5 x 20 mm M 5 A 250 V
Arbetsmanometer:	0–6 bar (0–600000 Pa)
El-kabellängd:	5 m
Fyllslangslängd:	3,50 m

Tekniskt betingade ändringar, samt konstruktionsändringar är uttryckligen förbehållna.

## Návod na obsluhu

### ATE Brzdy – Odvzdušňovacie zariadenie FB 30<sup>SR</sup> (03.9302-3025.4)

#### Predslov

Srdečne gratulujeme – rozhodli ste sa pre moderné, kvalitatívne hodnotené zariadenie na odvzdušnenie ATE brzd od firmy Continental Aftermarket GmbH. Zariadenie na odvzdušnenie ATE brzd sa vyznačuje jednoduchou manipuláciou. Každé zariadenie je pred expedovaním starostlivo vyskúšané na funkčnosť a bezchybný stav. Pri všetkých otázkach ohľadom zariadenia sa obracajte na vášho distribučného partnera.

#### 1. Úvod

Starostlivo prečítajte tento návod na používanie. Dodržiavajte predovšetkým pokyny o bezpečnosti tohto návodu na používanie! Uschovajte prosíme Vás tento návod na používanie na neskoršie nalistovanie, prípadne ho odovzdáte ďalšiemu majiteľovi zariadenia.

**Práce na brzdových zariadeniach môžu vykonávať len mechanici s príslušnou odbornosťou a zariadením dielne. Vo všeobecnosti je treba dodržiavať údaje z originálnych podkladov výrobcov vozidiel.**

#### 1.1 Všeobecné bezpečnostné pokyny

- Zariadenie sa môže pripojiť len na takú rozvodnú elektrickú sieť, ktorej napätie, druh prúdu a frekvencie súhlasí s údajmi uvedenými na typovom štítku! Sieťovú zástrčku nikdy nevyťahovať za prívod zo zástrčky!
- Zariadenie nepoužívať ak:
  - prívod je poškodený,
  - puzdro alebo plniaca hadica má viditeľné znaky poškodenia.
- Zariadenie nikdy nepripojiť na tlakový vzduch.
- Používať len s čistou brzdovou kvapalinou na glykolovej báze (DOT 3, DOT 4, DOT 5.1). **Výrobky obsahujúce minerálne oleje vedú k zničeniu zariadenia.**
- Pred údržbou, čistením alebo opravami na elektrických zariadeniach dbať na to, aby zariadenia boli bez prúdu, t.j. vypnuté a odpojené zo sieťovej zásuvky a aby bola vypustená brzdová kvapalina zo zariadenia.
- Čistenie prístroja sa vykoná vlhkou handrou. Potom očistené plochy trením dosušíť handrou nepúšťajúcou chlpy. Tento prístroj sa nesmie čistiť rozpúšťadlami, horľavými látkami alebo tečúcou vodou.
- Opravy môže vykonávať len školená odborná obsluha s príslušným vybavením dielne.

- Neodbornou opravou alebo manipuláciou môžu vzniknúť značné nebezpečenstvá pre užívateľa a škody na zariadení. Pokiaľ je zariadenie odcudzené alebo nesprávne obsluhované, nedá sa prevziať ručenie za prípadné škody.
- Po ukončenej oprave zariadenia treba vykonať skúšku na funkciu – skúšku tesnosti. Pri tom sa zabezpečí, že zariadenie pre brzdovú kvapalinu (modré zariadenia) sa používajú len s brzdovou kvapalinou na glykolovej báze (DOT 3, DOT 4, DOT 5.1). Používanie neodporúčaných kvapalín vedie k zničeniu zariadenia.

#### 1.2 Bezpečnostné pokyny pre brzdovú kvapalinu

- Brzdovú kvapalinu neprehítať ani nepiť! Striktne sa vyvarovať styku s očami a pokožkou. Vo vážnom prípade okamžite vyhľadať lekársku pomoc a predložiť informácie o obsahu nádoby.
- Prehltnutie alebo pitie brzdovej kvapaliny vedie k príznakom otravy ako sú bolesti hlavy, závraty, bolesti žalúdka, vracanie, hnačka a v závažných prípadoch môže viesť ku kŕčom, bezvedomiu a úmrtiu.
- Ak brzdová kvapalina vnikne do očí, ihneď oči vypláchnuť veľkým množstvom čistej vody. Po dôkladnom vypláchnutí očí je treba ihneď vyhľadať lekársku pomoc (očného lekára).
- Ak sa brzdová kvapalina dostane na pokožku, ihneď pokožku opláchnuť veľkým množstvom čistej vody. Pri podráždení pokožky treba ihneď vyhľadať lekársku pomoc.
- Odev postriekaný brzdovou kvapalinou čo najskôr vymeniť.
- Brzdovú kvapalinu uskladňovať sústavne uzatvorenú a len v originálnych nádobách. Brzdová kvapalina nesmie byť prístupná deťom a iným osobám, ktoré nevedia prečítať nápisy a výstrahu.
- Pokiaľ sa brzdová kvapalina dostane do styku s citlivými alebo lakovanými plochami, potom tento lak ihneď umyť čistou vodou.
- Pri dopĺňaní brzdového systému brzdovou kvapalinou brať do úvahy odporúčania a predpisy výrobcu vozidla.
- Brzdové kvapaliny na glykolovej báze (DOT 3, DOT 4, DOT 5.1) sa nesmú miešať s minerálnymi olejmi. Zmiešanie kvapalín vedie k úplnému zlyhaniu brzdovej sústavy.
- Bezpečnostné listy ATE brzdových kvapalín sú k dispozícii na stiahnutie na internetovej adrese [www.ate.de](http://www.ate.de).

#### 2. Použitie a vlastnosti

- Vhodná pre oblasť použitia v osobných a úžitkových automobiloch s príslušným adaptérom (zoznam špecifikácii adaptérov, pozri [www.ate.de](http://www.ate.de))
- Umožňuje rýchle plnenie, odvzdušnenie a výmenu brzdovej kvapaliny v hydraulických brzdových zariadeniach a ovládaniach spojky.
- Vhodné pre veľkosť nádob od 5 l do 30 l brzdovej kvapaliny.
- Nie je možný beh čerpadla na prázdno – akustický signál a vypnutie čerpadla pri prázdnej nádobe.
- Práca podľa „metóda jedného muža“.
- Najjednoduchšie použitie prostredníctvom prehľadnej konštrukcie.
- Mobilné na kolieskach a rukoväťou na posun.
- Nastaviteľný, konštantný pracovný tlak vytváraný EDR (elektronická regulácia tlaku).
- Vyskúšané pre ABS a použiteľné.
- MB SBC vyskúšané a použiteľné.
- Zariadenie je CE konformné a preskúšané.

#### 3. Podmienky

- 100–240 V AC sieťová prípojka (50–60 Hz)
- Vhodný adaptér pre typ vozidla (zoznam špecifikácii adaptérov, pozri [www.ate.de](http://www.ate.de))
- Brzdová kvapalina odporúčaná výrobcom vozidla (veľkosť nádob 5 l–30 l)
- Životné prostredie šetriaca možnosť likvidácie starej brzdovej kvapaliny

#### 4. Uvedenie do činnosti

##### 4.1 Príprava na prevádzku

Obrázky na strane 60 zobrazujú potrebné pracovné kroky na inštalovanie zariadenia.

Balenie zlikvidovať tak, aby boli dodržané zákonné a miestne predpisy o likvidácii odpadov.

##### 4.1.1 Výmena sieťového kábla

Tento prístroj sa dodáva so sieťovou zástrčkou s ochranným kontaktom. Opcionálne sa ponúkajú rozličné sieťové káble, typické pre iné zeme. Pre prehľad a montáž vid' obrázkovú tabuľku na strane 61.

##### 4.2 Používanie nádob na brzdovú kvapalinu

Obrázky na stranách 62–64 zobrazujú potrebné pracovné kroky na začatie činnosti zariadenia.

### 4.3 Výmena nádob na brzdovú kvapalinu

Obrázky na strane 65 zobrazujú potrebné pracovné kroky na výmenu nádob na brzdovú kvapalinu.

## 5. Odsávanie

### 5.1 Všeobecné pokyny k odsávaniu brzdovej kvapaliny na glykolovej báze

**Pozor:** Neodsávajte žiadne kvapaliny obsahujúce minerálne oleje, došlo by ku zničeniu zariadenia.

Pred začiatkom odsávania dbajte na to, aby nádoba zachycujúca kvapalinu bola vyprázdnená.

Pri odsávaní kontrolujte hladinu kvapaliny v nádobe, prípadne ju vyprázdňte.

Plnú nádobu zo zadnej strany prístroja po odsatí vyprázdňte vo vhodnej zbernej nádrži (viz obr.7).

**⚠ Brzdový systém nie je s vyprázdnenou nádržkou brzdovej kvapaliny funkčný! Vozidlo s vyprázdnenou nádržkou brzdovej kvapaliny sa nesmie pohybovať v cestnej premávke. Pri nedbania týchto pokynov, hrozí, kvôli výpadku brzdového systému, materiálne a zdravotné škody!**

Obrázky na strane 66 ukazujú zásadné postupy pri vyprázdňovaní nádržky brzdovej kvapaliny pomocou odsávania.

## 6. Odvzdušnenie

### 6.1 Všeobecné pokyny na odvzdušnenie brzdových zariadení

**Principiálne treba dodržiavať a riadiť sa pokynmi výrobcu vozidla o odvzdušňovaní!**

**⚠ Práce na brzdových zariadeniach môžu vykonávať len mechanici s príslušnou odbornosťou a zariadením dielne. Vo všeobecnosti je treba dodržiavať údaje z originálnych podkladov výrobcov vozidiel.**

Obrázky na strane 67 zobrazujú zásadné kroky postupu pri výmene brzdovej kvapaliny pri výmene brzdových zariadení/brzdovej kvapaliny.

**Pozor:** Pokiaľ po odvzdušnení dĺžka dráhy ovládania brzdového pedála po viacnásobnom silnom zostúpení je príliš dlhá, alebo pedál vytvára „mäkký“ protitlak, potom je potrebné opäť odvzdušniť brzdový systém podľa údajov výrobcu vozidla.

Po každom plnení, odvzdušnení, výmene brzdovej kvapaliny je potrebné vykonať skúšku brzdového zariadenia na tesnosť, funkciu a účinnosť!

## 7. Likvidácia

### 7.1 Brzdová kvapalina

Použitú brzdovú kvapalinu osobitne (podľa druhu) zhromažďovať vo vhodnej zbernej nádobe (ATE 220 litrový systém zberných nádob). Použitá brzdová kvapalina sa nesmie zmiešať s inými kvapalinami, lebo ináč sa bude musieť zlikvidovať ako drahý zvláštny odpad. Pri zohľadnení zákonných a miestnych predpisov o likvidácii odpadu je treba odovzdať použitú brzdovú kvapalinu do likvidačného alebo recyklačného zariadenia.

### 7.2 Nádoba

Nádoby na brzdovú kvapalinu sa vyprázdnia bez zvyškov a zlikvidujú sa podľa zákonných a miestnych predpisov o likvidácii odpadu.

### 7.3 Zariadenie

Zariadenie odovzdáte späť Vášmu distribučnému partnerovi alebo pri dodržaní zákonných a miestnych predpisov o likvidácii odpadu ho zlikvidujete.

## 8. Uskladnenie

### 8.1 Brzdová kvapalina

Brzdovú kvapalinu uskladňovať sústavne uzatvorenú a len v originálnych nádobách. Brzdová kvapalina nesmie byť prístupná deťom a iným osobám, ktoré nevedia prečítať nápisy a výstrahu.

### 8.2 Zariadenie

Zariadenie uskladňovať v čistom a suchom prostredí. Zariadenie treba chrániť pred prístupom nepovolaných osôb.

## 9. Údržba/opravy

### 9.1 Zariadenie

Práce údržby a opravy sa môžu vykonávať len odbornými osobami!

### 9.2 Údržba/opravy prostredníctvom služby zákazníkom

Zariadenie odovzdať do opravy distribučnému partnerovi. Zariadenie zaslať v dostatočnom balení. ATE nepreberá záruku za prípadné škody počas dopravy. Dopravné náklady nesie odosielateľ.

Opravy v nároku na záručnom plnení treba dohodnúť priamo s Continental Aftermarket GmbH.

## 10. Technické údaje

Výška:	915 mm
Šírka:	475 mm
Hĺbka:	380 mm
Hmotnosť bez náplní:	16,8 kg
Obsah:	do 30 l
Sieťová prípojka:	100–240 V AC / 50–60 Hz
Spotreba prúdu:	max. 2 A
Výkon tlakovej pumpy:	asi 0,9 l/min pri 2 bar protitlaku
Regulačný rozsah: zariadenie bez tlaku/vypnuté,	
0,4 bar (40000 Pa),	
1 bar (100000 Pa),	
2,2 bar (220000 Pa)	
Výkon sacej pumpy:	1 l/min
Pracovný rozsah teplôt:	0 °C–45 °C
Koncové vypnutie čerpadla je automatické pri približne 0,5 l zostatkového množstva s výstražným zvukom	
Hladina akustického tlaku:	66 dBA
Elektrické istenie:	5 x 20 mm M 5 A 250 V
Pracovný tlakomer:	0–6 bar (0–600000 Pa)
Dĺžka elektrického kábla:	5 m
Dĺžka plniacej hadice:	3,50 m

Výslovne vyhradené zostávajú technicky a aj konštrukciou podmienené zmeny.

## Navodila za uporabo

### Naprava za odzračevanje ATE zavor, model FB 30<sup>SR</sup> (03.9302-3025.4)

#### Uvodna beseda

Čestitamo – odločili ste se za moderno, izjemno kakovostno napravo za odzračevanje ATE zavor podjetja Continental Aftermarket GmbH. Napravo za odzračevanje ATE zavor odlikuje preprostost uporabe. Pred dostavo preverimo delovanje vsake naprave in zagotovimo, da je v brezhibnem stanju.

Pri kakršnih koli vprašanih glede naprave se, prosimo, obrnite na vašega distributerja.

#### 1. Uvod

Prosimo, skrbno preberite ta navodila za uporabo. Predvsem upoštevajte varnostne napotke v teh navodilih za uporabo! Prosimo, obdržite ta navodila za uporabo, ker jih boste morda še potrebovali oziroma jih predajte morebitnemu novemu lastniku te naprave.

**Dela na zavornih napravah lahko izvajajo le mehaniki z ustreznim strokovnim znanjem ter primerno opremo. Na splošno je potrebno upoštevati podatke v originalni dokumentaciji proizvajalca vozila.**

##### 1.1 Splošni varnostni napotki

- Naprava je lahko priključena le na električno omrežje, katerega napetost, vrsta toka in frekvenca se ujemajo s podatki na tipski tablici! Električnega vtiča iz vtičnice nikoli ne vlecite za kabel!
- Naprave ne zaganjajte, kadar:
  - je poškodovan kabel,
  - so na ohišju in cevi za polnjenje vidne poškodbe.
- **Naprave nikoli ne priklopljajte na stisnjeni zrak.**
- Uporabljajte le s čisto zavorno tekočino na glikolski bazi (DOT 3, DOT 4, DOT 5.1). **Proizvodi, ki vsebujejo mineralno olje, bodo napravo uničili.**
- **Pred** vzdrževanjem, čiščenjem ali popravili električnih naprav je potrebno zagotoviti, da naprava ni pod napetostjo, t.j., da je izklopljena, da je vtič izvlečen in da je bila zavorna tekočina iztočena iz naprave.
- Napravo očistite z vlažno krpo. Nato očiščene površine in dele zdrgnite do suhega s krpo, ki ne pušča kosmičev. Naprave ne čistite s topili, gorljivimi snovmi ali tekočo vodo.
- Popravila lahko izvajajo le usposobljeni strokovni delavci z ustrežno opremo.
- Zaradi nestrokovnih popravil ali uporabe lahko pride do znatnih nevarnosti

za uporabnika ter do poškodb na napravi. Če se naprave ne uporablja v skladu z njenim namenom ali se jo uporablja nepravilno, za morebitne poškodbe ne moremo prevzemati jamstva.

- Potem ko je bila naprava popravljena, je potrebno izvesti preizkus delovanja in tesnjenja. Tu je potrebno zagotoviti, da se naprave za zavorno tekočino (modre naprave) poganjajo le z zavorno tekočino na glikolski bazi (DOT 3, DOT 4, DOT 5.1). Uporaba zavornih tekočin, ki niso priporočene, bo privedla do uničenja naprave.

##### 1.2 Varnostni napotki k zavorni tekočini

- Zavorne tekočine ne smete pogoltniti oziroma piti! Skrbno se izogibajte stiku z očmi in kožo. V primeru stika z očmi ali kožo takoj poiščite zdravniško pomoč in predložite opozorila s posode.
- Zaužitje zavorne tekočine povzroči simptome zastrupitve, kot so glavobol, vrtoglavica, bolečine v trebuhu, bljuvanje, driska, in lahko v resnejših primerih povzroči krče, izgubo zavesti ali celo smrt.
- Če je zavorna tekočina prišla v stik z očmi, jih takoj sperite z veliko količino čiste vode. Po temeljitem spiranju oči takoj poiščite zdravniško pomoč.
- Če je zavorna tekočina prišla v stik s kožo, jo takoj sperite z veliko čiste vode. V primeru draženja kože takoj poiščite zdravniško pomoč.
- Oblačila, poškropljena z zavorno tekočino, čimprej preoblecite.
- Zavorno tekočino hranite vedno zaprto in v originalnih posodah. Zavorna tekočina ne sme biti dostopna otrokom ter drugim osebam, ki ne morejo prebrati napisov in opozoril na posodi.
- Kadar pridejo v stik z zavorno tekočino lakirane oziroma občutljive površine, jih takoj sperite s čisto vodo.
- Pri polnjenju zavornega sistema z zavorno tekočino je potrebno upoštevati priporočila in predpise proizvajalca vozila.
- Zavornih tekočin na glikolski bazi (DOT 3, DOT 4, DOT 5.1) se ne sme mešati z mineralnimi olji. Mešanje tekočin bo privedlo do popolnega izpada zavorne naprave.
- Dokumentacijo z varnostnimi podatki za zavorne tekočine ATE si lahko prenesete (naložite) s spletne strani [www.ate.de](http://www.ate.de).

#### 2. Uporaba in značilnosti

- Primerna za motorna in tovorna vozila z ustreznim adapterjem (seznam specifičnih adapterjev za posamezna vozila si oglejte na [www.ate.de](http://www.ate.de)).
- Omogoča hitro polnjenje, odzračevanje in menjavo zavornih tekočin na hidravličnih zavornih napravah/sklopkah.
- Primerna za posode za zavorno tekočino s prostornino od 5 l do 30 l.
- Prazni tek črpalke ni možen – zvočni opozorilni signal in izklop črpalke v primeru prazne posode.
- Delovanje po »metodi ena oseba«.
- Izjemno preprosta uporaba zaradi pregledne strukture.
- Mobilna zaradi tekalnih valjev in ročaja za premikanje.
- Nastavljiv, stalen delovni pritisk zaradi EDR (Elektronische Druck Regelung – Elektronska regulacija pritiska).
- ABS preizkušen in vstavljen.
- MB SBC preizkušen in vstavljen.
- Naprava je skladna z zahtevami ES in testirana.

#### 3. Predpogoji

- Električni priključek 100–240 VAC (50–60 Hz)
- Adapter, ki ustreza tipu vozila (seznam specifičnih adapterjev za posamezna vozila si oglejte na [www.ate.de](http://www.ate.de)).
- Zavorna tekočina, ki jo je priporočil proizvajalec vozila (velikost posode 5 l–30 l).
- Možnost odstranjevanja za staro zavorno tekočino, ki ne obremenjuje okolja.

#### 4. Zagon

##### 4.1 Priprava na zagon

Slike na strani 60 prikazujejo potrebne delovne korake za sestavo naprave. Embalažo je potrebno odstraniti v skladu z državnimi in zakonskimi predpisi.

##### 4.1.1 Zamenjava električnega kabla

Naprava je dostavljena s šuko električnim vtičem. Dodatno so na voljo različni električni kabli, specifični za posamezne države. Pregled in montaža – glejte sliko na strani 61.

##### 4.2 Vstavljanje posode za zavorno tekočino

Slike na straneh 62–64 prikazujejo potrebne delovne korake za zagon naprave.



### 4.3 Menjava prazne posode za zavorno tekočino

Slike na strani 65 prikazujejo potrebne delovne korake za menjavo posode z zavorno tekočino.

## 5. Izsesavanje

### 5.1 Splošni napotki za izsesavanje zavorne tekočine na glikolni bazi

**Pozor:** Ne izsesavajte izdelkov, ki vsebujejo mineralna olja, saj lahko to pripelje do uničenja naprave.

Pred začetkom postopka izsesavanja je potrebno paziti na to, da je lovilna posoda izpraznjena.

Med postopkom izsesavanja je potrebno nadzorovati stanje tekočine v lovilni posodi in jo po potrebi izprazniti.

Po postopku izsesavanja je potrebno napolnjeno lovilno posodo, ki se nahaja na hrbtni strani naprave, izprazniti v primerno zbiralno posodo (gl. Točko 7).

**⚠ Zavorni sistem z izpraznjeno posodo za zavorno tekočino, ni pripravljen na obratovanje! Vozilo se z izpraznjeno posodo za zavorno tekočino ne sme premikati v cestnem prometu. Ob neupoštevanju lahko pride do izpada zavornega sistema in posledično do poškodb stvari in oseb!**

Slike na strani 66 prikazujejo osnovna ravnanja pri postopku izsesavanja, ki izprazni posodo za zavorno tekočino!

## 6. Odzračevanje

### 6.1 Splošni napotki glede odzračevanja zavornih naprav

**Predpisom proizvajalca vozila za odzračevanje je potrebno skrbno slediti in jih je potrebno upoštevati!**

**⚠ Dela na zavornih napravah lahko izvajajo le mehaniki z ustreznim strokovnim znanjem ter primerno opremo. Na splošno je potrebno upoštevati podatke v originalni dokumentaciji proizvajalca vozila.** Slike na strani 67 prikazujejo postopke pri menjavi zavorne tekočine pri zavornih napravah/Menjavo zavorne tekočine.

**Pozor:** Če je po odzračevanju pot, ki jo opravi zavorni pedal, potem ko ste ga večkrat močno pohodili, predolga ali če je pritisk »premahak«, je zavorni sistem potrebno ponovno odzračiti v skladu z navedbami proizvajalca vozila.

Po vsakem polnjenju, odzračevanju ali menjavi zavorne tekočine je potrebno izvesti preizkus tesnjenja, delovanja in učinka zavorne naprave!

## 7. Odlaganje odpadnih snovi

### 7.1 Zavorna tekočina

Rabljeno zavorno tekočino je potrebno zbirati v primernem zbiralniku (220-litrski zbiralni sistem ATE), pri čemer je ne mešajte z drugimi snovmi. Rabljene zavorne tekočine ne smete mešati z drugimi tekočinami, ker jo je v takem primeru potrebno odstraniti kot nevarne odpadke, kar je dražje.

V skladu z državnimi in zakonskimi določili je potrebno rabljeno zavorno tekočino odpeljati na za to dovoljeno mesto za odstranjevanje oziroma recikliranje odpadkov.

### 7.2 Posoda

Posode za zavorno tekočino je potrebno povsem izprazniti ter odstraniti v skladu z državnimi in zakonskimi določili.

### 7.3 Naprava

Napravo vrnite vašemu distributerju ali pa jo odstranite v skladu z državnimi in zakonskimi določili za odpadke.

## 8. Skladiščenje

### 8.1 Zavorna tekočina

Zavorno tekočino hranite vedno nepredušno zaprto in v originalnih posodah. Zavorna tekočina ne sme biti dostopna otrokom ter drugim osebam, ki ne morejo prebrati napisov in opozoril na posodi.

### 8.2 Naprava

Napravo je potrebno hraniti v čistem in suhem okolju. Naprava mora biti nedosegljiva za nepooblaščen osebe.

## 9. Vzdrževanje/popravila

### 9.1 Naprava

Vzdrževalna dela in popravila lahko izvaja le strokovno osebje!

### 9.2 Vzdrževanje/popravila pri servisni službi

Napravo posredujte distributerju. Naprava, ki jo boste poslali, naj bo zadostno zapakirana. ATE ne prevzema jamstva pri morebitnih poškodbah, do katerih je prišlo ob transportu. Poštne stroške nosi pošiljatelj.

Za popravila v primeru uveljavljanja garancije se dogovorite neposredno s Continental Aftermarket GmbH.

## 10. Tehnični podatki

Višina:	915 mm
Širina:	475 mm
Globina:	380 mm
Teža prazne naprave:	16,8 kg
Prostornina:	do 30 l
Električni priključek:	100–240 VAC/ 50–60 Hz
Potrebni tok:	maks. 2 A
Moč tlačne črpalke:	pribl. 0,9 l/min pri protitlaku 2 bar
Nastavitve:	Naprava brez pritiska/izklopljena, 0,4 bar (40000 Pa), 1 bar (100000 Pa), 2,2 bar (220000 Pa)
Moč sesalne črpalke:	1 l/min
Temperaturno – delovno območje:	0 °C–45 °C
Končni odklop črpalke avtomatsko pri pribl. 0,5 l preostale količine z opozorilnim zvokom	
Glasnost:	66 dBa
Elektr. varovalka:	5 x 20 mm M 5 A 250 V
Delovni manometer:	0–6 bar (0–600000 Pa)
Dolžina elektr. kabla:	5 m
Dolžina polnil. kabla:	3,50 m

Pridržujemo si pravico do tehnično pogojenih sprememb, prav tako do konstrukcijskih sprememb.

## Kullanma Kılavuzu

### ATE Fren Hava Alma Cihazı FB 30<sup>SR</sup> (03.9302-3025.4)

#### Önsöz

Continental Aftermarket GmbH firmasının yüksek kaliteli, modern ATE fren alma cihazını tercih ettiğiniz için teşekkür ederiz. ATE fren hava alma cihazı, kolay kullanımıyla, kullanıcıların takdirini kazanmıştır. Teslim edilmeden önce her cihaz kontrol edilerek sorunsuz durumda olduğu ve düzgün çalıştığı teyit edilir. Cihaz ile ilgili tüm sorularınızda lütfen yetkili satıcınıza başvurun.

#### 1. Giriş

Lütfen bu kullanma kılavuzunu dikkatle okuyun. Kullanma kılavuzunda yer alan güvenlik bilgilerine özellikle dikkat edin! Kullanma kılavuzunu, daha sonra da bilgi alabilmek amacıyla saklayın, ve/veya cihazı vereceğiniz şahıslara cihazla birlikte teslim edin.

**Fren tertibatlarında yapılacak çalışmalar sadece yeterli uzmanlık bilgisine sahip mekanikerler tarafından, uygun servis donanımıyla gerçekleştirilmelidir. Genel olarak, araç üreticisinin orijinal belgelerinde yer alan bilgiler takip edilmelidir.**

##### 1.1 Genel Güvenlik Bilgileri

- Cihaz, daima gerilimi, akım türü ve frekansı tip levhasındaki bilgilere uyan bir elektrik şebekesine bağlanmalıdır! Elektrik fişini asla elektrik kablosundan tutarak prizden çekmeyin!
- Aşağıdaki durumlarda cihazı çalıştırmayın:
  - Elektrik kablosu zarar görmüşse,
  - Gövdede veya dolum hortumunda görünür hasarlar varsa.
- **Cihazı asla basınçlı havaya bağlamayın.**
- Sadece glikolik bazlı fren hidroliğiyle (DOT 3, DOT 4, DOT 5.1) çalıştırın. **Madeni yağ içeren ürünler, cihaza zarar verir.**
- Elektrikli cihazlarda yapılacak bakım, temizlik veya onarım çalışmalarından önce, cihazın elektrik girişi kesilmiş, yani kapalı, fişi çekilmiş ve fren hidroliği boşaltılmış durumda olmasına dikkat edin.
- Cihaz nemli bir bezle temizlenmelidir. Silinmiş yüzeyler ve parçalar daha sonra tüğ bırakmayan bir bez ile kurulmalıdır. Cihaz çözücü, yanabilir madde veya akan su ile temizlenmemelidir.
- Onarım çalışmaları, sadece uygun servis donanımına sahip eğitimli uzman personel tarafından yapılmalıdır.
- Usulüne uygun olmayan kullanım veya onarım çalışmaları, kullanıcının yara-

lanmasına veya cihazda hasar oluşmasına yol açabilir. Cihazın amacına aykırı veya yanlış kullanımı durumunda olası hasarlar tarafımızdan karşılanmayacaktır.

- Cihazdaki onarım çalışmaları tamamlandıktan sonra çalışma ve sızdırmazlık kontrolü yapılmalıdır. Bu kontrolde, fren hidroliği ile ilgili cihazların (mavi cihazlar) sadece glikolik bazlı fren hidrolikleri (DOT 3, DOT 4, DOT 5.1) ile kullanıldığından emin olunmalıdır. Tavsiye edilen dışındaki fren hidroliklerinin kullanılması cihazın kullanılmayacak şekilde zarar görmesine yol açabilir.

##### 1.2 Fren hidroliği ile ilgili güvenlik bilgileri

- Fren hidroliğini yutmayın veya içmeyin! Göze ve cilde kesinlikle temas etmemelidir. Ciddi bir durum olursa hemen tıbbi yardım alın ve kutunun üzerindeki bilgileri doktora gösterin.
- Fren hidroliğinin yutulması veya içilmesi, baş ağrısı, baş dönmesi, mide bulantısı, kusma, ishal gibi zehirlenme belirtilerine yol açar ve ağır durumlarda kramp, bilinç kaybı veya ölüm ile sonuçlanabilir.
- Fren hidroliği göze temas etmişse, gözlerinizi derhal bol temiz su ile yıkayın. Gözlerinizi iyice yıkadıktan sonra hemen bir göz doktoruna başvurun.
- Fren hidroliği cildinize temas etmişse, cildinizi derhal bol temiz su ile yıkayın. Ciltte tahriş oluşmuşsa, hemen bir doktora başvurun.
- Fren hidroliği bulaşmış giysilerinizi en hızlı şekilde değiştirin.
- Fren hidroliğini daima orijinal varilinde, ağzı kapalı bir şekilde saklayın. Fren hidroliği çocukların, üzerindeki yazıyı ve uyarıları okuyamayacak durumdaki diğer kişilerin ulaşamayacağı bir yerde muhafaza edilmelidir.
- Fren hidroliğinin boyalı veya hassas yüzeylere temas etmesi durumunda boya derhal temiz suyla yıkanmalıdır.
- Fren sistemine fren hidroliği eklenirken, araç üreticisinin talimatlarına ve tavsiyelerine uyulmalıdır.
- Glikol bazlı fren hidrolikleri (DOT 3, DOT 4, DOT 5.1) madeni yağ ile karıştırılmamalıdır. Bu iki hidroliğin karıştırılması, fren tertibatının tamamıyla çalışmaz hale gelmesine neden olacaktır.
- ATE fren hidrolikleri ile ilgili güvenlik veri sayfaları [www.ate.de](http://www.ate.de) internet adresinden indirilebilir.

#### 2. Kullanımı ve Özellikleri

- Uygun adaptöre sahip binek taşıtlarda ve yük taşıtlarında kullanılabilir (Araca

Özgü Adaptör Listesi için bkz. [www.ate.de](http://www.ate.de))

- Hidrolik fren tertibatlarında/debriyaj kumandalarında fren hidroliğinin hızlı bir şekilde doldurulmasını, değiştirilmesini ve havasının alınmasını mümkün kılar.
- 5 l ila 30 l fren fren hidroliği varilleri için uygundur.
- Pompanın boş çalışması mümkün değildir – varil boşaldığında bir sinyal sesi duyulur ve pompa kapatılır.
- „Tek-Kişi-Yöntemi“ ne göre çalışılır.
- Kolay anlaşılabilir yapı sayesinde kullanımı son derece kolaydır.
- Tekerlekleri ve gezdirme tutamağı sayesinde kolayca taşınır.
- EBA (Elektronik Basınç Ayarı) sayesinde ayarlanabilen sabit çalışma basıncı.
- ABS için test edilmiş ve onaylanmıştır.
- MB SBC için test edilmiş ve onaylanmıştır.
- Cihaz, CE onayına sahiptir.

#### 3. Ön Koşullar

- 100–240 V AC elektrik bağlantısı (50–60 Hz)
- Araç tipine uygun adaptör (Araca Özgü Adaptör Listesi için bkz. [www.ate.de](http://www.ate.de))
- Araç üreticisi tarafından tavsiye edilen fren hidroliği (Varil boyu 5 l–30 l)
- Eski fren hidrolikleri için çevre kurallarına uygun şekilde imha olanağı

#### 4. İlk Çalıştırma

##### 4.1 İşletim ön hazırlığı

Sayfa 60'deki resimler, cihazın kurulumu için gerekli iş adımlarını göstermektedir. Ambalaj malzemeleri, resmi atık kuralları ve yasalarına uygun şekilde imha edilmelidir.

##### 4.1.1 Elektrik kablosunun değişimi

Cihaz bir Schuko elektrik prizi ile birlikte teslim edilmektedir. Başka ülkeler için opsiyonel olarak çeşitli ülkelere özgü elektrik kabloları sunulmaktadır. Genel bakış ve montaj için 61 sayfasındaki tabloya bakınız.

##### 4.2 Fren hidroliği varilinin yerleştirilmesi

Sayfa 62–64'deki resimler, cihazın çalıştırılması için gerekli iş adımlarını göstermektedir.

##### 4.3 Boşalan fren hidroliği kutusunun değiştirilmesi

Sayfa 65'deki resimler, fren hidroliği-kutusunun değiştirilmesi için gerekli iş adımlarını göstermektedir.

## 5. Emme

### 5.1 Glikol bazlı fren sıvısının emilmesi ile ilgili genel bilgiler.

**Dikkat:** Mineral yağı barındıran ürünleri emdirmeyin, bunlar cihazın bozulmasına sebep olur.

Emme işlemine başlamadan önce biriktirme şişesinin boş olduğundan emin olun. Emme işlemi sırasında biriktirme şişesindeki sıvı konumunu kontrol edin, gerekirse biriktirme şişesini boşaltın. Emme işleminin bitiminde dolu saklama şişesini cihazın arkasındaki özel toplama kabına (bkz. Nkt. 7) boşaltın.

**⚠ Fren sistemi boşaltılmış fren sıvısı kabı ile çalışmaz. Araç boş fren sıvısı kabı ile trafiğe çıkartılmamalıdır. Dikkat edilmediği takdirde fren sisteminin hasar görmesi sonucunda can ve mal kaybına yol açabilir!**

Sayfa 66'deki resimler fren sıvısı kabının boşaltılmasındaki emme işleminin temel olarak nasıl yapılması gerektiğini gösterir.

## 6. Hava Alma

### 6.1 Fren tertibatlarının havasının alınması ile ilgili genel bilgiler

**Araç üreticisinin hava alma ile ilgili talimatlarına dikkat edilmeli ve uyulmalıdır!**

**⚠ Fren tertibatlarında yapılacak çalışmalar sadece yeterli uzmanlık bilgisine sahip mekanikerler tarafından, uygun servis donanımıyla gerçekleştirilmelidir. Genel olarak, araç üreticisinin orijinal belgelerinde yer alan bilgiler takip edilmelidir.**

Sayfa 67'deki resimler, fren tertibatlarındaki fren hidroliğinin değişiminde/normal fren hidroliği değişiminde genel hareket şeklini göstermektedir.

**Dikkat:** Fren pedalı yolunun havası alındıktan sonra, fren pedalına birkaç kez kuvvetli bir şekilde basılmasına rağmen pedal mesafesi halen fazla uzunsa veya basınç fazla „hafifse“, fren sisteminin havası araç üreticisinin talimatları doğrultusunda tekrar alınmalıdır.

Her dolum, hava alma ve fren hidroliği değişiminden sonra işletim freni tertibatında sızdırmazlık, çalışma ve etki kontrolü yapılmalıdır!

## 7. İmha

### 7.1 Fren hidroliği

Eski fren hidrolikleri, uygun toplama kaplarında (ATE 220 litrelik toplama kabı sistemi) toplanmalıdır. Kullanılmış fren hidrolikleri başka sıvılarla karıştırılmamalıdır, aksi takdirde pahalı özel atık olarak imha edilecektir.

Kullanılmış hidrolik yağı, resmi atık kurallarına ve yasalarına uygun şekilde, bunun için izin verilmiş atık imha ve/veya atık değerlendirme tesislerine ulaştırılmalıdır.

### 7.2 Varil

Fren hidroliği varili tamamen boşaltılarak resmi atık kurallarına ve yasalarına uygun şekilde imha edilmelidir.

### 7.3 Cihaz

Cihaz, yetkili satıcıya iade edilmeli veya resmi atık kurallarına ve yasalarına uygun şekilde imha edilmelidir.

## 8. Saklama

### 8.1 Fren hidroliği

Fren hidroliği orijinal varilinde, ağız hava geçirmeyecek şekilde kapatılarak saklanmalıdır. Fren hidroliği çocukların, üzerindeki yazıyı ve uyarıları okuyamayacak durumdaki diğer kişilerin ulaşamayacağı bir yerde muhafaza edilmelidir.

### 8.2 Cihaz

Cihaz, kuru ve temiz bir ortamda saklanmalıdır. Yetkisi olmayanların cihaza ulaşması önlenmelidir.

## 9. Onarım/Tamir

### 9.1 Cihaz

Onarım ve tamir çalışmaları sadece gerekli uzmanlık bilgisine sahip personel tarafından yapılmalıdır!

### 9.2 Müşteri hizmetlerinde onarım/tamir

Cihaz, yetkili satıcıya teslim edilmelidir. Cihaz, yeterli koruma sağlayacak bir ambalaj içerisinde gönderilmelidir. Olası nakliye hasarlarında ATE hiçbir sorumluluk üstlenmez. Gönderim masrafları, gönderen tarafından karşılanacaktır.

Garantie kapsamında yapılacak tamirler için direkt olarak Continental Aftermarket GmbH ile görüşülmelidir.

## 10. Teknik Bilgiler

Yükseklik:	915 mm
Genişlik:	475 mm
Derinlik:	380 mm
Boş ağırlık:	16,8 kg
İçerik:	30 l'ye kadar
Elektrik bağlantısı:	100–240 V AC / 50–60 Hz
Çekilen Akım:	maks. 2 A
Pompa sevk miktarı:	2 bar karşı basınçta yakl. 0,9 l/dak
Ayar sahaları:	
Cihaz basınçsız/kapalı,	
0,4 bar (40000 Pa),	
1 bar (100000 Pa),	
2,2 bar (220000 Pa)	
Emme pompasının performansı:	1 l/dak
Çalışma sıcaklık aralığı:	0 °C–45 °C
Yakl. 0,5 l kaldığında pompa bir sinyal sesi ile otomatik olarak kapanır	
Ses çıkış gücü:	66 dBA
Elektrik sigortası:	5 x 20 mm M 5 A 250 V
Çalışma manometresi:	0–6 bar (0–600000 Pa)
Elektrik kablosu uzunluğu:	5 m
Dolum hortumu uzunluğu:	3,50 m

Teknik değişiklik ve düzeltme yapma hakkı saklıdır.

## 取扱説明書

### ATE ブレーキ ブリーディング ユニット FB 30<sup>SR</sup> (03.9302-3025.4)

#### 序文

最先端のテクノロジーを搭載した Continental Aftermarket GmbH の高機能 ATE ブレーキ ブリーディング ユニットをお買い上げいただき、ありがとうございます。ATE ブレーキ ブリーディング ユニットの操作は、とても簡単です。当社では、お客様のもとに製品をお届けする前に、製品の機能および装備状態を念にチェックしています。装置に関するお問い合わせは、販売パートナーまでお寄せください。

#### 1. はじめに

必ず取扱説明書を読んでください。この取扱説明書に記載されている安全に関する注意事項には、特に注意してください！再び参照したり、ユニットを譲渡することなどが考えられますので、取扱説明書は、必ず保管しておいてください。

**ブレーキ装置の作業は、専門の知識を有する技術者に依頼し、適切な設備を有する場所で修理を行ってください。通常、自動車メーカーの文書に記載されている指示に従ってください。**

##### 1.1 安全に関する注意事項

- ユニットの、設備プレートに記載されている電圧、電流、周波数の電源にのみ、接続してください！プラグをコンセントから抜く際は、リード線をひっぱらないでください！
- 下記のような場合は、ユニットを稼働しないでください。
  - リード線に損傷がある場合。
  - ケースや注入ホースに損傷がある場合。
- **ユニットを圧縮空気に接続しないでください。**
- グリコールを基盤とする純粋なブレーキ液のみを使用して操作を行ってください (DOT 3、DOT 4、DOT 5.1)。**鉱油を含む製品は、ユニットの故障の原因になる可能性があります。**
- 電気装置のメンテナンス、洗浄、修理作業を行う前に、電源を切り、コンセントからプラグを抜き、ブレーキ液をユニットから排出して、機械に電流が流れていないことを必ず確認してください。
- 機械の清掃には、水で濡らしたタオルを使用してください。その後、毛羽立ちのない乾いたタオルで拭いてください。溶剤や可燃性の液体、水での洗浄は、行わないでください。

- 修理は、専門の業者に依頼し、適切な整備所で行ってください。
- 不適切な修理や操作は、重大な事故やユニットの故障の原因になる可能性があります。不適切なユニットの使用や操作による損害に対する責任は、一切負いません。
- ユニットの修理後は、必ず機能、漏洩の点検を行ってください。ユニット (青いユニット) は、グリコールを基盤とする純粋なブレーキ液のみを使用して、操作してください (DOT 3、DOT 4、DOT 5.1)。推奨するブレーキ液以外のブレーキ液の使用は、ユニットの故障の原因となる可能性があります。

##### 1.2 ブレーキ液に関する注意事項

- ブレーキ液は、絶対に飲用しないでください！目や肌との接触を避けてください。緊急事態が発生した場合は、直ちに医師に相談してください。その際に、容器の記載事項を、医師に提示してください。
- ブレーキ液の飲用は、頭痛、めまい、腹痛、嘔吐、下痢などの中毒症状を引き起こします。深刻な場合は、痙攣、失神、死亡などにつながる可能性があります。
- ブレーキ液が目に入った場合は、直ちに大量の水で洗浄してください。目を洗浄した後、必ず眼科医に相談してください。
- ブレーキ液が肌に触れた場合は、直ちに大量の水で洗浄してください。肌荒れなどの症状が現れた場合は、医師に相談してください。
- 衣類にブレーキ液が付着した場合は、直ちに着替えてください。
- ブレーキ液は、必ず蓋をしめ、オリジナルの容器に入れて保管してください。ブレーキ液は、子供、およびラベルや警告を読むことができない人物の手の届かないところに保管してください。
- ブレーキ液が塗装面や傷つきやすい表面に付着した場合は、直ちに大量の水で洗浄してください。
- ブレーキシステムにブレーキ液を充填する際は、自動車メーカーの指示および規定に従ってください。
- グリコールを基盤とするブレーキ液 (DOT 3、DOT 4、DOT 5.1) を、鉱油と混ぜないでください。ブレーキ液を混ぜて使用した場合、ブレーキシステム全体が故障する可能性があります。

- ATE ブレーキ液の安全管理データシートは、[www.ate.de](http://www.ate.de) でダウンロードすることができます。

#### 2. 使用法と特性

- 専用アダプターを装備した乗用車および商用車への使用に適しています (車種別アダプターリスト [www.ate.de](http://www.ate.de) 参照)。
- 油圧ブレーキシステムおよびクラッチ駆動装置のブレーキ液を、素早い充填、空気抜き、交換を行うことができます。
- 5 ~ 30 リットルのブレーキ液リザーバが適切です。
- ポンプは、容器が空の場合、作動しません。警告音が鳴り、ポンプ機能が停止します。
- 「One-man operation (作業員一名のみで操作)」で作業を行います。
- クリアなデザインで、使用が簡単です。
- キャスターと調節ハンドルを装備し、移動が簡単です。
- EPC (エレクトロニック プレッシャーコントロール) による圧力調節が可能です。
- ABS 検証済み、適用可。
- MB SBC 検証済み、適用可。
- CE 適合宣言、検証済み。

#### 3. 装備要件

- 電圧 100-240 V AC (50-60 Hz)。
- 車種にあった適切なアダプター (車種別アダプターリスト [www.ate.de](http://www.ate.de) 参照)。
- 車両メーカーが推奨するブレーキ液 (5 ~ 30 リットルのブレーキ液リザーバ)。
- 環境保護を考慮した使用済みブレーキ液の廃棄方法。

#### 4. 操作開始

##### 4.1 準備

60 ページの説明に従って、ユニットを準備します。梱包材は、法に従った廃棄方法で廃棄してください。

##### 4.1.1 ケーブルの交換

この機械には、Schuko プラグが装備されています。各国の規格にあった様々なケーブルも提供しています。概要および取付け方法については、61 ページの図を参照してください。



## 4.2 ブレーキ液リザーバの設置

62-64 ページの説明に従って、ユニット稼働の準備をします。

## 4.3 空になったブレーキ液リザーバの交換

65 ページの説明に従って、ブレーキ液リザーバを交換します。

## 5. 抜き取り作業

### 5.1 グリコール系ブレーキ液の抜き取り作業に関する注意事項

**警告：** 鉱油を含む製品の排出は、ユニットの故障の原因となります。

抜き取り作業を開始する前に、抜き取ったブレーキ液用の容器を空にしておいてください。

抜き取り作業中は、廃油用の容器の液量を常に確認し、必要であれば容器を空にしてください。

抜き取り作業が終わったら、ユニット後部に装備された廃油用貯蔵タンクに、廃油用容器の廃油を入れてください（7 参照）。

**⚠** **ブレーキ液リザーバが空の状態では、ブレーキシステムは機能しません！** ブレーキ液リザーバが空の状態、車を運転しないでください。この警告に留意せず、車を運転した場合、ブレーキシステムが作動しないことに起因する人的、および物的損害を引き起こす可能性があります。

ブレーキ液リザーバからブレーキ液を抜き取るための作業手順は、66 ページの説明に従って行ってください。

## 6. プリーディング（空気抜き）

### 6.1 ブレーキシステムのプリーディングに関する注意事項

**自動車メーカーのプリーディングに関する注意事項をよく読み、その指示に従ってください！**

**⚠** **ブレーキ装置の作業は、専門の知識を有する技術者に依頼し、適切な設備を有する場所で修理を行ってください。通常、自動車メーカーの文書に記載されている指示に従ってください。**

ブレーキシステムのブレーキ液の交換、ブレーキ液の交換は、67 ページの説明に従って行ってください。

**注意：** プリーディング後、ブレーキペダルを繰り返し踏んだ後のブレーキペダルの動きが悪い場合、もしくは圧力が「少ない」場合は、自動車メーカーの指示に

従い、ブレーキシステムから再度空気を抜く必要があります。

充填、プリーディング、ブレーキ液の交換後は、必ずブレーキシステムの漏洩、機能、作動の点検を行ってください。

## 7. 廃棄処理

### 7.1 ブレーキ液

使用済みのブレーキ液は、適切な容器（ATE 220 リットル廃油貯蔵システム）に、種類別に分けて貯蔵してください。使用済みのブレーキ液は、他の液体と混ぜないでください。混合した場合、特殊廃棄物となるため、廃棄処理に多大な費用がかかります。

法律や条例に従い、廃油は、廃棄物処理場もしくは公的な認定を受けたリサイクル施設に廃棄してください。

### 7.2 容器

ブレーキ液容器は、空にして、法に従った廃棄方法で廃棄してください。

### 7.3. ユニット

ユニットは、販売パートナーへ返却するか、もしくは法に従った廃棄方法で廃棄してください。

## 8. 保管

### 8.1 ブレーキ液

• ブレーキ液は、空気に触れないように密封し、オリジナルの容器に入れて保管してください。ブレーキ液は、子供、およびラベルや警告を読むことができない人物の手の届かないところに保管してください。

### 8.2. ユニット

ユニットは、清潔で乾燥した環境で保管してください。ユニットは、権限を有さない人物の手の届かないところに保管してください。

## 9. メンテナンス/修理

### 9.1. ユニット

メンテナンスや修理は、必ず専門業者に依頼してください！

### 9.2. カスタマーサービスによるメンテナンス/修理

販売パートナーに、装置を預けてください。適切な梱包を施したうえで、装置を発送してください。ATE は、運搬中の損傷に対する責任を、一切負いません。送料は、お客様の負担となります。

保証を適用する修理サービスの場合は、直接 Continental Aftermarket GmbH にご連絡ください。

## 10. テクニカルデータ

高さ：	915 mm
幅：	475 mm
奥行：	380 mm
重量（装置のみ）：	16.8 kg
容量：	30 リットルまで
電源：	100-240 V AC / 50-60 Hz
消費電力：	最大 2 A
圧送ポンプ性能：	約 0.9 リットル（条件：背圧 2 バール）
調整範囲：	ユニット 無圧 / 電源 off
	0.4 バール（40000 Pa）、
	1 バール（10000 Pa）、
	2.2 バール（22000 Pa）
吸引ポンプ性能：	1 リットル / 分
作動可能な温度：	0-45° C
ポンプの自動電源オフ機能：	残量が 0.5 リットルになると、警告音とともに自動的に電源が切れます。
騒音レベル：	66 dBA
電気ヒューズ：	5 x 20 mm M 5 A 250 V
作業用圧力計：	0-6 バール (0-600000 Pa)
電気コードの長さ：	5 m
注入ホースの長さ：	3.50 m

エンジニアリングの変更も含め、技術的変更がある場合があります。

## 操作说明书

### ATE 制动器放气装置 FB 30<sup>SR</sup> (03.9302-3025.4)

#### 序言

恭喜您 – 您已选择了 Continental Aftermarket GmbH 最先进的高品质 ATE 制动器放气装置。该 ATE 制动器放气装置的一大特征是易于操作。交货之前，已经仔细检查了每个装置的功能及理想状态。关于该装置的任何问题，请咨询您的销售伙伴。

#### 1. 引言

请仔细阅读操作说明。请特别注意这些操作说明的安全注意事项！请妥善保管该操作说明，以备日后查阅，或者转交给可能出现的装置后继使用者。

**仅可由拥有专业知识的机械师使用相应的车间设备对制动装置进行操作。通常，应遵循汽车制造商原始文件中的规范说明。**

##### 1.1 一般安全注意事项

- 该装置仅可连接电压、电流类型和频率与装置型号铭牌上的规格相匹配的电源！拔出电源插头时，切勿将其拉至电源线！
- 在下述情况下，请勿运行装置：
  - 电源线已损坏，
  - 外壳或注液软管显示出损坏迹象。
- **切勿将装置连接至压缩空气。**
- 仅可使用乙二醇纯制动液 (DOT 3, DOT 4, DOT 5.1) 来运行本装置。**使用含矿物油的产品将导致装置损坏。**
- 对电动设备进行维护、清洁或修理前，用户必须确保设备无电流，即设备已关闭、电源插头已拔出且制动液已排空。
- 首先使用湿润抹布清洁设备，然后用无纤维抹布擦干已清洁的表面和部件。设备禁止使用溶剂、易燃物质或流水进行清洁。
- 仅可由受过培训的专业人员使用相应的车间设备进行修理工作。

- 修理或操作不当可能对用户造成严重伤害，并损坏装置。– 对于因装置用于非预定用途或操作不当而导致的损坏，制造商不承担任何责任。
- 装置修理结束后，必须进行功能和泄漏检查。必须确保制动液装置（蓝色装置）仅使用乙二醇制动液 (DOT 3, DOT 4, DOT 5.1) 进行操作。使用非推荐制动液会导致装置损坏。

##### 1.2 制动液安全注意事项

- 请勿吞食或吸入制动液！切勿接触眼睛和皮肤。紧急情况下，请立即就医并提供容器信息。
- 吞食或吸入制动液会导致中毒症状，例如头痛、头晕、胃痛、呕吐及腹泻，严重时可能导致痉挛、昏迷或死亡。
- 若制动液不慎入眼，立即用大量清水冲洗。冲洗后，必须立即咨询眼科专家。
- 若制动液不慎接触皮肤，立即用大量清水冲洗。若出现皮肤刺激，请立即就医。
- 若制动液弄脏衣物，请立即更换。
- 始终将制动液保持在密封状态，仅可将其存储于原装容器中。必须确保制动液远离儿童或其他无法阅读标签及警告的人员。
- 若油漆或易脏表面接触制动液，立即用清水清洗油漆表面。
- 将制动液注入制动系统时，请遵照汽车制造商的建议及规定。
- 乙二醇制动液 (DOT 3, DOT 4, DOT 5.1) 不得与矿物油混合使用。混合制动液将导致制动系统完全失效。
- ATE 制动液安全数据表可登陆 [www.ate.de](http://www.ate.de) 网站进行下载。

#### 2. 应用及特征

- 适用于配备合适适配器的轿车和商用车应用（汽车特定适配器列表，请参见 [www.ate.de](http://www.ate.de)）
- 允许对液压制动系统/离合器分离机构进行制动液快速注入、放气和更换。

- 适用于尺寸 5 L 至 30 L 的制动液容器。
- 泵不可进行无润滑运转 – 容器为空时，将发出声音警告信号，泵停止运转。
- 可进行“单人操作”。
- 设计清晰，使用简便。
- 配备脚轮和定位手柄，可移动。
- 通过 EPC（电子压力控制器）产生可调的恒定工作压力。
- 经过 ABS 测试并证实可用
- 经过 MB SBC 测试并证实可用
- 装置符合 CE 标准，并通过测试。

#### 3. 前提条件

- 100–240 V AC 供电电源 (50–60 Hz)
- 与车辆型号相匹配的适配器（汽车特定适配器列表，请参见 [www.ate.de](http://www.ate.de)）
- 汽车制造商推荐的制动液（容器尺寸 5 L–30 L）
- 对已使用的制动液进行环保处理

#### 4. 启动运行

##### 4.1 运行准备

第 60 页的图例展示了装置组装的必要步骤。  
外包装的废弃处理必须符合法定和官方废弃物管理规程。

##### 4.1.1 更换电源线

设备供货时配有 Schuko 电源插头，可针对其他国家提供特定的电源线。总览和安装参见第 61 页插图。

##### 4.2 制动液容器的安放

第 62–64 页的图例展示了装置启动的必要步骤。

##### 4.3 空制动液容器的更换

第 65 页的图例展示了更换制动液容器的必要步骤。

## 5. 抽吸

### 5.1 抽吸乙二醇制动液的基本注意事项

**警告：**请勿抽吸任何含矿物油的产品，否则将导致装置损坏。

抽吸之前，请确保收集瓶已排空。

抽吸过程中，请检查收集瓶液位，必要时排空。

抽吸结束后，将充满的收集瓶中的液体排到装置后端的特殊收集容器中（参见第 7 点）。

**⚠ 制动液储存器被排空时，制动系统将无法工作！这种情况下，车辆不可在道路上行驶。如果不遵守这一规定，将因制动系统故障导致人身伤害和财产损失风险！**第 66 页的图片展示了排空制动液储存器的基本抽吸方法。

## 6. 排气

### 6.1 制动系统排气的一般注意事项

**必须始终遵守和执行汽车制造商的排气说明！**

**⚠ 仅可由拥有专业知识的机械师使用相应的车间设备对制动装置进行操作。通常，应遵循汽车制造商原始文件中的规范说明。**

第 67 页的图例展示了更换制动系统的制动液/制动液替换物的基本步骤。

**注意：**排气后，如果制动踏板重复使用后行程过大或者压力形成过于“温和”，应根据汽车制造商的指示说明，再次对制动系统进行排气。

每次注液、排气和更换制动液后，必须检查制动系统的泄漏、功能及使用情况。

## 7. 废弃处理

### 7.1 制动液

已使用的制动液必须分类放入适合的贮液池（ATE 220 升贮液池系统）进行收集。已使用的制动液必须作为特殊废弃物，以较高成本进行废弃处理，而不得与其他液体进行混合。

根据法定和官方废弃物管理规程，已使用的制动液必须运送到经认证的废弃物处理及回收设施。

### 7.2 容器

制动液容器必须完全排空，并根据法定和官方废弃物管理规程进行废弃处理。

### 7.3 装置

将该装置退回给您的销售伙伴或根据法定和官方废弃物管理规程进行废弃处理。

## 8. 存储

### 8.1 制动液

- 始终将制动液保持密封状态，仅可将其存储于原装容器中。必须确保制动液远离儿童或其他无法阅读标签及警告的人员。

### 8.2 装置

该装置必须存储于清洁、干燥的环境中。该装置必须存储于未经授权人员无法进入的场所。

## 9. 矫正性维护/修理

### 9.1 装置

仅可由专业人员进行矫正性维护及修理！

### 9.2 售后服务所承担的矫正性维护/修理

必须将装置递交给销售伙伴。装置必须进行合适、充分地包装，以方便运输。ATE 对于可能出现的运输损坏不承担任何责任。运输费用由货物发送方承担。

保修必须直接与 Continental Aftermarket GmbH. 进行协商。

## 10. 技术数据

高度：	915 mm
宽度：	475 mm
深度：	380 mm
净重：	16.8 kg
容量：	最大 30 L
电源：	100–240 V AC / 50–60 Hz
电流消耗：	最大 2 A
泵的输送量：	
反压为 2 bar 时，	约 0.9 L
调节范围：	
装置无压/关闭情况下，	
0.4 bar (40000 Pa)、	
1 bar (10000 Pa)、	
2.2 bar (22000 Pa)	
抽吸泵输出：	1 L/min
温度 — 工作区域：	0 °C–45 °C
泵自动切断：	
剩余量约 0.5 L 时，	泵将自动切断，
并发出声音警告	
噪声级：	66 dBA
电气保险丝：	5 x 20 mm M 5 A 250 V
压力调节器：	0–6 bar (0–600000 Pa)
连接电缆长度：	5 m
注液软管长度：	3.50 m

我们在此明确声明，保留技术变更（包括工程变更）的权利。



## 9.2 الصيانة / التصليح لدى خدمة العملاء

يقع تسليم الجهاز لدى الوكيل التجاري ويجب تغليب الجهاز وتغليفه بطريقة مناسبة. لا تتحمل شركة ATE المسؤولية عن أي ضرر أو تلف قد يلحق بالجهاز جراء نقله. مصاريف إرسال الجهاز بتحملها المرسل. عمليات التصليح التي تتم أثناء فترة الضمان يجب تنسيقها مباشرة مع شركة Continental Aftermarket GmbH.

## 10. بيانات تقنية

الارتفاع:	915 مم
العرض:	475 مم
العمق:	380 مم
الوزن الصافي:	16,8 كغ
السعة:	30 لتر أقصاها
التيار الكهربائي:	100-240 فولت تيار متردد 50-60 هرتز
استهلاك التيار الكهربائي:	2 أمبير كحد أقصى
طاقة المضخة القسرية:	سعة المضخة:
0,9 لتر في الدقيقة تقريبا مع وجود ضغط معاكس قيمته 2 بار	
نظام تعديل الضغط مضبوط على ضغط بقيمة 0 بار (0 باسكال) مجالات ضبط الضغط:	
جهاز خال من الضغط في حالة التوقف، 0,4 بار (40000 باسكال)، 1 بار (100000 باسكال)، 2,2 بار (220000 باسكال)	
طاقة المضخة الخاصة:	1 l/min
مدى حرارة التشغيل:	من 0 إلى 45 درجة مئوية.
يقع إيقاف تشغيل المضخة أوتوماتكيا عندما تكون الكمية المتبقية فيها تساوي 0,5 لتر مع إطلاق إشارة تحذير صوتية.	
شدة الصوت:	66 ديسيبل
مم 5 x 20 IMT الحماية الكهربائية مضبوطة	
على: ضغط 250 فولت، قوة التيار 5 أمبير	
مقياس الضغط: 0-6 بار (0-60000 باسكال)	
طول الكبل الكهربائي:	5 متر
طول خرطوم الملاء:	3,50 متر

نحتفظ في كل الحالات، بحق إجراء أي تحويلات لأسباب تقنية أو أي تغييرات في تصميم الجهاز.

إعادة عملية إفراغ الهواء من نظام الفرامل حسب تعليمات مصنع السيارة. بعد كل عملية لملاء زيت الفرامل، تفريغ الهواء أو تغيير زيت الفرامل، يتوجب إجراء فحوصات دقيقة للتأكد من خلو نظام الفرامل من أي تسرب للزيت وأنه يؤدي وظيفته ويستغل على أحسن وجه.

## 7. التخلص من النفايات

### 7.1 زيت الفرامل

يجب الاحتفاظ بالزيوت المستعملة في خزان التجميع (ATE) نظام خزان التجميع سعة 220 لتر (تريجر). مزج زيوت الفرامل المستعملة بسوائل أخرى لأنه بذلك يتوجب تصنيف كل المزيج كمادة خطرة يكون التخلص منها باهظ الثمن. يجب التخلص من الزيوت المستعملة مع الاحترام التام لكل القوانين المتعلقة بالنفايات الخطرة وتودع هاته الزيوت المستعملة في المصبات المعدة لهذا الغرض أو في معامل رسكلة هذا النوع من النفايات.

### 7.2 أوعية زيت الفرامل

يجب الإفراغ التام للأوعية من محتواها من زيت الفرامل والتخلص من النفايات المترتبة عن ذلك مع الاحترام التام لقوانين البيئة ذات الصلة.

### 7.3 الجهاز

يمكن إرجاع الجهاز إلى الوكيل التجاري المعتمد أو إلى التخلص منه مع الاحترام التام لقوانين البيئة ذات الصلة.

## 8. التخزين

### 8.1 زيت الفرامل

يجب تخزين زيت الفرامل في الأوعية الأصلية المغلقة بإحكام مع التأكد من عدم تسرب الهواء إلى محتواها. يجب ألا يكون زيت الفرامل في متناول الأطفال أو كل شخص ليس بإمكانه قراءة أسم المادة أو تعليمات الحيطه والسلامة الموجودة على الوعاء.

### 8.2 الجهاز

يتوجب تخزين الجهاز في مكان نظيف وجاف كما يتوجب عدم وضعه في متناول الأشخاص غير المؤهلين.

## 9. الصيانة / التصليح

### 9.1 الجهاز

أشغال الصيانة والتصليح التي تجرى على الجهاز لا يمكن أن تتم إلا من طرف فنيين مختصين ومؤهلين.

حسب البلدان الأخرى. وإلقاء نظرة عامة على الموضوع والتعرف على طريقة التركيب، انظر الرسم التوضيحي في صفحة 61.

## 4.2 تركيب وعاء زيت الفرامل

• الصور الموجودة على الصفحات رقم 62-64 تشرح كيفية تشغيل الجهاز.

## 4.3 إبدال خزان زيت الفرامل الفارغ

• الصور الموجودة على الصفحة رقم 11 تشرح كيفية إبدال خزان زيت الفرامل الفارغ.

## 5 عملية الامتصاص

### 5.1 إرشادات عامة عن امتصاص زيت الفرامل على أساس غليكولي

تبيته: لا تفرغ هواء المنتجات المحتوية على زيوت معدنية لأنك بهذه الطريقة ستهلك المعدات. قبل البدء بعملية الامتصاص، ينبغي أن تتذكر تفرغ علبه الامتصاص بسرعة. أثناء عملية الامتصاص و في حالة اضطرابك لتفريغ علبه الامتصاص، يجب أن تفحص مستوى السائل في علبه الامتصاص. بعد عملية الامتصاص عليك أن تفرغ علبه الامتصاص الممتلئة على الجانب الخلفي من المعدات (انظر النقطة 7) إلى صندوق كافي للتجميع

### ⚠ نظام الفرملة ليس جاهز للعمل مع علب

سائل الفرامل الفارغة! لا يمكن قيادة العربة في الشوارع المزدهمة عندما تكون علبه الفرامل فارغة. و في حالة عدم مراعات نظام الفرامل فقد يؤدي إلى هلاك جسدي و مادي. الصور في صفحة 66 تعرض الطريقة الأساسية للإجراء الذي ينبغي سلوكه أثناء عملية الامتصاص لكي يتم تفريغ علبه سائل الفرامل.

## 6. الإفراغ من الهواء

### 6.1 ملاحظات عامة حول كيفية إفراغ أنظمة

#### الفرامل من الهواء

مبدئيا، يتوجب مراعاة وتطبيق تعليمات مصنع السيارة بخصوص إفراغ نظام الفرامل من الهواء!

### ⚠ الأشغال على نظام الفرامل لا يمكن إنجازها

إلا من طرف مختصين مؤهلين في الميكانيكا واللذين بحوزتهم معدات الورشات اللازمة. وبصفة عامة يتوجب تطبيق تعليمات مصنع السيارة المنصوص عليها في المستندات الأصلية. الصور الموجودة على الصفحة 67 تشير إلى الطريقة المبسطة لتغيير زيوت أنظمة الفرامل/ تغيير زيوت الفرامل.

أنته: بعد إجراء عملية تفريغ الهواء من الفرامل وبعد الدعس المتكرر والقوي على دواصة الفرامل وفي صورة ما إذا كانت مسافة الدعس على الفرامل طويلة بصفة غير طبيعية أو إذا كان الضغط الناتج عن ذلك منخفض وغير كاف، فيتوجب حينئذ



## دليل تعليمات التشغيل

جهاز تفرغ الهواء من الفرامل المصنع من طرف شركة (03.9302-3025.4) ATE FB 30<sup>SR</sup>

## تمهيد

نقدّم لكم تهانينا الخالصة لاختياركم هذا الجهاز العصري ذو الجودة العالية لتفريغ الهواء من الفرامل

. يتميز جهاز تفرغ الهواء من الفرامل هذا، بسهولة Continental Aftermarket GmbH من صنع شركة ATE إستعماله. كل جهاز يتم فحصه بعناية فائقة للتأكد من جودته من ناحية التشغيل والحالة العامة وذلك قبل توزيعه. في صورة وجود استفسارات تخصّ هذا الجهاز الرجاء الاسترشاد لدى نيابتكم التجارية.

## 1. المقدمة

نرجو منكم قراءة تعليمات التشغيل بتعمّن. ونوصيكم بالانتباه بالخصوص إلى توصيات السلامة في دليل تعليمات التشغيل هذا! كما نرجو منكم الاحتفاظ بدليل تعليمات التشغيل حتى يمكنكم الرجوع إليه لاحقاً أو تسليمه إلى صاحب الجهاز الجديد في صورة بيعه.

الأشغال على جهاز الفرامل لا يمكن أن تتم إلا من طرف تقنيين في الميكانيكا، المؤهلين ومن ذوي الاختصاص والذين بحوزتهم معدات الورشات العامة، فإنه يتوجب أتباع التعليمات المنصوص عليها في المستندات الرسمية لمصنعي السيارات.

## 1.1 توصيات عامة للسلامة

لا يمكن وصل هذا الجهاز إلا بشبكة كهربائية يكون فيها ضغط ونوع وتواتر التيار الكهربائي مطابقاً للمواصفات الموجودة على الصفحة المميّزة للجهاز! لا يجوز مطلقاً قطع الوصلة الكهربائية بالجذب على الكبل.

• لا يجوز تشغيل الجهاز:  
• إذا كانت هناك أضرار بالكبل.  
• إذا كانت علبه الجهاز أو خرطوم الملاء لحقت بهما أضرار ترى بالعين المجردة.

• لا يجوز مطلقاً وصل الجهاز بالهواء المضغوط.  
• (DOT 3, DOT 4, DOT 5.1) يتوجب استعمال زيت الفرامل الغلوكوزي الصافي لزيت المحتوية على أملاح معدنية تؤدي في صورة استعمالها إلى إتلاف الجهاز.

• قبل القيام بأي عملية للصيانة أو التصليح على الأجهزة الكهربائية، يتوجب التأكد من خلّو الجهاز من أي تيار كهربائي وهذا يعني أن الدارة الكهربائية للجهاز مفتوحة أي أن المقبس قد وقع فصله عن الوصلة الكهربائية من ناحية وأن الجهاز قد تمّ إفراغه من زيت الفرامل من ناحية أخرى.

• يُنظف الجهاز بقطعة قماش رطبة، بعد ذلك امسح أية رطوبة على الأسطح والأجزاء باستخدام منشفة. ولا يجوز تنظيف الجهاز بمذيبات أو مواد قابلة للاشتعال أو مماء متدفق.

• عمليات التصليح لا يمكن أن تتم إلا من قبل تقنيين مؤهلين والذين تلقوا تدريباً خاصاً وبحوزتهم معدات الورشات اللازمة للقيام بمثل هاته الأشغال.

• إن عدم توفر الكفاءة لدى الأشخاص الذين يجرون عمليات التفقد أو التصليح يمكن أن تتجرّ عنه أخطار جسيمة لمستعملي الجهاز أو أن تلحق أضراراً بالجهاز نفسه. إذا استعمل الجهاز خارج نطاق استعماله الأصلي أو وقع تشغيله بطريقة خاطئة فلا يمكن حينئذ ضمان أية أضرار قد تلحق بالجهاز.

• بعد إجراء عمليات التصليح على الجهاز يتوجب فحصه للتأكد من قيامه بوظيفته على أحسن وجه ومن خلّوه من أي تسرب. وفي هذا الصدد يجب التأكد من أن أجهزة زيت الفرامل ( DOT 3, DOT 4, DOT 5.1) اللون الأزرق) لا يستعمل فيها إلا زيت الفرامل الغلوكوزي كما تجدر الإشارة بأن استعمال زيوت الفرامل غير المعتمدة يؤدي إلى تلف الجهاز.

## 1.2 توصيات السلامة الخاصة بزيت الفرامل

• لا يجوز بلع أو شرب زيت الفرامل! يجب حتماً تجنب ملامسة زيت الفرامل للجلد أو للعينين. في صورة وقوع حادث يقع طلب النجدة الطبية فوراً والاستظهار بالمواصفات الموجودة على وعاء زيت الفرامل.

• إن بلع أو شرب زيت الفرامل يؤدي إلى أعراض تسمّم مثل الصداع، الدوار، آلام المعدة، التقيؤ، والإسهال. كما يمكن أن ينجرّ عنه في الحالات الخطرة التشنج العضلي، الإغماء أو حتى الموت.

• إذا وقع زيت الفرامل في العينين فيتوجب غسلهما بغزارة بالماء الصافي فوراً. بعد الغسل المكثف للعينين يقوم المصاب بزيارة طبيب العيون مباشرة.

• إذا لامس زيت الفرامل الجلد، فيجب غسله فوراً بالماء الصافي وبطريقة مكثفة. في صورة وجود التهابات جلدية، يتوجب حينئذ زيارة الطبيب مباشرة.

• إذا تلطخت الملابس بزيت الفرامل فيجب تغييرها فوراً.

• يجب حفظ زيوت الفرامل في أوعيتها الأصلية والتي يتوجب إغلاقها بإحكام. يجب ألا تكون هاته المواد في متناول الأطفال وكل شخص غير قادر على قراءة اسم المادة وتعليمات السلامة والحيطة الموجودة على الوعاء.

• إذا لامس زيت الفرامل طبقة سطحية مدهونة أو حساسة يتوجب غسلها فوراً بماء صاف.

• عند إعادة ملئ نظام الفرامل بالزيت، يتوجب أتباع توصيات وتعليمات مصنع السيارات. بزيت يحتوي على أملاح، DOT 3, DOT 4, DOT 5.1

• لا يجوز مزج زيت الفرامل الغلوكوزي معدنية. إن كل مزج لأنواع مختلفة من الزيوت ينتج عنه إلحاق التلف الكامل لنظام الفرامل.

• وتحميلها من موقع الانترنت ATE يمكن الاطلاع على بيانات السلامة الخاصة بزيوت الفرامل بعنوان [www.ate.de](http://www.ate.de)

## 2. الاستعمال والميزات

• صالح للسيارات وكل ما يتعلق بالسيارات العادية باستعمال الوصلة المهيأة المناسبة ( يمكنكم الاطلاع على الوصلة المهيأة المناسبة لكل سيارة على موقع الانترنت بعنوان: [www.ate.de](http://www.ate.de))

• يمكنك الجهاز من الملء السريع، تفريغ الهواء وتغيير الزيوت في أنظمة الفرامل الهيدروليكية والوصلات.

• مناسب لأوعية زيوت الفرامل ذات سعة تتراوح بين 30 و 30 لتر.

• لا يمكن تشغيل المضخة وهي فارغة - انبعاث علامة إنذار صوتية وقطع الدارة الكهربائية للمضخة إذا كان وعاء زيت الفرامل فارغاً.

• الاستعمال الفردي حسب طريقة الشخص الواحد.

• سهولة الاستعمال وذلك نظراً للتصميم السهل والواضح للجهاز.

• يمكن تحريك الجهاز وذلك نظراً لوجود عجلات ومقبض.

• يمكن ضبط ضغط تشغيل ثابت ومتواصل (بالاعتماد على نظام تعديل الضغط الإلكتروني).

• ABS مناسب ومجرب على أنظمة الفرامل الغير القابلة للتثبيت

• MB SBC مناسب ومجرب على أنظمة الفرامل . يمكن إصدار شهادة مطابقة للمواصفات عند الطلب

• CE الجهاز مطابق لمواصفات الاتحاد الأوروبي

## 3. شروط الاستعمال

• استعمال التيار الكهربائي بضغط 240-100 فولت تيار متردد 50-60 هرتز.

• استعمال الوصلة المهيأة المناسبة لكل نوع من السيارات ( يمكنكم الاطلاع على قائمة الوصلات المهيأة المناسبة لكل نوع من السيارات على موقع الانترنت بعنوان: [www.ate.de](http://www.ate.de))

• استعمال زيت الفرامل المعتمد من طرف مصنع السيارة (سعة الوعاء من 5 إلى 30 لتر)

• توفر مصبات المواد الخطرة المطابقة لقوانين البيئة لتخزين الزيوت المستعملة.

## 4. التشغيل

## 4.1 التحضير للتشغيل

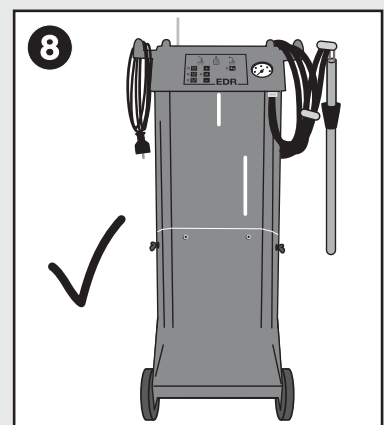
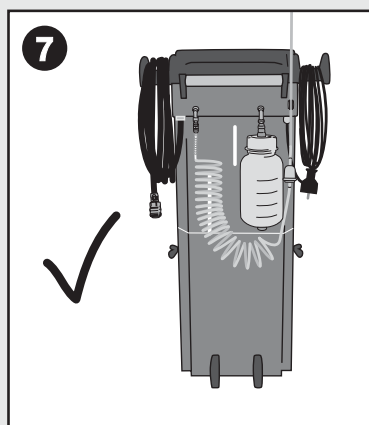
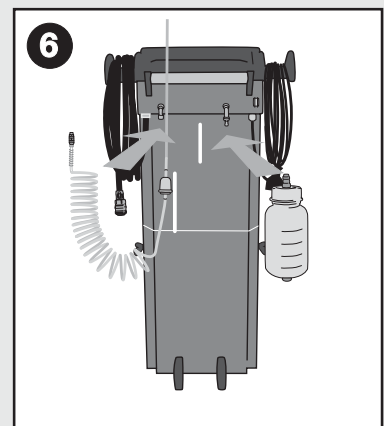
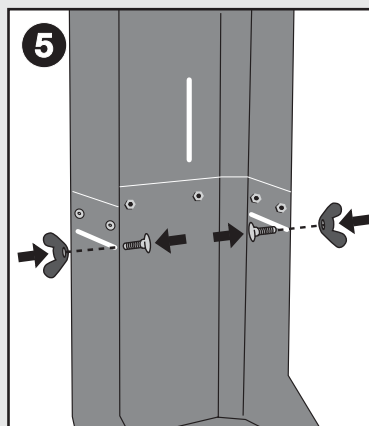
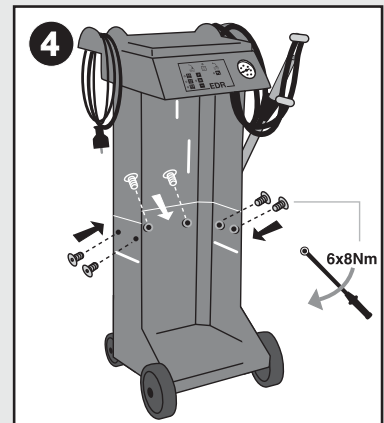
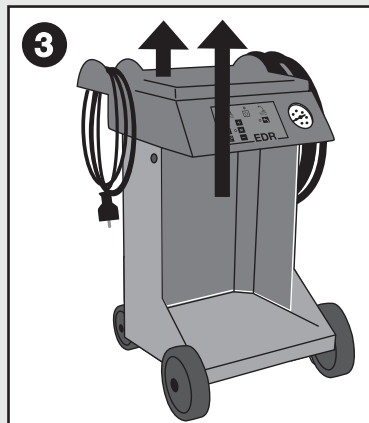
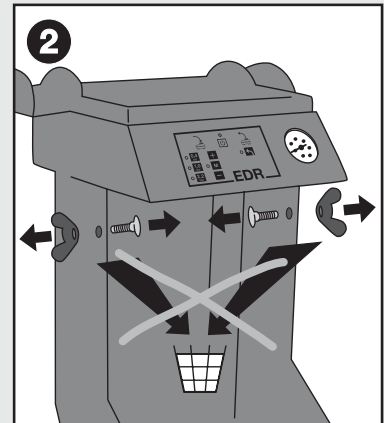
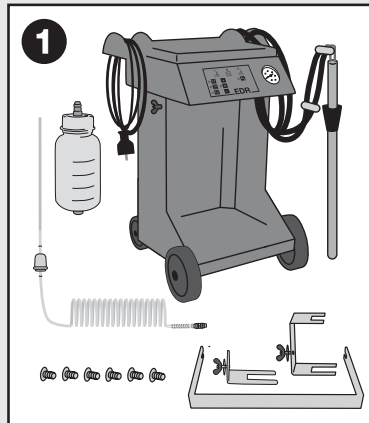
• الصور الموجودة على الصفحة رقم 60 تشرح كيفية تركيب الجهاز.

• يجب التخلص من نفايات موادّ التعليب مع احترام قوانين البيئة ذات الصلة.

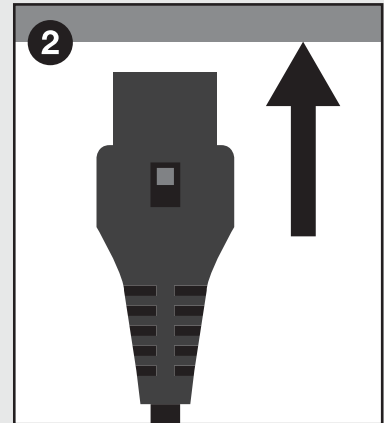
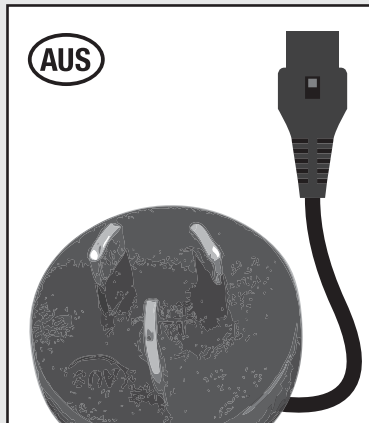
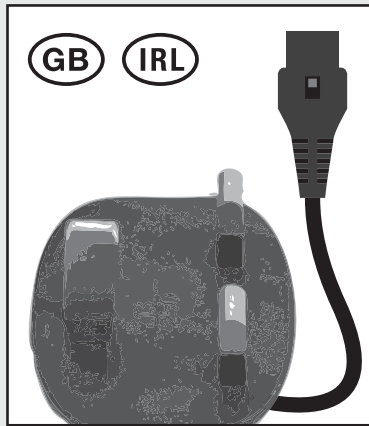
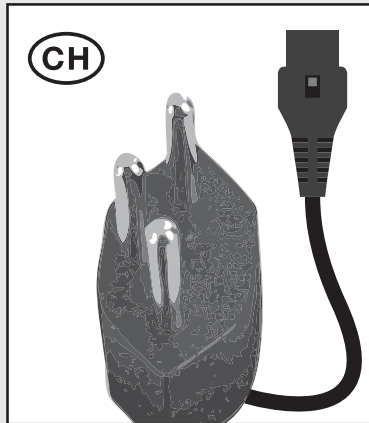
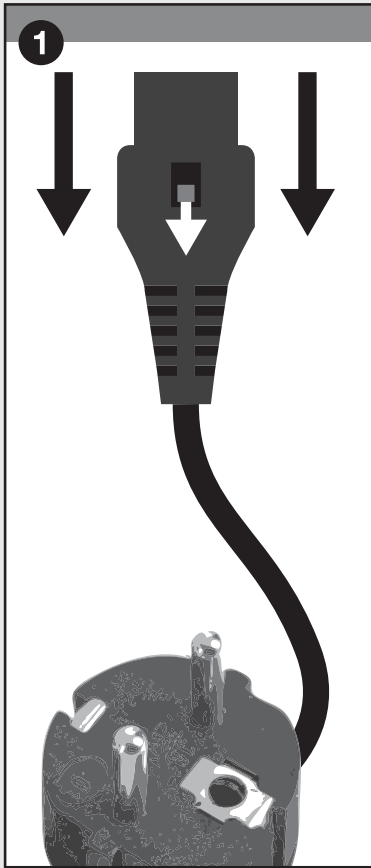
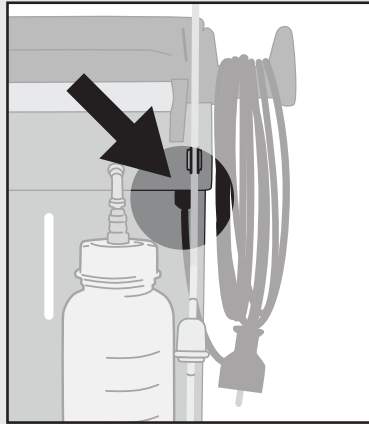
## 4.1.1 تغيير كابل الشبكة

يتم توريد الجهاز مع كابل شبكة Schuko. كما يتم بشكل اختياري توفير كابلات شبكة مختلفة

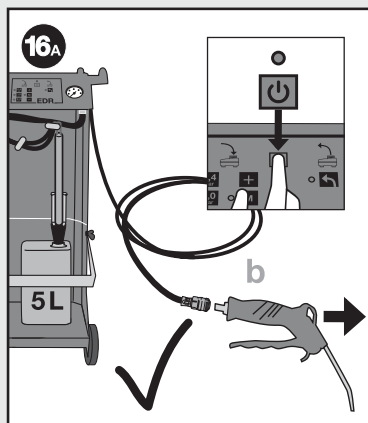
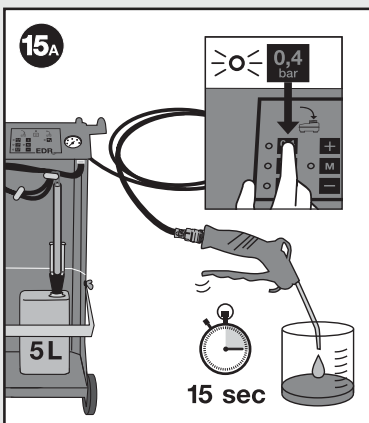
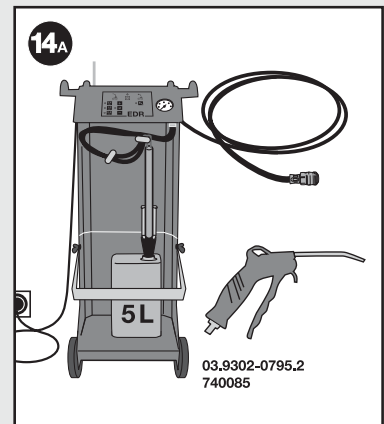
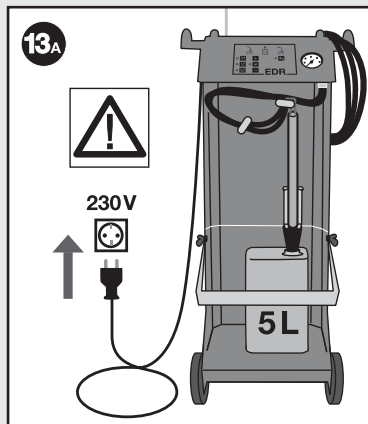
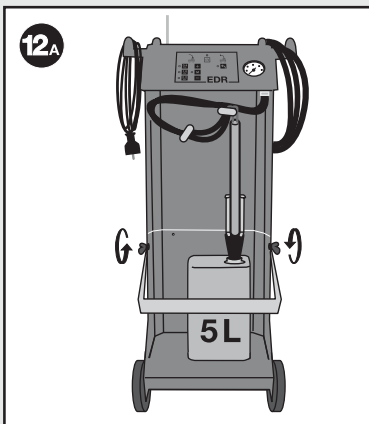
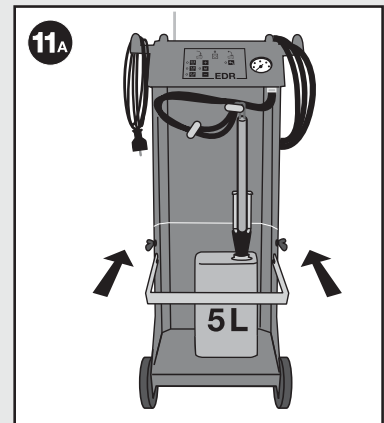
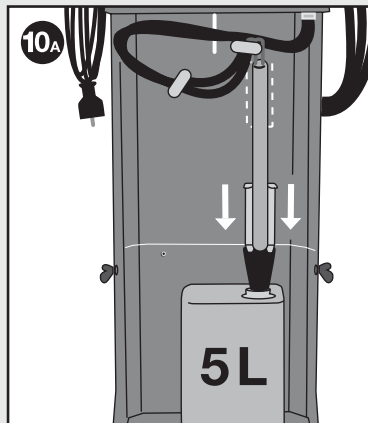
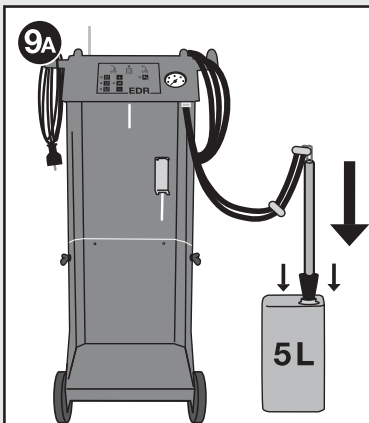
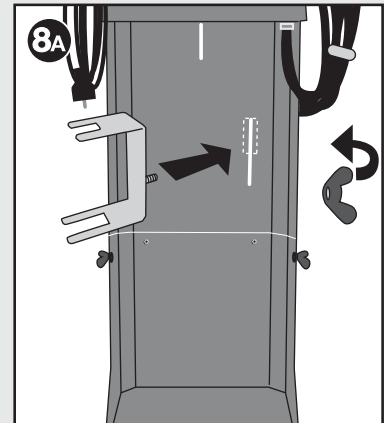
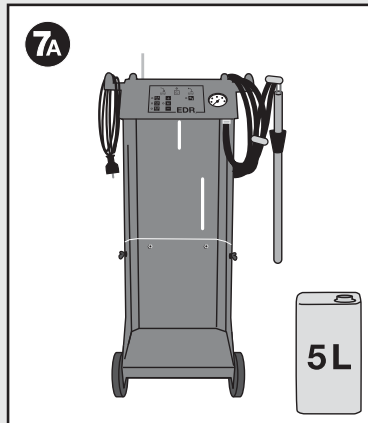
## 4.1



# 4.1.1

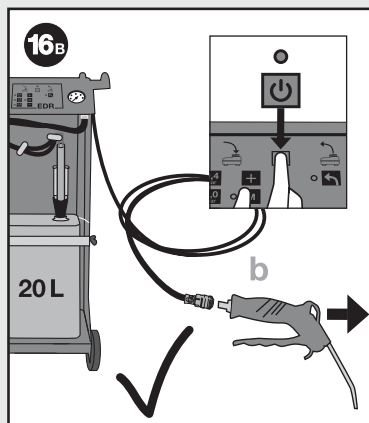
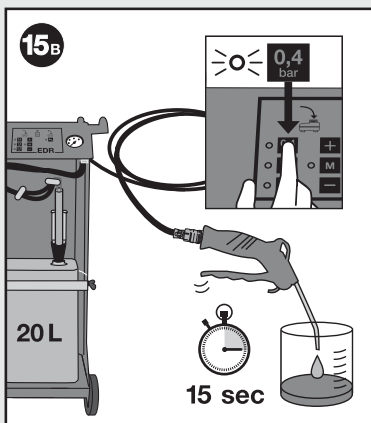
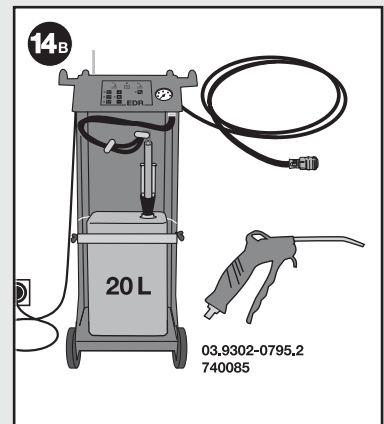
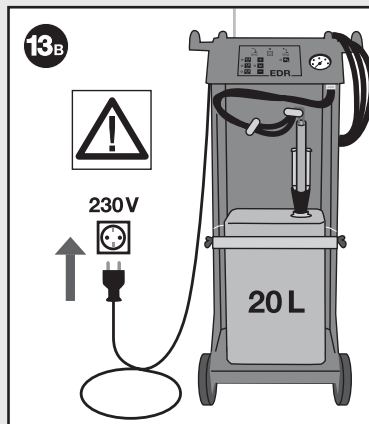
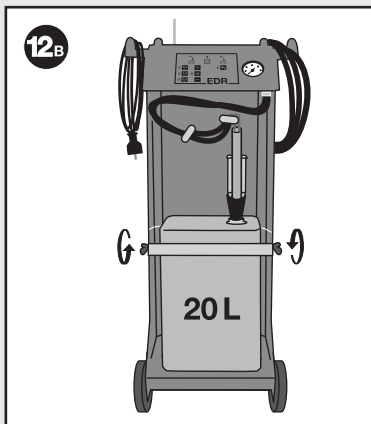
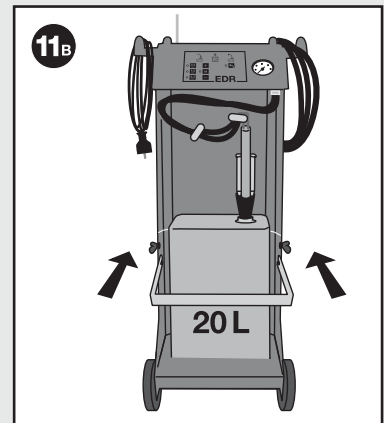
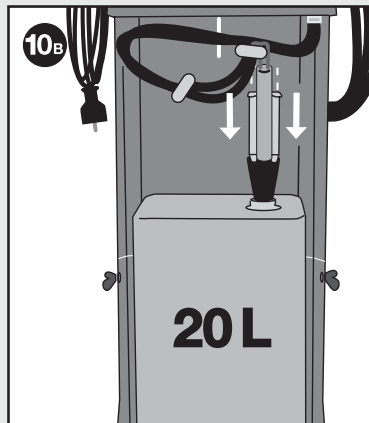
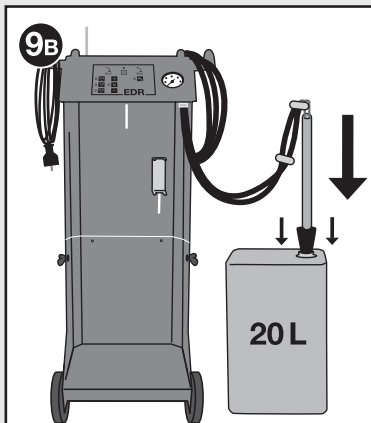
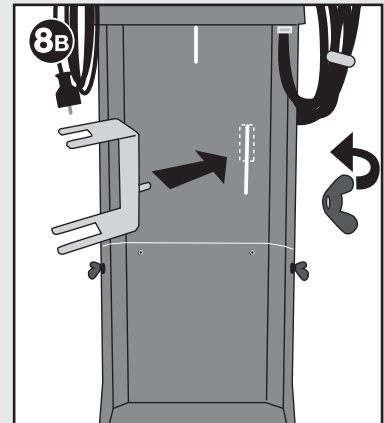
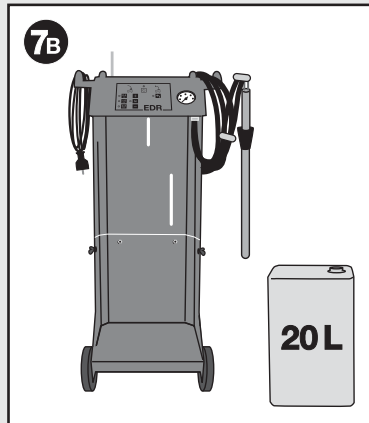


## 4.2 A

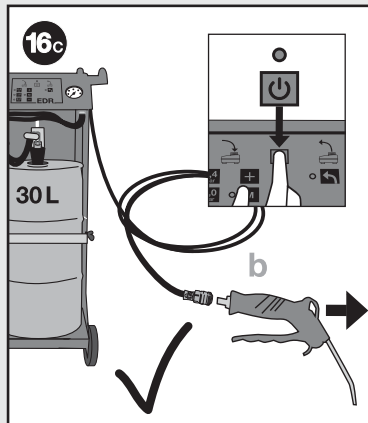
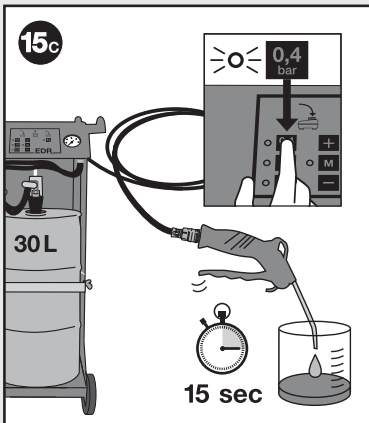
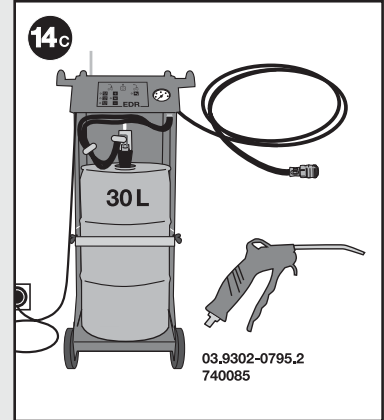
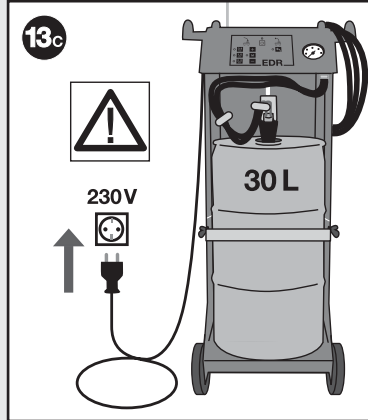
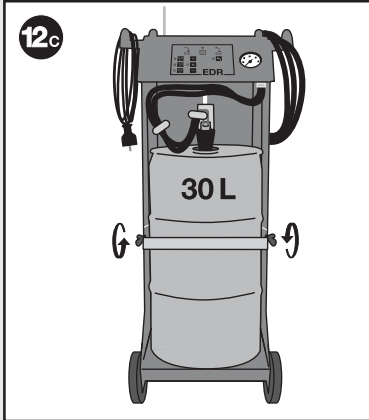
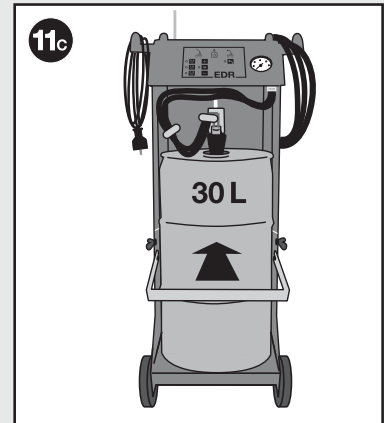
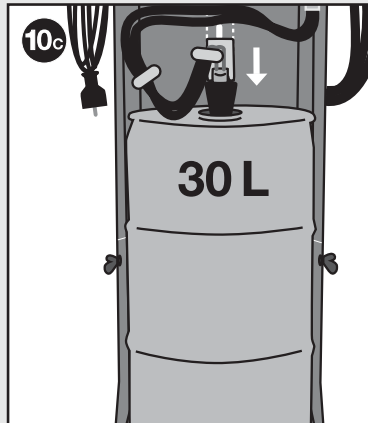
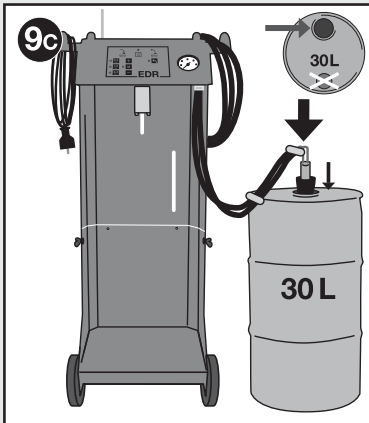
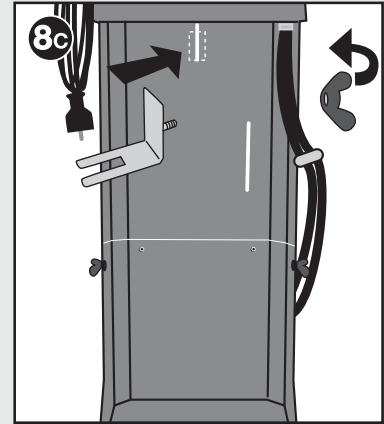
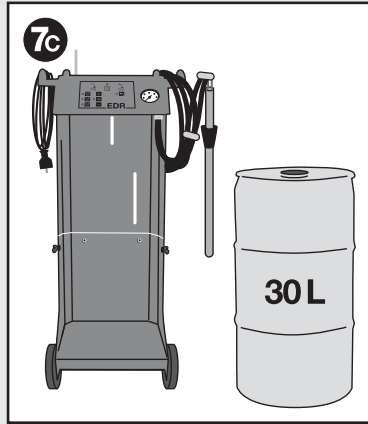




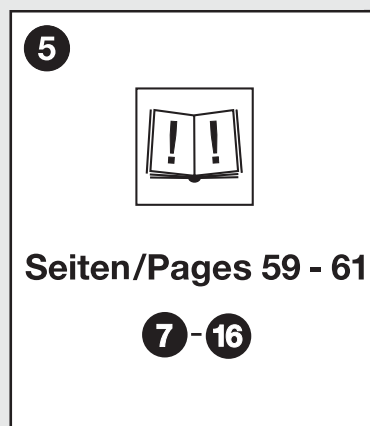
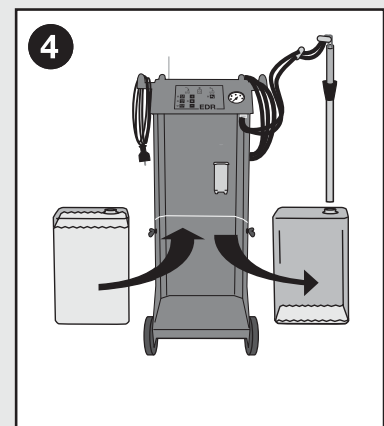
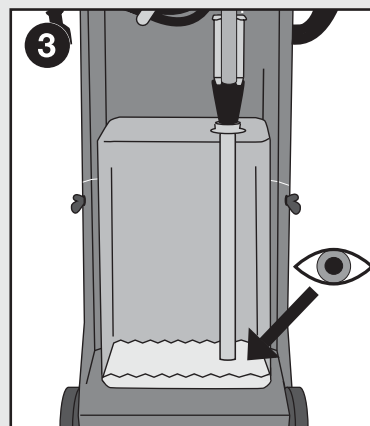
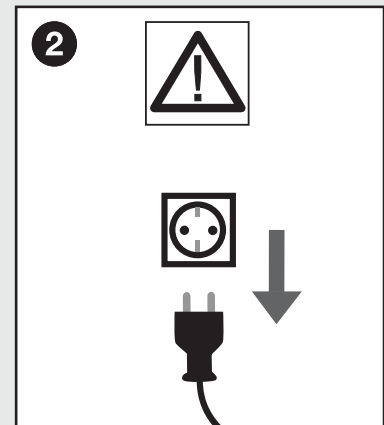
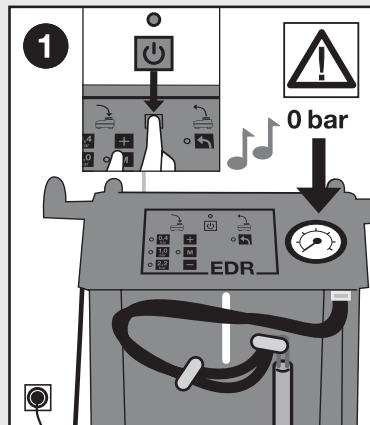
# 4.2 B



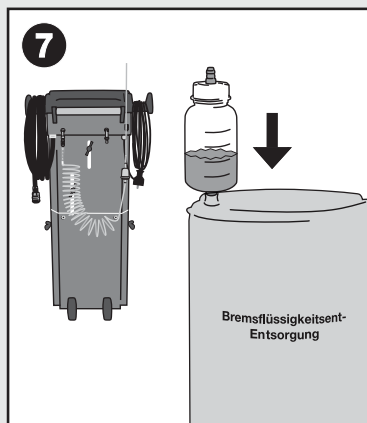
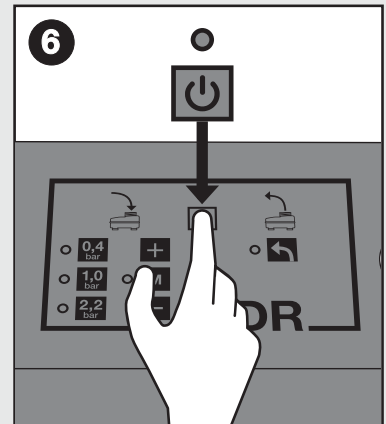
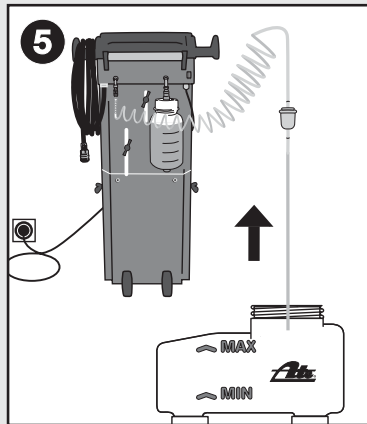
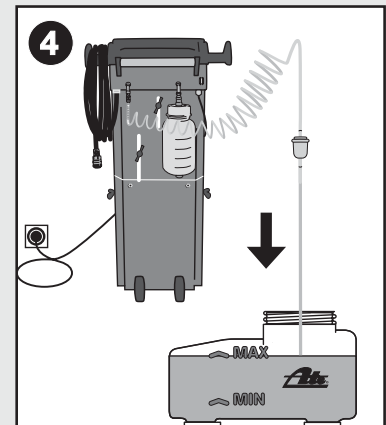
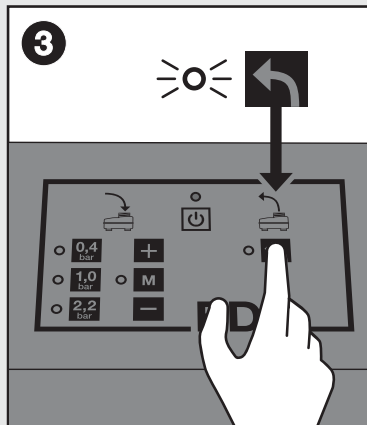
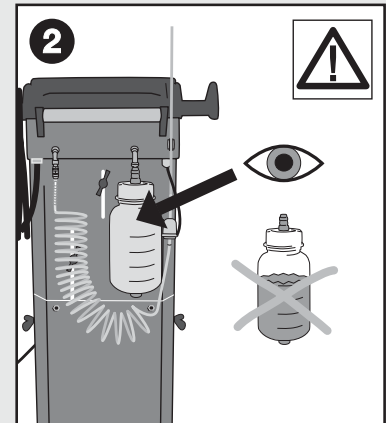
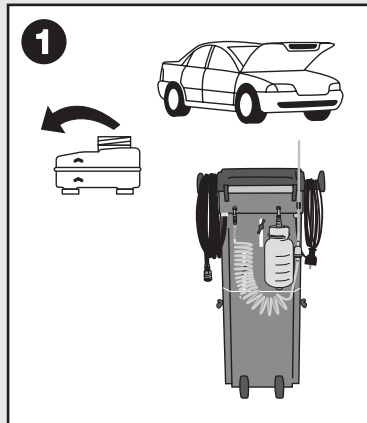
# 4.2 C



## 4.3

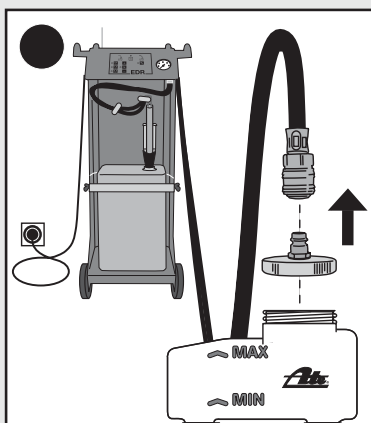
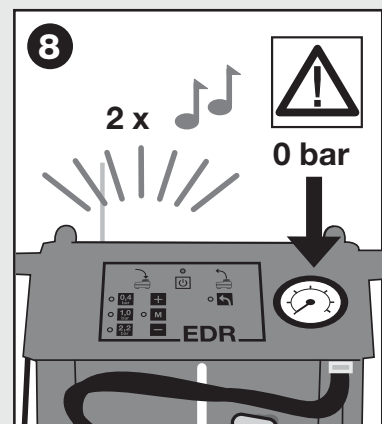
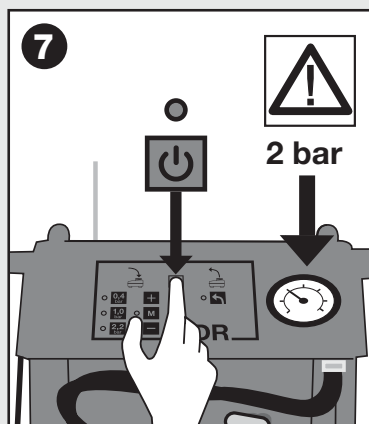
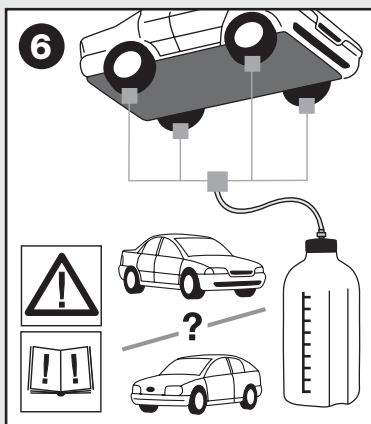
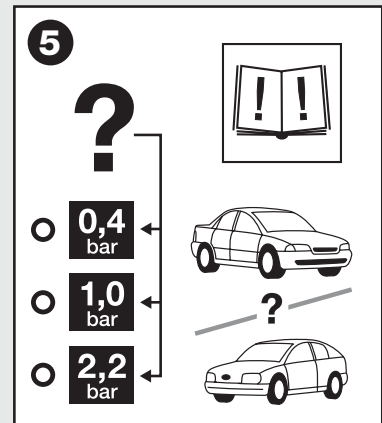
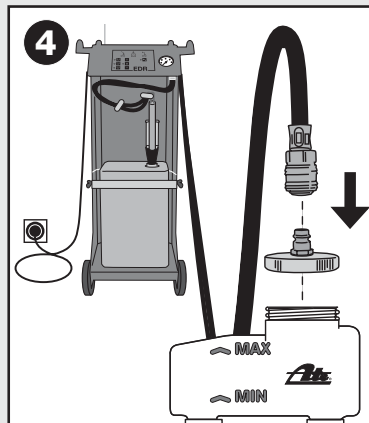
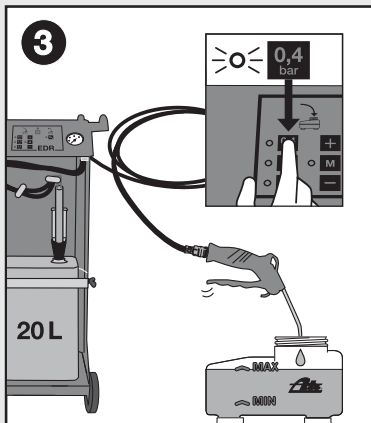
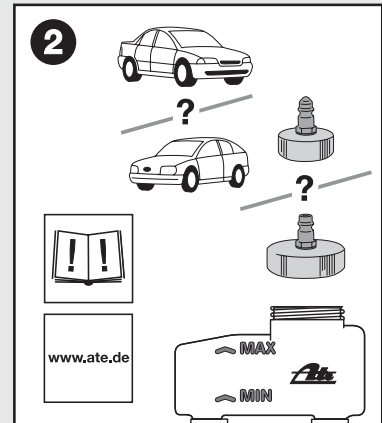
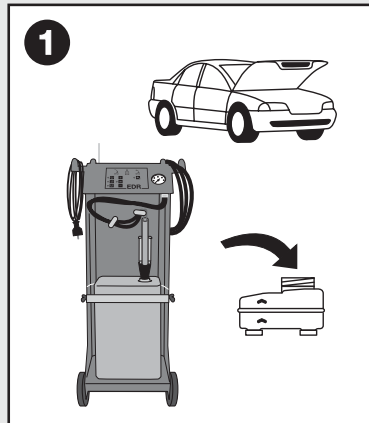


## 5.1





# 6.1





03.9302-9250.1 / 740267



03.9302-9301.1 / 740290



03.9302-9220.3 / 740303



03.9302-9251.3 / 740307



03.9302-9003.3 / 740238



03.9302-3025.4 / 740314



03.9302-9022.2 / 740244



03.9302-9240.3 / 740306



03.9302-9105.3 / 740274



03.9302-9420.3 / 740276









ATE – A Trademark of the Continental Corporation  
**Continental Aftermarket GmbH**  
Guerickestrasse 7 · 60488 Frankfurt a. M. · Germany  
Phone: +49 69 7603-1 · Fax: +49 69 7610-61

