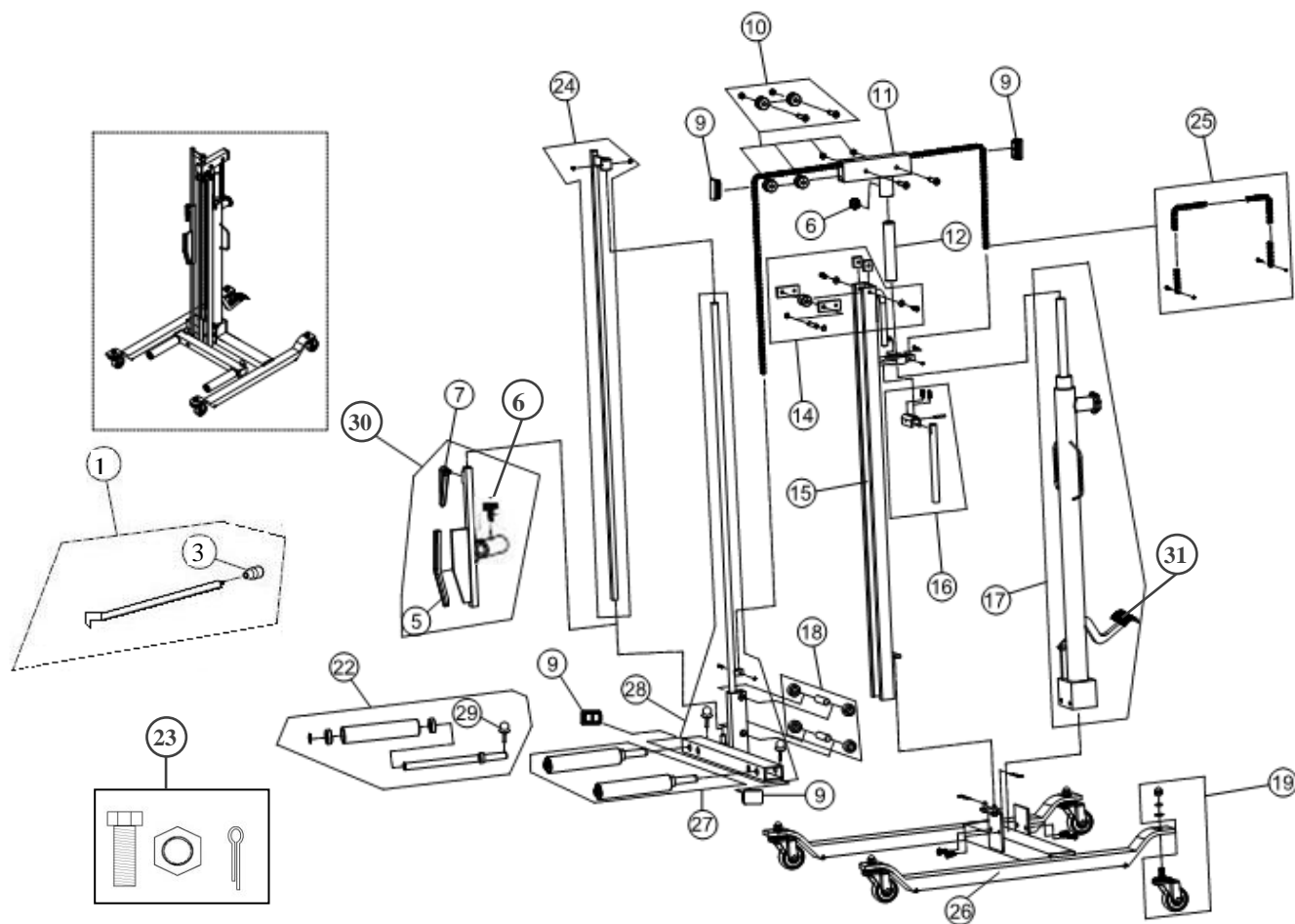


# WD60 G2

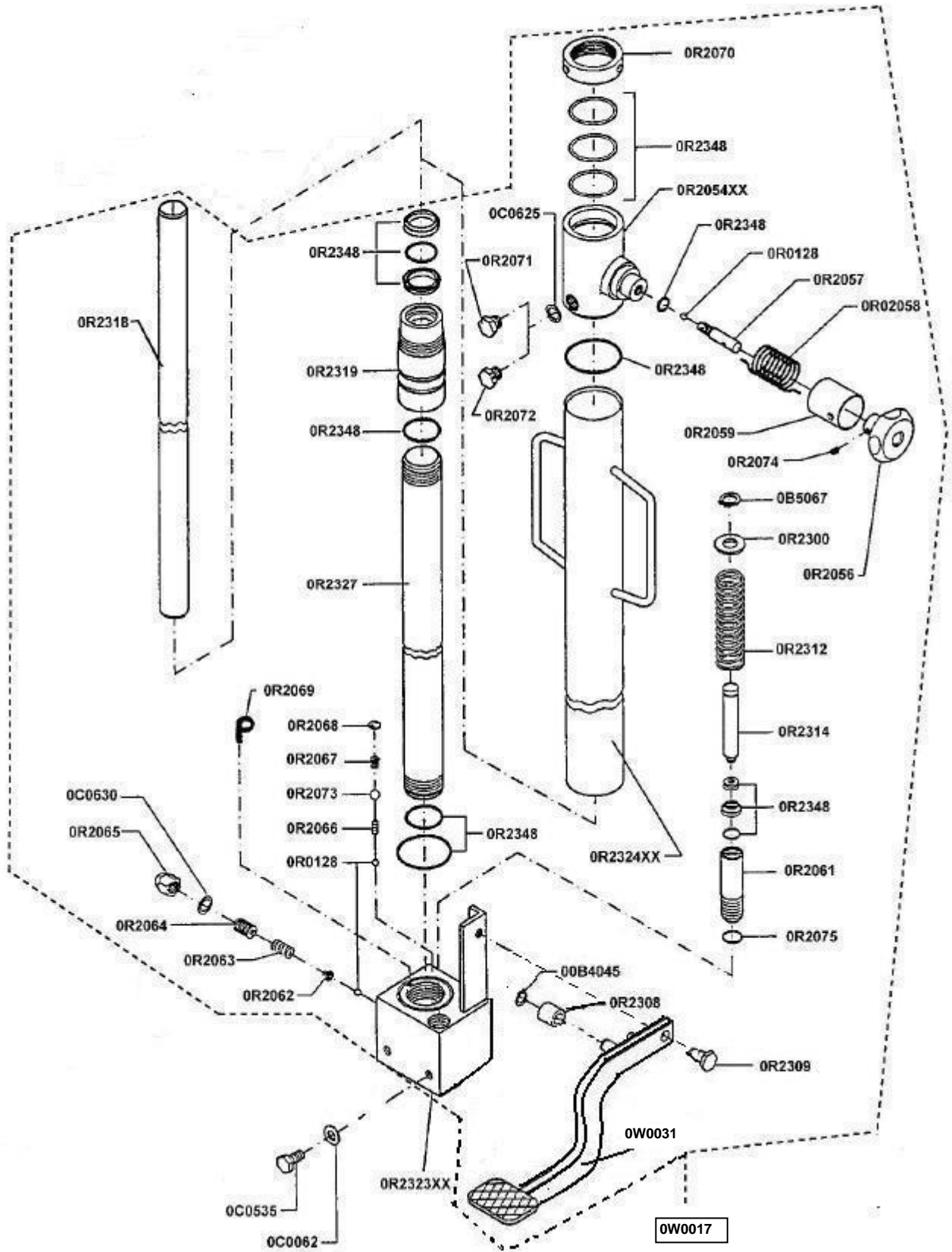
2012-01-04



No.	Ordre nr.	DANSK	ENGLISH	DEUTSCH	FRANÇAIS
1.	0W0001	Sikkerheds stang komplet	Safety pin complete	Sicherheits – Polig Komplett	Sheville de sécurité complet
3.	0W0003	Håndtag	Handle	Griffe	Poignées
5.	0W0005	Gummliste	Rubber list	Gummi – liste	Liste caoutchuc
6.	0W0006	Skrue for sikkerhedslås	Screw for safety pin	Schraube für sicherheits - slot	Vis lde la fente de Sécurité slot
7.	0W0007	Skruegreb f sikkerhedslås	Screw handle for safety slot	Schraube griff f sicherheits – slot	Vis poignée de sécurité slot
9.	0W0009	Proppe kit	Stopper kit	Propfen kit	Tourrion pour volant d'échappement
10.	0W0010	Rulle kit for trissehus	Roller kit for pully housing	Roller kit Für rollen Haus	Roller ensemble et poulie maison
11.	0W0011	Trisse hus	Pully housing	Roller Haus	Poulie maison
12.	0W0012	Afstands rør	Distance pipe	Abstands Rohre	Distance tuyaux
14.	0W0014	Styrerulle kit	Sterring Roll kit	Leitfaden roller	Direkteur Roll kit
15.	0W0015	Tårn for løftebom	Tower for lifting beam	Turm für Heben strahl	Tour de la levee de faisceau
16.	0W0016	Styre håndtag	Control handle	Controlle Griffe	Poignée
17.	0W0017	Hydraulik enhed	Hydraulic Unit	Hydraulische Einheit	Unité hydraulique
18.	0W0018	Rulle kit for løftebom	Roller kit for Lifting beam	Roller kit Heben strahl	Roller de la levée de faisceau
19.	0W0019	Hjul sæt	Whell set	Räder set	Set roues
23.	0W0023	Skrue kit	Screw kit	Schrauben kit	Kit vis
24.	0W0024	Profilstang	Profile bar	Profil- polig	Profil Tang
25.	0W0025	Kæde kit	Chain kit	Ketten kit	Kit chaine
26.	0W0026	Bundramme	Bottom Frame	Boden Rahmen	Bas ramme
27.	0W0022	Løfte ruller (Sæt)	Lifting Rolls	Hebe rollen	Rouleaux de levage
28.	0W0021	Løftebom komplet	Lifting Beam Complete	Heben strahl komplett	levée de faisceau complet
29.	0W0027	Låse split	Lock Pin	Sicherungsstift	Blocage de la cheville
30.	0W0030	Holder for sikkerhedslås	Stand for safety slot	Stand Für Die sicherheits – polig	Stand pour la sécurité des créneaux horaires
31.	0W0031	Pedal	Pedal	Trittbrett	Pédale

# WD60 G2

Hydraulic unit



# WD60 G2

No.	DANSK	ENGLISH	DEUTSCH	FRANÇAIS
0B4045	Låsering E12 UNI 7435	Retaining ring E12 UNI 7435	Seeger-Ring E12 UNI 7435	Anneau de fixation E12 UNI 7435
0B5067	Skive E16 UNI 7435	Retaining ring E16 UNI 7435	Seeger-Ring E16 UNI 7435	Anneau de fixation E16 UNI 7435
0C0062	Skive ø10,5x21	Plain Washer ø10,5x21	Flache Unterlegscheibe	Rondelle ø10,5x21
0C0535	Skruer TE M10x20 UNI 5739	Screw TE M10x20 UNI 5739	Schraube TE M10x20 5739	Vis TE M10x20 UNI 5739
0C0625	Aluminium skive ø14x18	Aluminium washer ø14x18	Alu-Unterlegscheibe ø14x18	Rondelle in aluminium ø14x18
0C0630	Kobber skive ø14x20	Copper washer ø14x20	Kupfer-Unterlegscheibe ø 14x20	Rondelle en cuivre ø14x20
0R0128	Kugle 1/4"	Ball 1/4"	Kugel 1/4"	Sphere 1/4"
0R2054XX	Cylinderhoved	Cylinder head	Kopf	Tête du cylindre
0R2056	Udløser håndtag	Release handwheel	Ablaßhandrad	Volant d'échappement
0R2057	Udløerspindel	Release handwheel pivot	Zapfen für Ablaßhandrad	Tourillon pour volant d'échappement
0R2058	Returfjeder	Handwheel return spring	Handradrückholfeder	Ressort de rappel du volant
0R2059	Hus f. fjeder	Spring cover bush	Federabdeckbuchse	Douille pour couvrir le ressort
0R2061	Pumpecylinder	Compression cyl. f. pumping element	Verdichterzylinder für Stempel	Cylindre pour l'element pompant
0R2062	Stopstift	Pawl for valve spring	Federsperzahn für Stempel	Dèclit pour soupape de surcharge
0R2063	Fjeder	Relief valve spring	Feder für Höchstdruckventil	Ressort x soupape de surcharge
0R2064	Skruer	Relief valve screw plug	Gewindetöpsel für Höchstdruckventil	Bouchon fileté x soupape de souch.
0R2065	Topmøtrik	Relief valve plug	Stöpsel für höchstdruckventil	Bouchon x soupape de surcharge
0R2066	Fjeder	Inlet valve spring	Ansaugventilfeder	Ressort de la soupape de aspiration
0R2067	Trykfjeder	Compression valve spring	Verdichtungsventilfeder	Ressort de soupape de compression
0R2068	Stift	Delivery valve dowel	Stift für Auslaßventil	Grain pour soupape de refoulement
0R2069	Fjeder f. oliefilter	Oil filtering spring	Ölfilterfeder	Ressort pour filtrage de l'huile
0R2070	Omløber	Head locking ring nut	Kopfspernutmutter	Frette arrête tête
0R2071	Prop M14x1.5	Blind plug M14x1.5	Stöpsel M14x1.5	Bouchon aveugle M14x1.5
0R2072	Ventilskruer m. hul M14x1.5	Vent plug M14x1.5	Entlüftungstöpsel mit Loch M14x1.5	Tête du cylindre
0R2073	Kugle 3/8"	Ball 3/8"	Kugel 3/8"	Sphère 3/8"
0R2074	Stift M6x8 12.9 UNI 5923	Dowel M6x8 12.9 UNI 5923	Stift M6x8 12.9 UNI 5923	Grain M6x8 12.9 UNI 5923
0R2300	Skive ø16.2x33	Plain washer ø16.2x33	Flache Unterlegscheibe ø16.2x33	Rondelle ø16.2x33
0R2308	Bøsning f. pedal	Bushing for pedal	Trittbrettbuchse	Douille pour pédale
0R2309	Skruer f. pedal	Pedal connecting screw	Befestigungsschraube Trittbrett	Vis pour pédale
0W024	Pedal	Pedal	Trittbrett	Pédale
0R2312	Returfjeder	Return spring f. pumping element	Stempelrückholfeder	Ressort du piston de pompe
0R2314	Pumpestempel	Pumping element	Stempel	Piston de pompe
0R2317	Bøsning	Rod guide bush	Schafführungsbuchse	Douille pour guider le tige
0R2318	Stempel	Rod	Schaft	Tige
0R2323XX	Pumpehus	Pump body	Pumpenkörper	Corps de pompe
0R2324XX	Olibeholder	Oil reservoir	Zylinde Behälter	Cylindre réservoir
0R2327	Cylinder	Compression cylinder	Verdichtungszylinde	Cylindre de compression
0R2348	Paknings sæt	Gasket kit	Dichtungssatz	Kit de joints
0W0031	Pedal	Pedal	Trittbrett	Pédale