

B25-2

25 t - 10 t



DK Brugermanual
Bærbar Lufthydraulisk donkraft

GB User's guide
Portable Air-hydraulic Jack

DE Betriebsanleitung
Tragbarer lufthydraulischer
Wagenheber

DK NO GB DE FR
FI SE NL ES RU



AC Hydraulic A/S
Fanøvej 6
DK-8800 Viborg - Danmark
Tel.: +45 8662 2166
Fax: +45 8662 2988
E-mail: ac@ac-hydraulic.dk
www.ac-hydraulic.com

DK B25-2

NO ADVARSLER - sikkerhedsforanstaltninger

1. Donkraften må kun benyttes af trænet personale, der har læst og forstået denne manual.
2. Undgå overbelastning. Kapaciteten må ikke overskrides.
3. Donkraften må kun anvendes på vandret, plant og bæredygtigt underlag.
4. Køretøjets hjul skal være fremadrettede og bremse eller blokerede.
5. Donkraften er udelukkende et løfteværktøj. Understøt altid køretøjet med godkendte støttebukke, før der arbejdes under køretøjet.
6. Løft kun på køretøjets løftepunkter som foreskrevet af fabrikanten, og kun centralt på løftesadlen.
7. Ophold er forbudt i, på eller under et køretøj, der løftes eller kun understøttes med en donkraft.
8. Donkraften må anvendes med maks. 2 standardforlængere sat ovenpå hinanden.
9. Donkraften - herunder overtryksventilen - må ikke ændres.
10. Maks. tilladeligt lufttryk: 12 bar/170 psi.
11. Manglende overholdelse af disse advarsler kan forårsage, at lasten falder ned eller donkraften svigter, hvilket kan medføre person- og materiel-skade.

Montering

Inden ibrugtagning og derefter med jævne mellemrum smøres alle bevægelige dele med olie. Lufttilslutning: ¼" WRG. Fuld kapacitet opnås fra 9 bar. Maks. lufttryk: 12 bar/170 psi.

Brugsanvisning

Løfte: Drej betjeningsventilen øverst på håndtaget med uret, indtil pumpen starter.

Sænke: Drej betjeningsventilen mod uret. Det anbefales altid at sænke helt ned for at beskytte løftecylinderen.

Håndtaget kan stilles i 3 forskellige positioner ved at træde på pedalen og vippe til ønsket position.

Sikringsbeslag (ekstraudstyr): Vær sikker på at cylinderbundens tap er i indgreb med beslaget.

Vedligeholdelse

Vedligeholdelse og reparation skal foretages af kvalificeret personale.

Som andet luftværktøj kræver luftmotoren olie til smøring af bevægelige dele. Det anbefales at anvende luftforsyning med filter/vandudskillere og oliesmøreapparat.

Dagligt: Smør luftmotoren ved at sprøjte lidt olie ind i håndtagets lufttilslutning med en oliekande og derefter pumpe cylinderen helt i top. Tag nu luftslangen af og sprøjt yderligere lidt olie ind i lufttilslutningen, tilslut slangen igen og sænk ved at dreje betjeningsgrebet mod uret for at smøre cylindervæggene.

Månedligt: Tøm luftforsyningens vandudskillere og fyld smøreapparatet op med olie. Smør alle bevægelige dele med olie. Kontroller samtidig donkraft og forlængere for skader og unormalt slid.

Oliepåfyldning: Fjern kabinettet og afmonter påfyldningsskruen på siden af beholderen. Korrekt oliestand er op til hullets underkant, når donkraften står vandret, og cylinderen er helt nede.

Oliemængde: 1,25 liter.

Enhver god hydraulikolie med viskositet ISO VG 15 kan anvendes.

Anvend aldrig bremsevæske!

Sikkerhedsmæssige eftersyn

I henhold til nationale bestemmelser - dog mindst hvert år - skal donkraften kontrolleres af en sagkyndig: Skader, unormalt slid, sadlen for begyndende brud, overtryksventilens justering, cylinder og pumpe for utætheder. Desuden at mærkater af sikkerhedsmæssig betydning er læsbare.

Fejlfinding

1. Donkraften kan ikke løfte helt i top selv om pumpen kører: Efterfyld med olie.
2. Luftmotoren kører langsomt eller går i stå: Lufttilslutningens filter (håndtagstegning, 02 511 00) er tilstoppet og skal renses eller udskiftes.
3. Lasten synker: Skift pumpens ventilindsats.
OBS: Ventilindsatsene må kun spændes let (**moment 10 Nm**) - ellers kan de ødelægges.
4. Oliespild fra cylinder (herunder fra Ø2 hul i mellemcylinder): Skift cylinderpakninger.

Reserve dele

Udskift altid slidte eller defekte dele med originale reservedele. Alle hoveddele kan ikke forventes leveret efter modellens produktionsophør.

Destruktion

Olien aftappes og bortskaffes på lovlig måde.



B25-2

WARNING - safe usage instructions

1. Study, understand and follow all instructions before operating this jack.
2. Do not exceed rated capacity.
3. Use only on hard level surfaces.
4. It is recommended to brake and chock the vehicle.
5. Lifting device only. Immediately after lifting, support the vehicle with support stands.
6. Lift only on areas of the vehicle as specified by the vehicle manufacturer, and only centrally on the lifting saddle.
7. No person should remain in, on, or get bodily under a load that is being jacked or is supported only by a jack.
8. Do not use more than 2 standard extensions in sequence.
9. No alterations shall be made to this jack.
10. Maximum air pressure: 12 bar/170 psi.
11. Failure to follow these warnings may result in personal injury and/or property damage.

Assembly

Oil mechanical parts before first use.

Air connection: 1/4" WRG.

Full capacity from 9 bar/125 psi. Maximum air pressure: 12 bar/170 psi.

Use of the jack

Lifting: Turn the control valve clockwise until the pump starts.

Lowering: Turn the control valve counter clockwise. Always lower the jack completely in order to protect the lifting cylinder.

The handle offers 3 different positions: step on the pedal and tip as required.

Transit locking device (option): Make sure that the guidepin on the cylinder bottom fits safely into the hole in the locking device.

Maintenance

Maintenance and repair must always be carried out by qualified personnel.

The air-motor requires oil to lubricate the mechanical parts. It is recommended to use air supply with water separator/filter and oil lubricator.

Daily: Lubricate the air-motor by injecting a little oil into the air connection on the handle and then lift to max. position. Disconnect the air hose, inject further oil into the air connection, reconnect the air hose and turn the control valve counter clockwise to lubricate the cylinder walls.

Monthly: Empty water separator/filter and fill oil lubricator with oil. Lubricate all mechanical parts with a few drops of oil. At the same time inspect jack and extensions for damage and wear and tear.

Refilling of oil: Demount the cabinet and unscrew the filling plug on the reservoir. Correct oil level is to the lower edge of the hole with the jack horizontal and the cylinder completely lowered.

Quantity of oil: 1,25 l.

Any good hydraulic oil of viscosity ISO VG 15 can be used.

Never use brake fluid!

Safety Inspection

According to national legislation - minimum once a year though - the jack must be inspected by a professional: Damages, wear and tear, adjustment of the safety valve, cylinder and pump for leakages. Furthermore that all safety labels are legible.

Troubleshooting

1. The jack does not lift to maximum position even though the air motor is running: refill with oil.
2. The air motor runs slowly or stops: the air filter (handle drawing, 02 511 00) in the air connection is blocked and needs cleaning or change.
3. The load is dropping: change valve cores in pump. **Please observe** that the valve cores are to be tightened only slightly (**torque setting of 10 Nm**) - or they might break.
4. The cylinder is leaking (including oil from Ø2 hole in middle cylinder): Change cylinder seals.

Spare parts

Replace worn or broken parts with genuine jack manufacturer supplied parts only. All major parts may not be provided after discontinuation of a model.

Destruction

Oil must be drained off and legally disposed of.

WARNUNGEN -**Sicherheitsvorschriften**

1. Der Heber darf nur von geübtem Personal verwendet werden, das diese Betriebsanleitung gelesen und verstanden hat.
2. Den Heber nicht überlasten.
3. Der Heber darf nur auf waagrechttem, festem und tragfähigem Boden verwendet werden. Wird der Heber anderswo verwendet, kann dies verursachen, daß der Heber instabil wird, und die Last herabrutscht.
4. Das Auto nur auf den vom Hersteller angewiesenen Hebeplätzen stützen lassen und nur zentral auf dem Sattel.
5. Sofort Unterstellböcke unter dem Auto anbringen, bevor Arbeiten unter dem Fahrzeug.
6. Den Heber niemals mit mehr als 2 Standardverlängerungen auf einander anwenden.
7. Die Räder des Autos sollen vorwärtsgerichtet und abgebremst sein.
8. Nie in, unter oder auf einer Last sein, die von einem Rangierheber gehoben wird, oder auf einem Rangierheber stützt.
9. Keine Änderungen auf dem Heber vornehmen. Nur originale Zubehör- und Ersatzteile verwenden.
10. Max. zulässiger Luftdruck: 12 bar / 170 PSI.
11. Fehlendes Beobachten dieser Warnungen kann Herabrutschen der Last, Beschädigung oder Versagen des Hebers und folglich Schäden an Personen oder Gegenständen verursachen.

Montage

Bemerken Sie bitte, dass es während der Montage des Hebers notwendig ist, ein bisschen Öl anzuwenden. Dieses Öl könnte während Transport im Boden des Kartons tropfen. Es ist unvermeidbar, und damit kein Zeichen eines Defekts. Hat man den Heber umgekippt oder auf dem Kopf gestellt, wird ein bisschen Öl in die Schläuche hineinkommen und mit dem Auspuff der Pumpe auskommen. Dies ist kein Zeichen von Fehler, und dies schadet auch nicht der Pumpe. Vor der Inbetriebnahme des Hebers und danach regelmäßig alle beweglichen Teile ölen.

Betrieb

Heben: Das Steuerventil oben am Hebelende nach rechts drehen und die Pumpe startet. Max. Kapazität am 9 bar.

Max. zulässiger Luftdruck: 12 bar / 170 PSI.

Senken: Das Steuerventil nach links drehen.

Der Hebel kann in 3 verschiedene Positionen verstellt werden: den Auslösergriff mit dem Fuß auslösen und dann den Hebel in die gewünschte Position verstellen. Nach Gebrauch immer den Heber absenken, um den Hubzylinder zu schützen.

Wartung

Wartung und Reparatur nur von geübtem Personal ausführen lassen.

Wie bei anderen Druckluftwerkzeugen fordert die Luftpumpe des Hebers Öl zur Schmierung der beweglichen Teile. Es wird empfohlen, einen Kompressor mit Druckluftöler und Filter zu verwenden.

Täglich: Den Luftmotor schmieren beim Einspritzen einiger Tropfen Öl im Luftanschluss des Hebels mit einer Ölkanne, danach den Zylinder ganz ausfahren. Den Luftschlauch jetzt abnehmen und einige Öltropfen in den Heber geben. Den Heber jetzt wieder ablassen.

Monatlich: Wasserausscheider mit Luftölapparat leeren und nachfüllen. Die beweglichen Teile gleichzeitig mit ein Paar Tropfen Öl schmieren. Gleichzeitig den Heber und die Verlängerungen nach Bruch und unnormalem Verschleiß kontrollieren.

Nachfüllung von Öl: Das Gehäuse entfernen und die Füllschraube (15) auf der Seite der Zylinderkappe montieren. Der korrekte Ölstand ist der Abstand bis Unterkante des Lochs, wenn der Heber waagrecht steht, und der Zylinder in niedrigster Position ist.

Ölmenge: 1,25 l

Jedes gute Hydrauliköl mit einer Viskosität ISO VG 15 kann verwendet werden.

Nie Bremsflüssigkeit verwenden!

Sicherheitsinspektion

Gemäss nationalem Gesetz müssen folgende Teile mindestens einmal pro Jahr von einem Sachverständigen überprüft werden: Beschädigungen des Sattels, Kontrolle des Steuerventils, Undichtigkeiten am Zylinder und der Pumpe. Für die Sicherheit bedeutsame Schilder müssen lesbar sein.

Fehlersuche

1. Der Heber kann auf die maximale Höhe nicht heben, und die Pumpe läuft fortwährend: Den Ölbehälter nachfüllen.
2. Das Luftmotor fährt zu langsam: Das Filter (02 511 00 Handgriff) am Steuerventil ist verstopft und muss gereinigt oder ausgetauscht werden.
3. Heber sinkt ab:
Ventileinsätze erneuern
ACHTUNG Ventileinsätze nur mit einem **Moment von 10 Nm anspannen!**
4. Ölverlust aus dem Zylinder:
Ölaustritt, vom Zylinder oder aus dem Ø2 Loch im Mittelzylinder. Zylinderdichtung wechseln.

Nach langem Gebrauch können verschleissene Dichtungen vielleicht andere Störungen verursachen. Die Dichtungen sind dann auszuwechseln.

Ersatzteile

Immer nur Originalteile verwenden. Lieferung von allen Hauptteilen als Ersatzteile kann nach Produktions-Einstellung eines Modelles nicht erwartet werden.

Beseitigung

Das Öl ablassen und danach auf gesetzliche Weise entsorgen.

FR B25-2

Avertissement

1. Seulement du personnel formé ayant lu et compris cette notice doit utiliser le cric.
2. Eviter de surcharger. Une surcharge peut causer l'endommagement ou la cessation fonctionnel du cric.
3. Le cric est construit pour être utilisé seulement sur une base plane, horizontale, solide et résistante. Si le cric est utilisé sur une base non convenable il est possible que le cric devient instable et la charge peut basculer.
4. Ne lever que sur les points de levage prescrits par le fabricant et toujours bien centrer la charge sur la selle.
5. Toujours utiliser des chandelles pour soutenir la charge avant de travailler sur le véhicule.
6. Ne jamais utiliser le cric avec plus de 2 rallonges standards à la fois.
7. Freiner les roues du véhicule et les pointer en avant.
8. Personne ne doit être présent dans, sur ou sous la charge levée et seulement soutenu par un cric.
9. Ne jamais modifier le cric. Toujours employer des pièces de rechange ou des accessoires d'origine.
10. Pression d'air max. autorisée: 12 bar / 170 PSI.
11. L'inobservation de ces avertissements peut causer le basculement de la charge ou l'endommagement du cric, ce qui pourrait entraîner d'accident corporels ou des dégâts matériels.

Montage

Veillez remarquer qu'il est nécessaire d'huiler pendant l'assemblage de cric. Cette huile peut s'égoutter dans le carton en cours de transport. Ceci est inévitable et ainsi pas un signe de défaut.

Quand le cric a été tourné sur le côté ou à l'envers, un peu d'huile peut entrer dans les tuyaux et ressortir par l'échappement de la pompe. Ceci est inévitable et ainsi pas un signe de défaut.

Huiler toutes les pièces mobiles avant utilisation et ensuite régulièrement.

Utilisation

Levage: Tourner la soupape de commande en haut du levier à gauche jusqu'à ce que la pompe se met en route.

Capacité maximum atteinte à 9 bar. Pression d'air max. autorisée: 12 bar / 170 PSI.

Descente: Tourner la soupape de commande à droite. Le levier peut être placé en 3 positions en appuyant sur le pédale et ensuite mettant le levier dans la position désirée. Toujours faire descendre complètement le vérin après usage afin de le protéger.

Entretien

Seulement du personnel qualifié doit entretenir ou réparer le cric. Comme pour tout outillage pneumatique il faut lubrifier les pièces mobiles de la pompe. Il est recommandé de monter séparateur d'eau, filtre et lubrificateur micro-brouillard sur l'alimentation en air comprimé.

Hebdomadaire: Lubrifier le moteur à air en injectant, avec une burette, un peu d'huile dans la jonction d'air de la poignée. Lever le cylindre tout en haut afin de distribuer l'huile et lubrifier les parois du cylindre.

Mensuel: Vider le séparateur d'eau/filtre et remplir lubrificateur d'huile. Lubrifier tous les parties mobiles avec quelques gouttes d'huiles. Contrôler en même temps que il n'y a pas de cassure ou de l'usure anormal sur le cric et les rallonges.

Remplissage d'huile: Démonter le cabinet et dévisser la vis de remplissage (15) sur le côté du vérin. Le niveau d'huile correct correspond au bord du trou quand le cric est debout et le vérin complètement en bas.

Quantité d'huile: 1,25 l.

Toute bonne huile hydraulique d'une viscosité ISO VG 15 peut être utilisée.

Ne jamais utiliser de liquide de frein!

Contrôle de sécurité obligatoire

Selon la législation nationale les pièces suivantes doivent être vérifiées par un professionnel au minimum une fois par an: l'assiette pour fissures et cassures débutantes, le réglage de la soupape de surpression, l'étanchéité de la pompe et du cylindre. En outre, assurez-vous, pour des raisons de sécurité, que les étiquettes sont lisibles.

Défauts possibles et comment y remédier.

1. Le cric ne peut pas lever jusqu'en haut et la pompe continue de tourner. Remplir d'huile.
2. Le moteur à air tourne trop lentement ou s'arrête: Le filtre à air (02 511 00 poignée) de la soupape de commande est bouché il faut le nettoyer ou le remplacer.
3. La charge descend: Changer obus de valve de la pompe.
Noter: Seulement serrer un peu (**10 Nm**) - pour pas les détruire.
4. Fuite d'huile au niveau du vérin (ainsi au niveau du trou $\varnothing 2$ sur vérin intermédiaire): Changer joints du vérin.

Après une utilisation intensive des fuites peuvent apparaître à cause des joints usés à remplacer.

Pièces de rechange

Utiliser toujours des pièces de rechange d'origine. Toutes les pièces de rechange principales ne sont pas forcément disponibles après la fin de production d'un modèle.

Destruction

Evacuer l'huile et vous en défaire d'une manière légale.

FI B25-2

Varoituksia ja turvallisuusohjeita

1. Tunkkia saavat käyttää vain koulutetut henkilöt, jotka ovat lukeneet ja sisäistäneet tämän käyttöohjeen.
2. Vältä ylikuormitusta. Kapasiteettia ei saa ylittää.
3. Tunkkia saa käyttää vain vaakasuoralla, tasaisella ja kantokykyisellä alustalla.
4. Ajoneuvon pyörien on osoitettava eteenpäin, ja ne on varmistettava jarrulla tai kiiloilla.
5. Tunkki on ainoastaan nostolaite. Tue ajoneuvo aina hyväksytyllä tukipukilla ennen työn aloittamista.
6. Nosta vain valmistajan osoittamista ajoneuvon nostokohdista ja vain nostosatulan keskikohdalla.
7. Oleskelu ajoneuvossa, ajoneuvon päällä tai ajoneuvon alla on kiellettyä, jos ajoneuvoa nostetaan tai tuetaan vain tunkilla.
8. Tunkkiin saa lisätä enintään kaksi päällekkäistä vakiomallista jatketta.
9. Tunkkia - ylipaineventtiili mukaan luettuna - ei saa muuttaa.
10. Suurin sallittu ilmanpaine: 12 bar / 170 psi.
11. Näiden varoitusten laiminlyönti voi aiheuttaa sen, että kuorma putoaa tai tunkki pettää, mistä voi aiheutua henkilö- ja omaisuusvahinkoja.

Asennus

Kaikki liikkuvat osat on voideltava öljyllä ennen käyttöönottoa ja sen jälkeen säännöllisin väliajoin. Ilmaliitäntä: ¼" WRG. Täysi kapasiteetti saavutetaan 9 baarista alkaen. Suurin ilmanpaine 12 bar / 170 psi.

Käyttöohje

Nosto: Käännä kahvan yläpuolella olevaa käyttöventtiiliä myötöpäivään, kunnes pumppu käynnistyy.

Lasku: Käännä käyttöventtiiliä vastapäivään. Nostosylinterin suojelemiseksi on suositeltavaa laskea aina aivan alas.

Kahva voidaan siirtää kolmeen eri asentoon painamalla poljinta ja kallistamalla haluttuun asentoon.

Turvakiinnike (lisävaruste): Varmista, että sylinterin pohjan tappi on lomittain kiinnikkeen kanssa.

Kunnossapito

Kunnossapito ja korjaus on annettava valtuutetun ammattilaisen tehtäväksi.

Muiden ilmalaitteiden tapaan ilmamoottorin liikkuvia osia on voideltava öljyllä. On suositeltavaa käyttää ilmanottoa suodattimen/vedenerottimen ja voitelulaitteen kanssa.

Päivittäin: Voitele ilmamoottori ruiskuttamalla öljykannusta vähän öljyä kahvan ilmaliitäntään ja pumpppaa sylinteri sen jälkeen täysin ylös. Irrota ilmaletku ja ruiskuta lisää öljyä ilmaliitäntään, kytke letku takaisin ja laske kiertämällä käyttökahvaa vastapäivään voidellaksesi sylinterin seinät.

Kuukausittain: Tyhjennä ilmanoton vedenerotin ja täytä voitelulaite öljyllä. Voitele kaikki liikkuvat osat öljyllä. Tarkista samanaikaisesti, ettei tunkissa ja jatkeissa näy vaurioita tai epänormaalia kulumista.

Öljyn lisääminen: Irrota kotelo ja täyttöruuvi säiliön sivusta. Oikea öljytaso on reiän alareunassa, kun tunkki on vaakasuorassa ja sylinteri täysin alhaalla.

Öljymäärä: 1,25 litraa. Laitteessa voidaan käyttää mitä tahansa laadukasta hydraulioöljyä, jonka viskositeetti on ISO VG 15.

Älä koskaan käytä jarrunestettä!

Turvallisuuden tarkistaminen

Asiantuntijan on tarkastettava tunkki kansallisten määräysten mukaan mutta kuitenkin ainakin kerran vuodessa: vauriot, epänormaali kuluminen, satulan murtumat, ylipaineventtiilin säätö, sylinterin ja pumpun vuodot. Lisäksi hänen on tarkastettava, että turvallisuusmerkinnät ovat luettavissa.

Vianmääritys

1. Tunkki ei pysty nostamaan aivan ylös, vaikka pumppu käy: Lisää öljyä.
2. Ilmamoottori käy hitaasti tai ei käy lainkaan: Ilmaliitäntän suodatin (kahvan piirros, 02 511 00) on tukossa, ja se on puhdistettava tai vaihdettava.
3. Kuorma vajoaa: Vaihda pumpun venttiilin sisukset. **HUOMAA:** Venttiilin sisuksia saa kiristää vain hieman (**momentti 10 Nm**) - muuten ne voivat vaurioitua.
4. Öljyvuoto sylinteristä (myös keskisynterinin reiästä Ø2): Vaihda sylinterin tiivistet.

Varaosat

Vaihda kuluneiden tai viallisten osien tilalle vain alkuperäisiä varaosia. Kaikkia pääosia ei voida toimittaa mallin tuotannon lopettamisen jälkeen.

Hävittäminen

Tyhjennä öljy ja hävitä lainsäädännön mukaan.

SE B25-2

Varningar och säkerhetsföreskrifter

1. Domkraften får endast användas av utbildad personal som har läst och förstått denna manual.
2. Undvik överbelastning. Kapaciteten får inte överskridas.
3. Domkraften får endast användas på vågrätt, plant underlag som klarar tyngden.
4. Fordonets hjul ska vara riktade framåt och bromsade eller blockerade.
5. Domkraften är uteslutande avsedd för lyft. Stötta alltid upp fordonet med godkända stödbockor om du ska arbeta under det.
6. Lyft endast i fordonets lyftpunkter, se tillverkarens anvisningar, och endast centralt på lyftsadeln.
7. Det är förbjudet att uppehålla sig i, på eller under ett fordon som lyfts eller endast stöds av en domkraft.
8. Domkraften får användas med högst två standardförlängare ovanpå varandra.
9. Domkraften - under överstrycksventilen - får inte ändras.
10. Högsta tillåtna lufttryck: 12 bar/170 psi.
11. Underlåtelse att följa varningarna kan orsaka att lasten faller ned eller att domkraften sviktar, vilket kan medföra person- och materialskador.

Montering

Alla rörliga delar ska smörjas med olja före användning och därefter regelbundet. Luftanslutning: ¼" BSP. Full kapacitet uppnås från 9 bar. Högsta lufttryck: 12 bar/170 psi.

Bruksanvisning

Lyfta: Vrid ventilen överst på handtaget medsols tills pumpen startar.

Sänka: Vrid ventilen motsols. Vi rekommenderar att du sänker ned domkraften helt för att skydda lyftcylindern.

Handtaget kan ställas in i tre olika lägen genom att du trampar på pedalen och vinklar det till önskat läge.

Säkringsbeslag (extrautrustning): Se till att cylinderbottens plugg griper in i beslaget.

Underhåll

Underhåll och reparation ska utföras av kvalificerad personal.

Som andra luftverktyg kräver luftmotorn att du smörjer rörliga delar med olja. Vi rekommenderar att du använder luftförsörjning med filter/vattenavskiljare och oljesmörjningsapparat.

Dagligen: Smörj luftmotorn genom att spruta lite olja i handtagets luftanslutning med en oljekanna och pumpa sedan cylindern helt i topp. Ta av luftslangen och spruta ytterligare lite olja i luftanslutningen, sätt på slangen igen och sänk genom att vrida handtaget motsols för att smörja cylinderväggarna.

Varje månad: Töm luftförsörjningens vattenavskiljare och fyll smörjapparaten med olja. Smörj alla rörliga delar med olja. Kontrollera samtidigt domkraften och förlängarna efter skador och onormalt slitage.

Oljepåfyllning: Ta bort höljet och montera av påfyllningsskruven på sidan av behållaren. Den korrekta oljenivån är upp till hålets nedkant, när domkraften är vågrät och cylindern är helt nere.

Oljemängd: 1,25 liter. Använd en bra hydraulolja med viskositet ISO VG 15.

Använd aldrig bromsvätska!

Säkerhetsunderhåll

Enligt nationella bestämmelser och minst en gång om året ska domkraften kontrolleras av en sakkunnig. Skador, onormalt slitage, början till brott på sadeln, övertrycksventilens justering samt otätheter i cylinder och pump ska kontrolleras. Dessutom ska alla säkerhetsetiketter vara läsliga.

Felsökning

1. Domkraften kan inte lyftas helt upp även om pumpen är på: Fyll på olja.
2. Luftmotorn kör långsamt eller stannar: Luftanslutningens filter (handtagsritning 02 511 00) har täppts till och måste rensas eller bytas ut.
3. Lasten sjunker: Byt pumpens ventilinsats. OBS: Ventilinsatserna får bara spännas lätt (**moment 10 Nm**), annars kan de förstöras.
4. Oljespill från cylindern (från Ø2-hålen i mellancylindern): Byt cylinderpackningar.

Reservdelar

Byt alltid slitna eller defekta delar mot originalreservdelar. Alla huvuddelar kanske inte kan levereras efter att modellen tagits ur produktion.

Kassering

Oljan tappas ut och forslas bort enligt gällande lagar.

NL B25-2

Waarschuwingen en Veiligheidsvoorschriften

1. De krik mag enkel bediend worden door opgeleid personeel dat deze handleiding gelezen en begrepen heeft.
2. Vermijd overbelasting. De capaciteit mag niet overschreden worden.
3. De krik mag enkel gebruikt worden op een vlakke, effen en stabiele ondergrond.
4. De wielen van het voertuig moeten naar voren gedraaid zijn en op de rem staan of geblokkeerd zijn.
5. De krik dient uitsluitend om te heffen. Ondersteun het voertuig altijd met goedgekeurde assteunen als er onder het voertuig gewerkt wordt.
6. Til het voertuig alleen op op de hefpunten die voorgeschreven zijn door de fabrikant en alleen centraal op het hefzadel.
7. Het is verboden zich in, op of onder een voertuig te bevinden dat opgetild wordt of dat alleen met een krik ondersteund wordt.
8. De krik mag met max. 2 standaardverlengstukken boven mekaar gebruikt worden.
9. Aan de krik - inclusief het overdrukventiel - mag niks gewijzigd worden.
10. Max. toegelaten luchtdruk: 12 bar/170 psi.
11. Het niet correct navolgen van deze waarschuwingen kan ertoe leiden dat de lading naar beneden valt of dat de krik omkantelt. Dit kan letsels of schade aan het materiaal veroorzaken.

Montage

Voor de ingebruikname en daarna met regelmatige tussenpozen moeten alle beweeglijke delen gesmeerd worden met olie. Luchtaansluiting: ¼" WRG. Volledige capaciteit wordt bereikt na 9 bar. Max. luchtdruk: 12 bar/170 psi.

Gebruiksaanwijzing

Optillen: Draai de regelklep boven op het handvat naar rechts, tot de pomp start.

Zakken: Draai de regelklep naar links. Het is aan te bevelen om de krik altijd volledig te laten zakken om de hefcilinder te ontzien.

De bedieningshendel kan in 3 verschillende standen gezet worden door op de pedaal te duwen en hem in de gewenste stand te zetten.

Veiligheidshulpstuk (extra uitrusting): Controleer of de geleidepen onderaan de cilinder in de opening in het veiligheidsplaatje valt.

Onderhoud

Onderhoud en reparatie moeten uitgevoerd worden door bevoegd personeel.

Zoals ander pneumatisch materiaal heeft de luchtmotor olie nodig om de beweeglijke delen te smeren. Gebruik bij voorkeur een luchttoevoer met filter/waterafscheider en oliesmering.

Dagelijks: Smeer de luchtmotor door een beetje olie in de luchtaansluiting van de hendel te spuiten met een oliekan en daarna de cilinder helemaal naar boven op te pompen. Neem er nu de luchtslang af en spuit nog wat olie in de luchtaansluiting, koppel de slang weer aan en laat de krik zakken door de bedieningshendel naar links te draaien om de cilinderwanden te smeren.

Maandelijks: Maak de waterafscheider van de luchtvoorziening leeg en vul de oliesmering met olie. Smeer alle beweeglijke delen met olie. Controleer tegelijkertijd ook de krik en de verlengstukken op beschadigingen of opvallende slijtage.

Olie bijvullen: Verwijder de kast en maak de vulklep aan de zijkant van het reservoir los. Het correcte oliepeil is tot aan de onderkant van de opening als de krik horizontaal staat en de cilinder zich helemaal beneden bevindt.

Hoeveelheid olie: 1,25 liter.

Elke hydraulische olie van goede kwaliteit met viscositeit ISO VG 15 mag gebruikt worden.

Gebruik nooit remvloeistof!

Veiligheidsinspectie

Overeenkomstig de nationale bepalingen - maar minstens elk jaar - moet de krik nagekeken worden door een vakman: op beschadigingen, slijtage, het zadel op beginnende breuken, afstellen van het overdrukventiel, de cilinder en de pomp op lekken. Bovendien moet worden gecontroleerd of stickers met betrekking tot veiligheid goed leesbaar zijn.

Storing zoeken

1. De krik kan niet volledig naar boven gebracht worden, ook al draait de pomp: vul olie bij.
2. De luchtmotor draait langzaam of valt stil: de filter van de luchtaansluiting (figuur van de hendel, 02 511 00) is verstopt en moet schoongemaakt of vervangen worden.
3. De lading zakt: Vervang de klepkernen in de pomp. **PAS OP:** De klepkernen mogen maar licht aangehaald worden (**aanhalen tot 10 Nm**) - anders kunnen ze kapotgaan.
4. De cilinder lekt olie (ook olie uit Ø2 opening in de middencilinder): Vervang de cilinderafdichtingen.

Reserveonderdelen

Vervang altijd versleten of defecte onderdelen door originele reserveonderdelen. Mogelijk zijn niet alle belangrijke onderdelen beschikbaar als een model uit productie is genomen.

Vernietiging

Olie moet afgetapt worden en zoals de wet voorschrijft weggegooid worden.

ES B25-2

Advertencias e instrucciones de seguridad

1. El gato deberá ser utilizado únicamente por personal calificado que haya leído y comprendido este manual.
2. Evite sobrecargarlo. No debe superarse la capacidad máxima.
3. El gato debe utilizarse únicamente sobre superficies planas y horizontales que puedan resistir la carga.
4. Es necesario frenar o bloquear las ruedas del vehículo que se vaya a elevar.
5. El gato hidráulico es una herramienta exclusivamente de elevación. Antes de utilizarlo, estabilice el vehículo con sujeciones adecuadas.
6. Realice la elevación solamente en los puntos de elevación del vehículo indicados por el fabricante y colocándolo en medio de la plataforma elevadora.
7. No debe haber nadie dentro, encima ni debajo de un vehículo que esté siendo elevado o sujetado con un gato.
8. El gato sólo se puede utilizar con un máximo de 2 alargos combinados.
9. No se deben efectuar modificaciones en el gato ni las válvulas de sobrepresión.
10. Presión de aire máxima: 12 bar/170 psi.
11. El incumplimiento de estas advertencias puede provocar que la carga caiga o que el gato se balancee, lo cual a su vez puede causar daños personales y materiales.

Montaje

Engrase los componentes mecánicos antes de utilizar el gato por primera vez, y posteriormente a intervalos regulares. Conexión al aire: 1/4" WRG. Alcanza su capacidad total a partir de 9 bar. Presión máxima del aire: 12 bar/170 psi.

Instrucciones de uso

Elevación: Haga girar la válvula de control en la dirección de las agujas del reloj hasta que la bomba se ponga en marcha.

Descenso: Gire la válvula de control en la dirección opuesta a las agujas del reloj. Se recomienda bajar el gato del todo para prevenir daños al cilindro de elevación.

El mango puede colocarse en 3 posiciones distintas tirando del asa y colocándolo en la posición deseada.

Fijación de seguridad (equipamiento adicional): Asegúrese de que la lengüeta de la parte inferior del cilindro esté enganchada al seguro.

Mantenimiento

El mantenimiento y las reparaciones deben ser realizadas por personal calificado.

El motor de aire, como cualquier herramienta de estas características, requiere que se engrasen los componentes mecánicos. Se recomienda utilizar suministro de aire con filtro/separador de agua y un dispositivo lubricante.

Diariamente: Lubrique el motor de aire inyectando un poco de aceite en la conexión de aire con una aceitera, y a continuación eleve el cilindro hasta la posición máxima. Luego desconecte el tubo de aire e inyecte un poco de aceite en la conexión de aire, vuelva a conectar el tubo y vuelva a bajar el cilindro haciendo girar el asa en la dirección opuesta a las agujas del reloj para lubricar las paredes del cilindro.

Mensualmente: Vacíe el separador de agua del suministro de aire y llene la aceitera de aceite. Engrase todos los componentes metálicos. Asimismo, asegúrese de que el gato y los alargos no presenten daños ni un desgaste inusual.

Nivel de aceite: Retire la carcasa y desmonte el tornillo de llenado que hay en el lateral del depósito. Una marca situada debajo del orificio indica el nivel correcto de aceite con el gato en posición vertical y el cilindro en la posición inferior.

Volumen de aceite: 1,25 litros. Puede utilizar cualquier aceite hidráulico de buena calidad con viscosidad ISO VG 15.

¡No utilice líquido de frenos en ningún caso!

Inspección de seguridad

Un especialista debe revisar el gato de conformidad con la normativa nacional (pero al menos una vez al año): daños, desgaste inusual, daños en la plataforma, ajuste de la válvula de sobrepresión, cilindro y fugas en la bomba. Asimismo, deberá asegurarse de que las etiquetas de seguridad sean legibles.

Localización de errores

1. El gato no se eleva del todo aunque la bomba funciona: Añada aceite.
2. El motor de aire funciona lentamente o se para: El filtro de la conexión de aire (dibujo del mango 02 511 00) está atascado y hay que limpiarlo o cambiarlo.
3. La carga desciende: Cambie los obuses de la válvula de la bomba. Nota: Los obuses sólo pueden tensarse un poco (**par de 10 Nm**), ya que de lo contrario podrían sufrir daños.
4. Se derrama aceite del cilindro (debajo del orificio de Ø2 del cilindro central): Cambie los cierres del cilindro.

Piezas de recambio

Reemplace los componentes defectuosos o dañados únicamente con piezas de recambio originales. No se podrán suministrar componentes principales cuando se deje de fabricar un modelo..

Eliminación

Drene el aceite y elimínelo de conformidad con la ley.

(Translation of original text)

ВНИМАНИЕ -**Инструкции по безопасному использованию**

1. Изучите, поймите и следуйте всем требованиям инструкции перед эксплуатацией домкрата.
2. Не превышайте номинальную мощность
3. Используйте только на твёрдой поверхности
4. Рекомендуется воспользоваться ручным тормозом и башмаком для колёс.
5. Использовать только для подъёма. После подъёма автомобиля, зафиксируйте положение с помощью подъёмных стоек.
6. Поднимайте только за ту часть автомобиля, которая была специально для этого предусмотрена заводом-изготовителем, при этом отцентрируйте упор домкрата относительно этой части.
7. Никто не должен находиться под поднятым грузом в случае, если он поддерживается только с помощью домкрата.
8. Не используйте совместно более двух добавочных приспособлений.
9. Исключается внесение любых изменений в конструкцию домкрата.
10. Максимальное давление воздуха: 12 бар/170 psi.
11. Несоблюдение инструкций может привести к травме и материальному ущербу.

Сборка

Смажьте механические части перед использованием.

Присоединительный размер для подключения к воздушной линии: ¼" WRG.

Рабочее давление от 9бар/125 psi. Максимальное давления воздуха: 12 бар/170psi.

Использование домкрата

Подъем: Поворачивайте ручку регулирующего клапана по часовой стрелке, до тех пор пока насос не начнет работать.

Спуск: Поворачивайте ручку регулирующего клапана против часовой стрелки. Всегда опускайте домкрат полностью, чтобы избежать порчи рабочего цилиндра. Ручка может находиться в трёх различных положениях: нажмите на педаль и наклоните её как требуется.

Блокиратор перемещения (опционально): убедитесь, что направляющий штифт в нижней части цилиндра расположен аккуратно в отверстии блокирующего устройство.

Обслуживание

Отехническое обслуживание и ремонт должны проводиться только квалифицированным персоналом.

Пневматический двигатель требует смазки

механических частей. Поэтому в подаче воздуха рекомендуется использовать фильтр/сепаратор и увлажнитель (лубрикатор).

Ежедневно: смажьте пневмодвигатель путем введения масла в воздухоподвод на ручке и затем выдвинете шток домкрата в максимальное положение. Отсоедините воздушный шланг, введите немного масла в воздухоподвод, подсоедините шланг опять и поверните регулирующий клапан против часовой стрелки, чтобы смазать стенки цилиндра.

Ежемесячно: очистите фильтр/сепаратор и наполните лубрикатор маслом. Смажьте все механические части капнув туда несколько капель масла. Исследуйте части домкрата и приспособлений на повреждения и износ.

мена масла: Снимите крышку и открутите пробку заливного отверстия. Правильный уровень масла, ниже края заливного отверстия, при условии что домкрат находится в горизонтальном положении и цилиндр полностью опущен.

Объем масла: 1.25 л.

Можно использовать любое качественное гидравлическое масло вязкостью ISO VG 15.

Никогда не используйте тормозную жидкость!

Контроль за соблюдением правил техники безопасности

В соответствии с национальным законодательством – минимум раз в год – домкрат должен проверяться профессионалами: Повреждения, износ, настройки предохранительного клапана, цилиндр и насос на герметичность. Кроме того, следует убедиться в разборчивости всех предупреждающих табличек. Кроме того, следует убедиться в разборчивости всех предупреждающих табличек.

Возможные ошибки и как с ними справиться

1. Домкрат не поднимается на максимум даже если пневмодвигатель запущен: смените масло.
2. Пневмодвигатель работает медленно или остановился: воздушный фильтр (чертеж ручки 02 511 00) в пневматической магистрали засорён и нуждается в чистке или замене.
3. Нагрузка падает: смените сердечники клапана в насосе. Обратите внимание, что сердечники клапана должны быть затянуты слабо (крутящий момент 10 Нм) – иначе они могут сломаться.
4. Цилиндр протекает (в том числе масло из отверстия диаметром 2 мм в середине цилиндра): Смените уплотнения цилиндра.

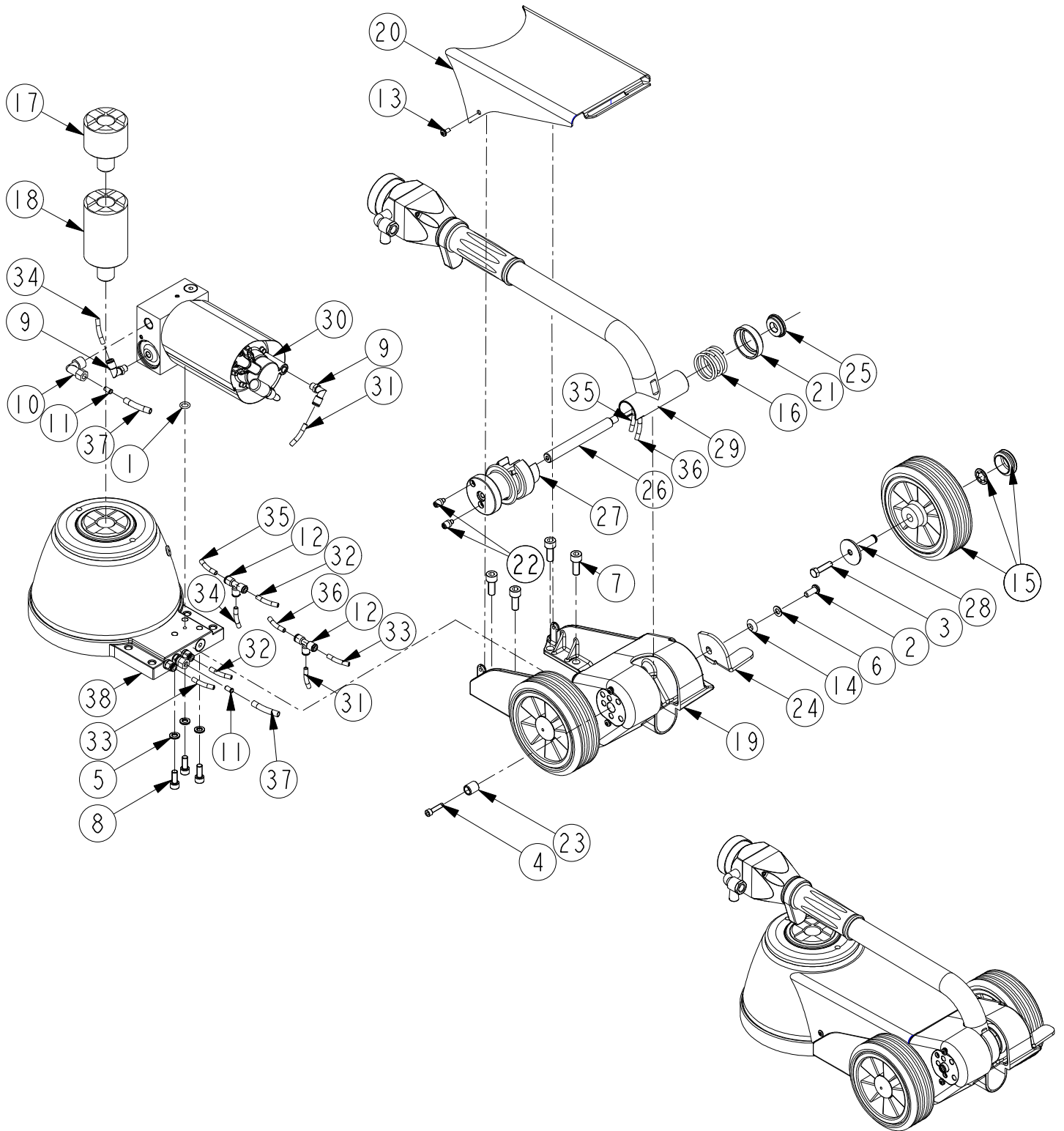
Запасные части

Заменяйте изношенные или сломанные части, только подлинными частями производителя. Большинство деталей не могут быть поставлены, после того как производитель прекратил выпуск данной модели цилиндра.

Утилизация

Масло должно быть слито и утилизировано в специализированных местах.

B25-2

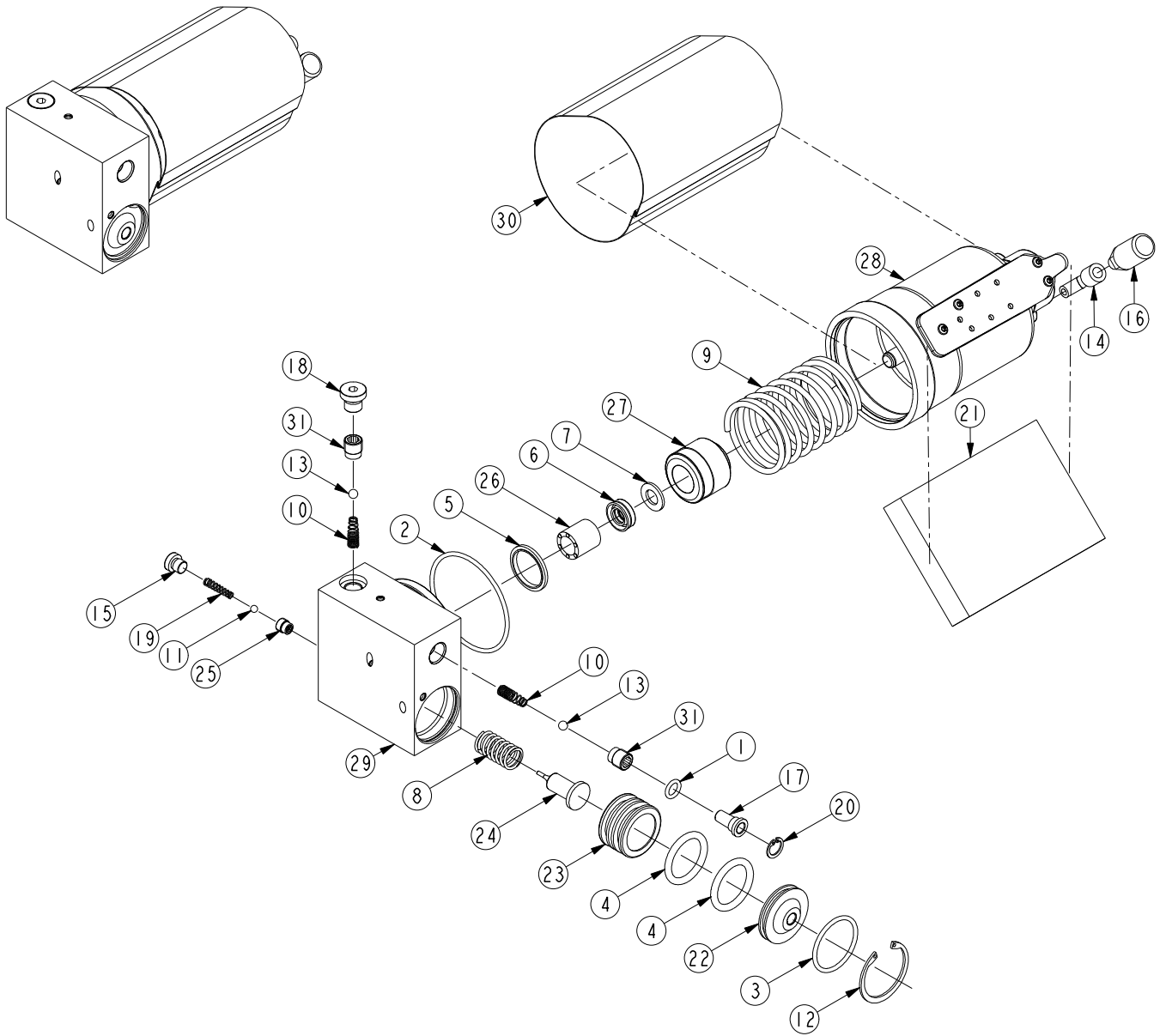


- ⒹⓀ Slangeføring
- ⒼⒷ Hose guiding
- ⒹⒺ Schlauchführung

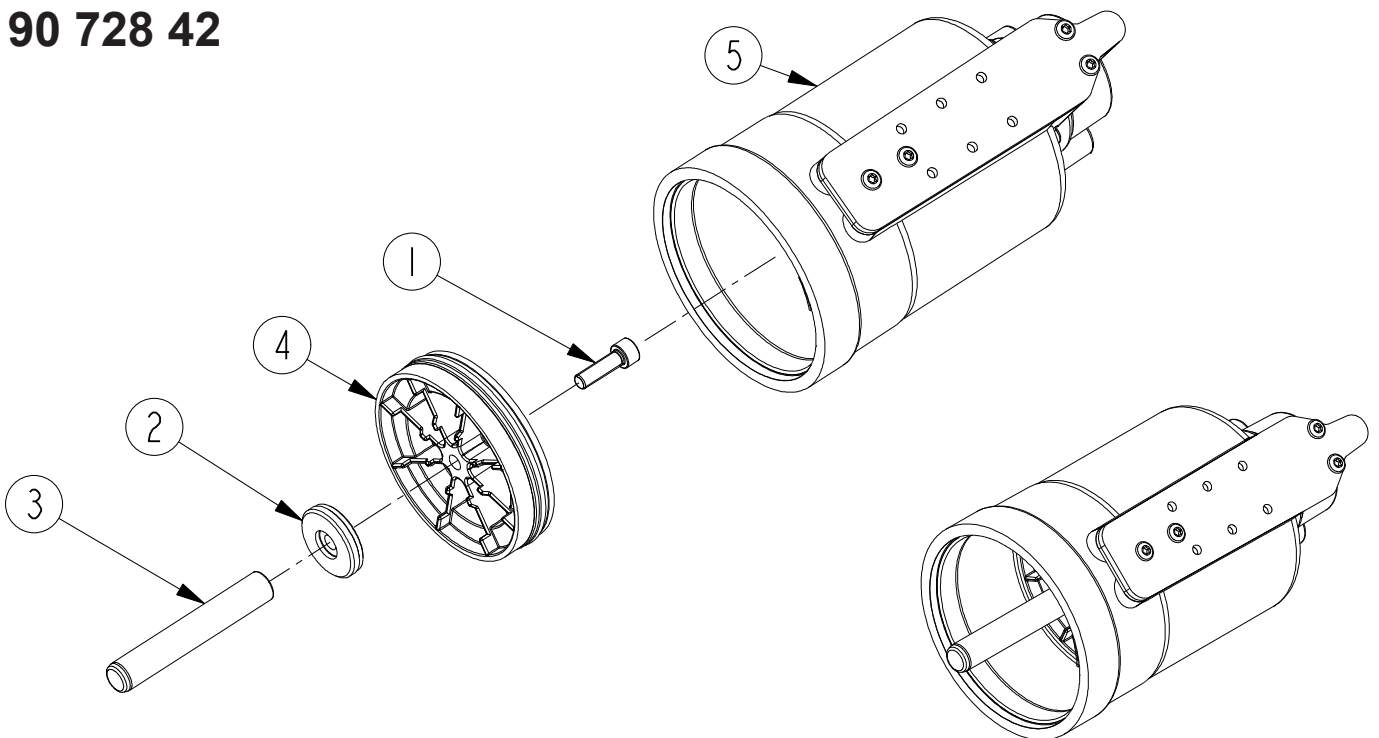


	B25-2	(DK)		(GB)		(DE)
Pos.	Art. No.	Pcs.	Benævnelse	Description	Bezeichnung	
	44 800 00		B25-2, donkraft komplet	B25-2, air jack complete	B25-2, Luftheber komplett	
1	01 000 00	1	O-ring	O-ring	O-Ring	
2	02 002 65	1	Skrue	Screw	Schraube	
3	02 004 99	2	Skrue	Screw	Schraube	
4	02 084 00	1	Skrue	Screw	Schraube	
5	02 102 00	3	Skive	Washer	Scheibe	
6	02 110 00	1	Skive	Washer	Scheibe	
7	02 305 00	4	Skrue	Screw	Schraube	
8	02 306 00	3	Skrue	Screw	Schraube	
9	02 493 00	2	Fitting	Fitting	Fittings	
10	02 510 00	1	Fitting vinkel	Fitting	Fittings	
11	02 544 00	2	Støttebøsning	Support bush	Stützbuchse	
12	02 546 00	2	Fitting	Fitting	Fittings	
13	02 913 00	2	Skrue	Screw	Schraube	
14	02 933 00	1	Skive	Washer	Scheibe	
15	02 934 00	2	Hjul	Wheel	Rad	
16	02 979 00	1	Fjeder	Spring	Feder	
17	44 016 00	1	Forlænger, 50 mm	Extension, 50 mm	Verlängerung, 50 mm	
18	44 017 00	1	Forlænger, 100 mm	Extension, 100 mm	Verlängerung, 100 mm	
19	44 802 00	1	Chassis	Frame	Rahme	
20	44 804 00	1	Kabinet	Cabinet	Kabinett	
21	44 805 00	1	Fjederskål	Spring seat	Federsitz	
22	44 806 00	2	Pal	Pawl	Stift	
23	44 807 00	1	Lejetap	Axle journal	Lagerzapfen	
24	44 810 00	1	Pedal	Pedal	Pedal	
25	44 811 00	1	Lejebøsning	Bearing bush	Buchse	
26	44 812 00	1	Palaksel	Axle	Achse	
27	44 816 00	1	Palrør	Tube for axle	Rohr für Achse	
28	44 818 00	2	Hjulaksel	Wheel axle	Rad Achse	
29	44 850 00	1	Håndtag, komplet	Handle complete	Hebel, komplett	
30	90 727 30	1	Pumpe, komplet	Pump, complete	Pumpe, komplett	
31	90 796 20	1	Luftslange	Hose	Schlauch	
32	90 796 25	1	Luftslange	Hose	Schlauch	
33	90 796 26	1	Luftslange	Hose	Schlauch	
34	90 796 30	1	Luftslange	Hose	Schlauch	
35	90 797 00	0	Luftslange	Hose	Schlauch	
36	90 797 05	0	Luftslange	Hose	Schlauch	
37	90 798 28	1	Luftslange	Hose	Schlauch	
38	90 870 00	1	Cylinder, komplet	Cylinder, complete	Zylinder, komplett	

90 727 30



90 728 42



	B25-2	(DK)	(GB)	(DE)
Pos.	Art. No.	Pcs. Benævnelse	Description	Bezeichnung
	90 727 30	Pumpe, komplet	Pump, complete	Pumpe, komplett
*1	01 000 00	1 O-ring	O-ring	O-ring
*2	01 007 00	1 O-ring	O-ring	O-ring
*3	01 034 00	1 O-ring	O-ring	O-ring
*4	01 044 00	2 O-ring	O-ring	O-ring
*5	01 245 00	1 Pakning	Seal	Dichtung
*6	01 628 00	1 Nutring	Ring	Ring
*7	01 630 00	1 Støttering	Back-up ring	Stützring
8	02 046 00	1 Fjeder	Spring	Feder
9	02 047 00	1 Fjeder	Spring	Feder
10	02 068 00	2 Fjeder	Spring	Feder
*11	02 164 00	1 Kugle Ø5	Ball, Ø5	Kugel, Ø5
12	02 220 00	1 Låsering	Locking ring	Schliessring
*13	02 292 00	2 Kugle Ø6.5	Ball, Ø6.5	Kuegl, Ø6.5
14	02 425 00	1 Fitting	Fitting	Fitting
15	02 483 00	1 Prop	Plug	Pfropfen
16	02 503 00	1 Overtryksventil	Pressure control valve	Überdruckventil
*17	02 511 00	1 Filter	Filter	Filter
18	02 584 00	1 Prop	Plug	Pfropfen
19	02 753 00	1 Fjeder	Spring	Feder
20	02 931 00	1 Seegerring	Circlip	Seegerring
21	44 015 00	1 Lyddæmpermateriale	Sound absorber	Schalldämpfer
22	90 253 00	1 Udløserdæksel	Release cover	Deckel für Auslöser
23	90 254 00	1 Stempel f. udlø.ventil	Piston for release valve	Kolben für Auslöser
24	90 255 10	1 Udløsertap	Release pin	Auslöserzapfen
*25	90 695 00	1 Ventilindsats 1/8"RG	Valve core	Ventileinsatz
26	90 704 00	1 Afstandsøsning	Distance sleeve	Abstandsbuchse
27	90 707 12	1 Pakboks	Packing box	Stopfbuchse
28	90 728 42	1 Luftmotor	Air machine	Luft Motor
29	90 729 00	1 Pumpeblok alu.	Pump block	Pumpenblock
30	90 814 00	1 Lyddæmpersvøb	Sound absorber	Schalldämpfer
*31	91 128 00	2 Ventilindsats 1/4"RG	Valve cartridge	Ventileinsatz
*	09 074 00	Pakningsæt	Repair kit	Dichtungssatz

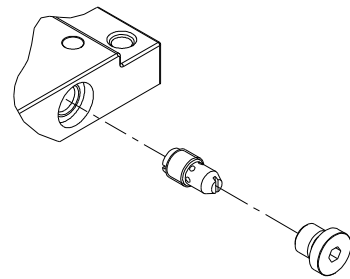
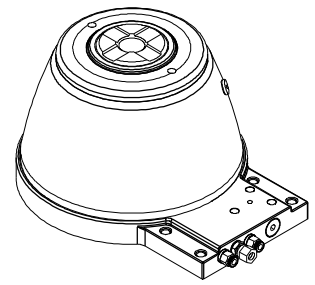
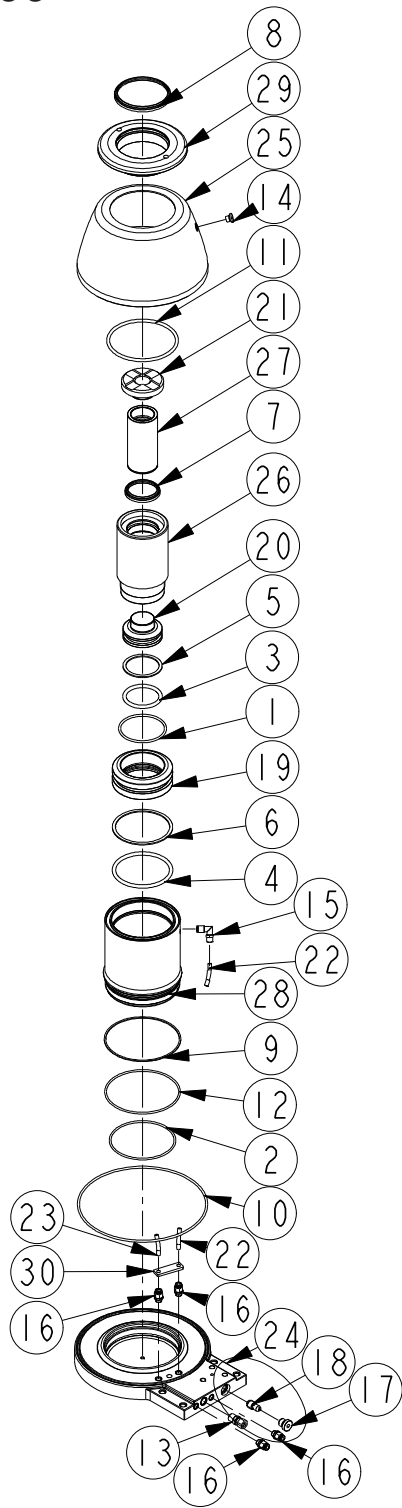
	B25-2	(DK)	(GB)	(DE)
Pos.	Art. No.	Pcs. Benævnelse	Description	Bezeichnung
	90 728 42	Luftmotor, komplet	Air motor, complete	Luftmotor, komplett
1	02 347 00	1 Skrue	Screw	Schraube
2	90 267 03	1 Støtteskive	Back-up ring	Stützscheibe
3	90 267 12	1 Pumpestempel	Pump piston	Pumpkolben
4	90 268 00	1 Luftstempel, kpl.	Air piston, cpl.	Luftkolben, kpl.
5	90 709 04	1 Luftcylinder, kpl.	Air cylinder, cpl.	Luftzylinder, kpl.

DK: De med * mærkede dele leveres i komplet pakningsæt. Anvend altid originale reservedele. Angiv venligst altid model og reservedelsnummer. Alle hoveddele kan ikke forventes leveret efter produktionsophør af model.

GB: * indicate parts included in repair set. Please always state model and part number. Do always apply original spare parts. All major parts may not be provided as spare parts after discontinuation of production of a model.

DE: Die mit * markierten Teile sind im Dichtungssatz enthalten. Bitte immer Modell und Ersatzteilnummer auf Ihren Bestellungen angeben. Immer nur Originalteile verwenden. Lieferung von allen Hauptteilen als Ersatzteile kann nach Produktions-Einstellung eines Modelles nicht erwartet werden.

90 870 00



- Ⓚ Slangeføring
- Ⓜ Hose guiding
- Ⓝ Schlauchfüring



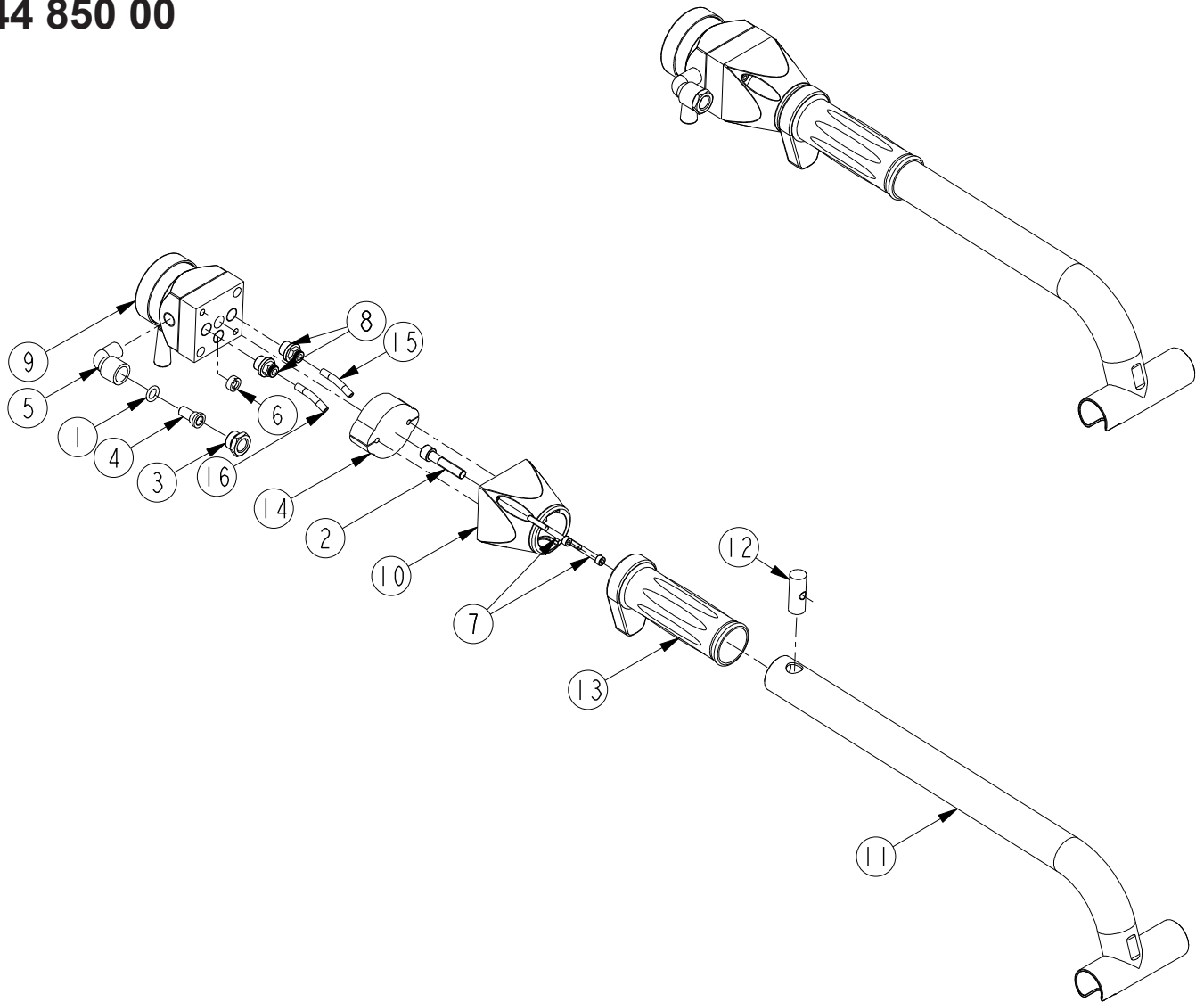
	B25-2		(DK)	(GB)	(DE)
Pos.	Art. No.	Pcs.	Benævnelse	Description	Bezeichnung
	90 870 00		Cylinder, komplet	Cylinder complete	Zylinder komplett
*1	01 031 00	1	O-ring	O-ring	O-ring
*2	01 055 00	1	O-ring	O-ring	O-ring
*3	01 080 00	1	O-ring	O-ring	O-ring
*4	01 081 00	1	O-ring	O-ring	O-ring
*5	01 152 00	1	Støttering	Back-up-ring	Stützring
*6	01 153 00	1	Støttering	Back-up-ring	Stützring
*7	01 282 00	1	Afstryger	Scraper ring	Abstreifer
*8	01 287 00	1	Afstryger	Scraper ring	Abstreifer
*9	01 395 00	1	Støttering	Back-up-ring	Stützring
*10	01 435 00	1	O-ring	O-ring	O-ring
*11	01 436 00	1	O-ring	O-ring	O-ring
*12	01 489 00	1	O-ring	O-ring	O-ring
13	02 429 00	1	Forskruning	Gland	Verschraubung
14	02 448 00	1	Prop	Plug	Propfen
15	02 493 00	1	Fitting	Fitting	Fittings
16	02 512 00	4	Fitting	Fitting	Fittings
17	02 584 00	1	Prop	Plug	Pfropfen
18	02 894 00	1	Sænke-bremseventil	Brake valve	Bremsventil
19	90 733 00	1	Stempel	Piston	Kolben
20	90 734 00	1	Stempel	Piston	Kolben
21	90 737 00	1	Sadel	Sattel	Zattel
22	90 796 16	2	Luftslange	Air hose	Luftschlauch
23	90 796 55	1	Luftslange	Air hose	Luftschlauch
24	90 871 00	1	Cylinderbund	Cylinder bottom	Zylinderboden
25	90 872 00	1	Beholder	Reservoir	Behälter
26	90 873 00	1	Mellemcylinder	Middle cylinder	Mittelcylinder
27	90 874 00	1	Stempelstok	Piston rod	Kolbenstange
28	90 875 00	1	Hovedcylinder	Main cylinder	Hauptzylinder
29	90 876 00	1	Pakbox	Packing box	Stopfbuchse
30	90 877 00	1	Dæmperplade	Damper plate	Dämpfungplatte
*	09 062 00		Paknings sæt	Repair kit	Dichtungssatz

DK: De med * mærkede dele leveres i komplet paknings sæt. Anvend altid originale reservedele. Angiv venligst altid model og reservedelsnummer. Alle hoveddele kan ikke forventes leveret efter produktionsophør af model.

GB: * indicate parts included in repair set. Please always state model and part number. Do always apply original spare parts. All major parts may not be provided as spare parts after discontinuation of production of a model.

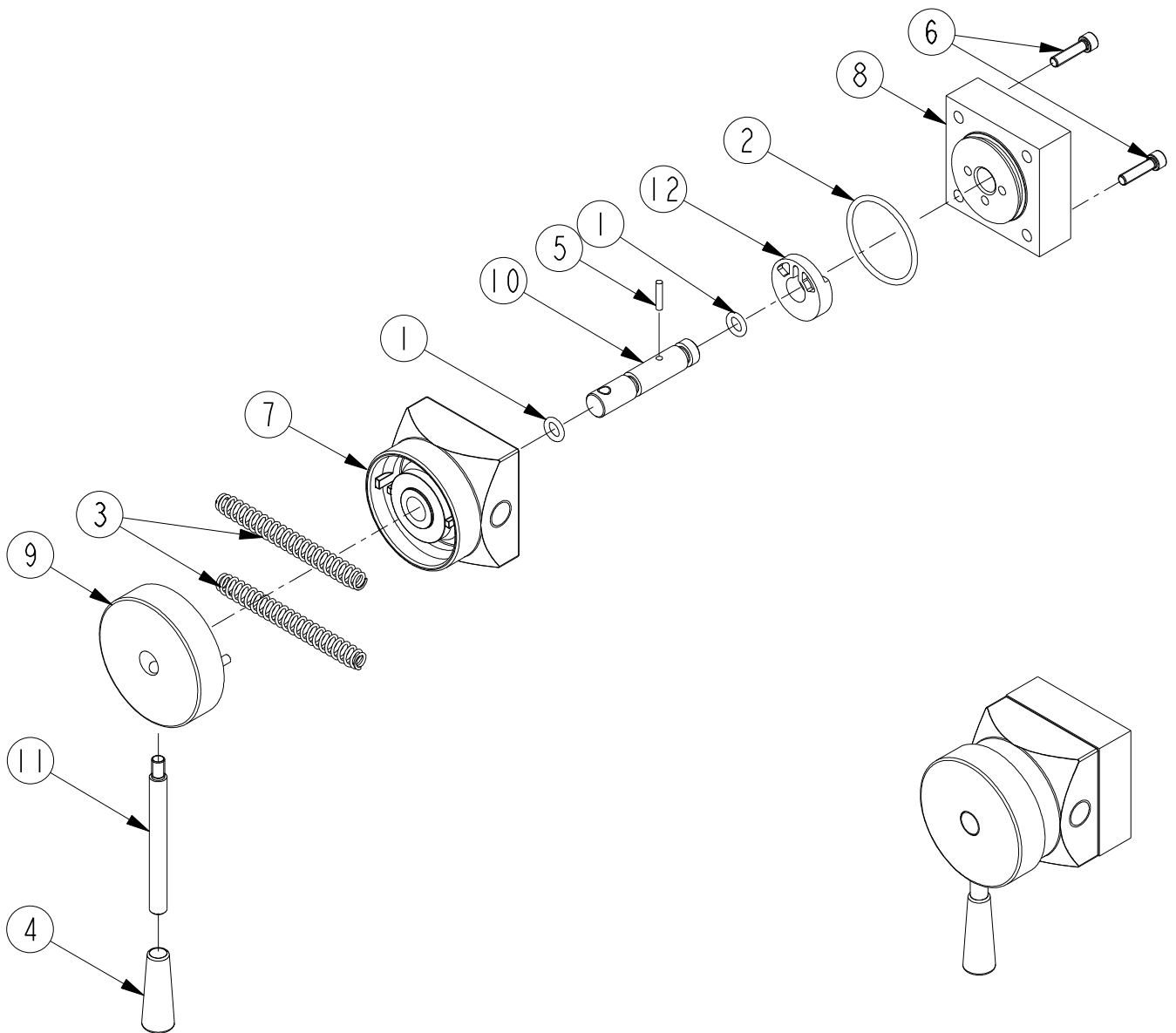
DE: Die mit * markierten Teile sind im Dichtungssatz enthalten. Bitte immer Modell und Ersatzteilnummer auf Ihren Bestellungen angeben. Immer nur Originalteile verwenden. Lieferung von allen Hauptteilen als Ersatzteile kann nach Produktions-Einstellung eines Modelles nicht erwartet werden.

44 850 00



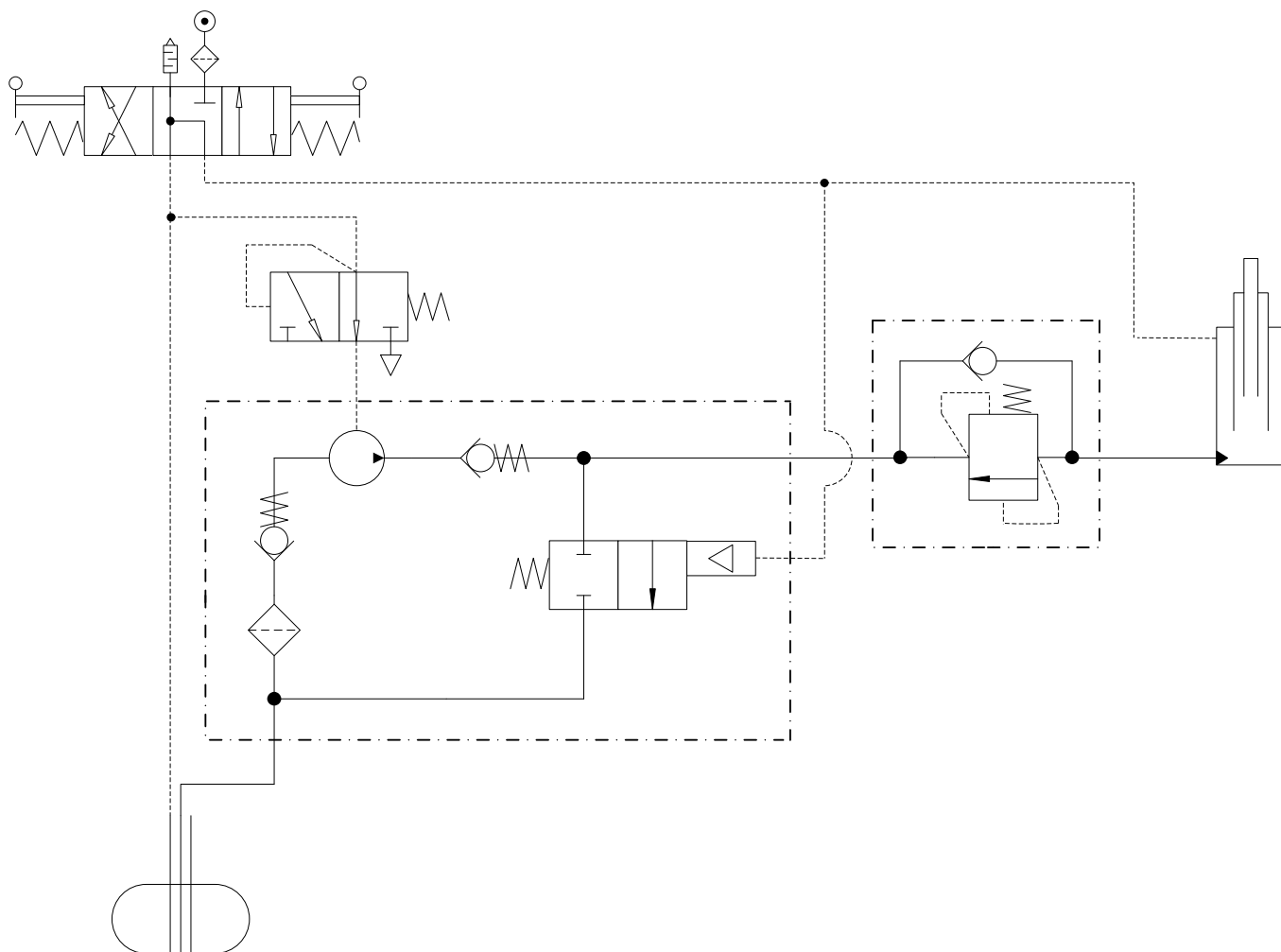
Pos.	B25-2 Art. No.	Pcs.	(DK) Benævnelse	(GB) Description	(DE) Description
	44 850 00		Håndtag, komplet	Lever, complete	Hebel, komplett
1	01 000 00	1	O-ring	O-ring	O-ring
2	02 314 00	1	Skrue	Screw	Schraube
3	02 506 00	1	Fitting	Fitting	Fittings
4	02 511 00	1	Filter	Filter	Filter
5	02 515 00	1	Fitting	Fitting	Fittings
6	02 560 00	1	Lyddæmper	Sound absorber	Schalldämpfer
7	02 837 00	2	Skrue	Screw	Schraube
8	02 927 00	2	Fitting	Fitting	Fittings
9	42 020 00	1	Betjeningsventil	Control valve	Steuerventil
10	44 814 01	1	Ventil flange	Valve flange	Ventilflang
11	44 853 00	1	Håndtag	Handle	Griff
12	44 855 00	1	Tværbolt	Transverse bolt	Qverboltzen
13	44 856 01	1	Bæregreb	Grip	Tragkappe
14	44 857 00	1	Lyddæmper	Sound absorber	Schalldämpfer
15	90 797 00	1	Luftslange	Air horse	Luftschlauch
16	90 797 05	1	Luftslange	Air horse	Luftschlauch

42 020 00

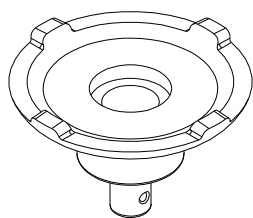


Pos.	B25-2 Art. No.	Pcs.	(DK) Benævnelse	(GB) Description	(DE) Bezeichnung
	42 020 00		Betjeningsventil	Control valve	Ventil, komplett
1	01 057 00	2	O-ring	O-ring	O-ring
2	01 058 00	1	O-ring	O-ring	O-ring
3	02 064 00	2	Fjeder	Spring	Feder
4	02 086 00	1	Prop	Plug	Pfropfen
5	02 277 00	1	Kærvstift	Tack	Stift
6	02 302 00	2	Skrue	Screw	Schraube
7	42 001 00	1	Ventiloverpart	Valve, upper part	Ventiloberteil
8	42 002 00	1	Ventilunderpart	Valve, lower part	Ventilunterteil
9	42 003 00	1	Drejehåndtag	Twist grip, complete	Drehscheibe, komplett
10	42 004 01	1	Ventilspindel	Valve rod	Ventilspindel
11	42 005 00	1	Håndtagsaksel	Axle for handle	Achse für Drehscheibe
12	42 006 00	1	Ventilglider	Slide valve	Ventilschieber

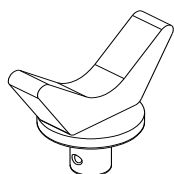
ⒹⓀ HYDRAULIK DIAGRAM
ⒼⒷ HYDRAULIC CHART
ⒹⒺ HYDRAULISCHES DIAGRAMM



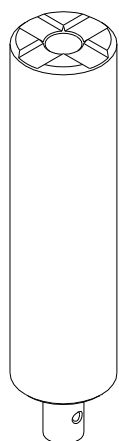
DK TILBEHØR
GB ACCESSORIES
DE ZUBEHÖR



B25-2	DK	GB	DE
Art. No.	Pcs.	Description	Bezeichnung
44 021 00	1 Sadel D 145mm	Saddle D 145mm	Sattel D 145mm

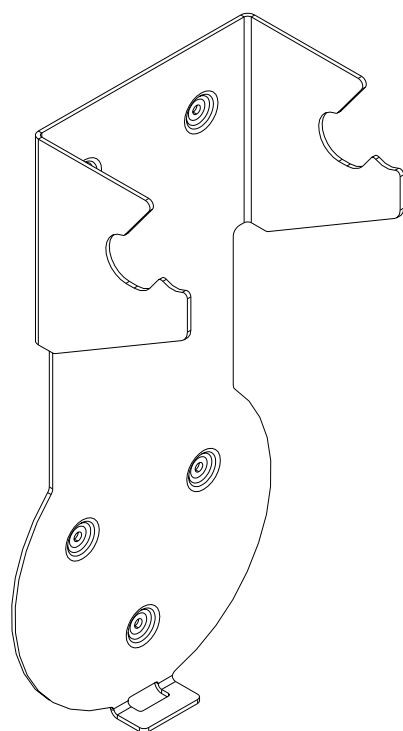


B25-2	DK	GB	DE
Art. No.	Pcs.	Description	Bezeichnung
63 231 00	1 V-sadel	V-saddle	V-sattel



B25-2	DK	GB	DE
Art. No.	Pcs.	Description	Bezeichnung
44 020 00	1 Forlænger 250 mm	Extension 250 mm	Verlängerung 250 mm

- DK Specialforlængereren må **ikke** anvendes sammen med andre forlængere!!
- GB Special extension may **not** be used with other extensions!!
- DE Special Verlängerungen darf **nicht** mit anderen Verlängerungen benutzt werden!!



B25-2	DK	GB	DE
Art. No.	Pcs.	Description	Bezeichnung
44 870 00	1 Beslag	Transit locking device	Transport Sicherung

EU Overensstemmelseserklæring
EC Declaration of Conformity for Machinery
EG Konformitätserklärung
Declaration CE de conformité
pour les composants
Vaatimustenmukaisuuvakuutus

EU Överensstämmelseforsäkran
EU verklaring van overeenstemming
EU declaración de conformidad
sobre maquinaria
Заявление о соответствии машинного
оборудования нормам ЕС

Directive 2006/42/EC

(DK) Bærbar Lufthydraulisk donkraft,

(NO) **B25-2**

er i overensstemmelse med Maskindirektivets bestemmelser (Direktiv 2006/42/EC og EN1494).
Claus A. Christensen, Fanøvej 6, DK-8800 er bemyndiget til at udarbejde det tekniske dossier.

(GB) Portable Air-hudraulic Jack,

B25-2

are in conformity with the provisions of the Machinery Directive (Directive 2006/42/EC and EN1494).
Mr. Claus A. Christensen, Fanøvej 6, DK-8800 is authorized to compile the technical file.

(DE) Tragbarer lufthydraulischer Wagenheber,

B25-2

konform sind mit den einschlägigen Bestimmungen der EG-Maschinenrichtlinie 2006/42/EC und EN1494.
Herr Claus A. Christensen, Fanøvej 6, DK-8800 ist berechtigt, die technischen Unterlagen zusammenzustellen.

(FR) Cric Hydropneumatique Portable,

B25-2

sont conformes aux dispositions de la Directive Machine 2006/42/EC et EN1494
Claus A. Christensen, Fanøvej 6, DK-8800 est autorisée à constituer le dossier technique.

(FI) Paineilmahydraulisen Nostimen Käyttöohjeet

B25-2

vastaa Konedirektiivin (direktiivi 2006/42/EC ja EN1494).
Claus A. Christensen, Fanøvej 6, DK-8800 on valtuutettu kokoamaan teknisen tiedoston.

(SE) Bärbar lufthydraulisk domkraft

B25-2

Överensstämmer med Maskindirektivets bestämmelser (Direktiv 2006/42/EC och EN1494).
Claus A. Christensen, Fanøvej 6, DK-8800 är behörig att ställa samman den tekniska dokumentationen.

(NL) Draagbar Luchthydraulische Rolkrick,

B25-2

in overeenstemming zijn met de bepalingen van de Richtlijn Machines (richtlijn 2006/42/EC en EN1494)
Claus A. Christensen, Fanøvej 6, DK-8800 gemachtigd is om het technisch dossier samen te stellen.

(ES) Gato óleo-neumático portátil,

B25-2

conforme con las directrices sobre maquinaria (Directiva 2006/42/EC y EN1494).
Claus A. Christensen, Fanøvej 6, DK-8800 está facultado para elaborar el expediente técnico.

(RU) Пневмогидравлический домкрат моделей


B25-2

соответствует требованиям Директивы по машинному оборудованию (Директива 2006/42/EC и EN1494).
Claus A. Christensen, Fanøvej 6, DK-8800 уполномочен составлять техническую документацию.



AC Hydraulic A/S

Fanøvej 6
DK-8800 Viborg - Danmark
Tel.: +45 8662 2166
Fax: +45 8662 2988
E-mail: ac@ac-hydraulic.dk
www.ac-hydraulic.com


Claus A. Christensen
General Manager
Viborg 01.01.15

ERC

Subject to changes and misprints.