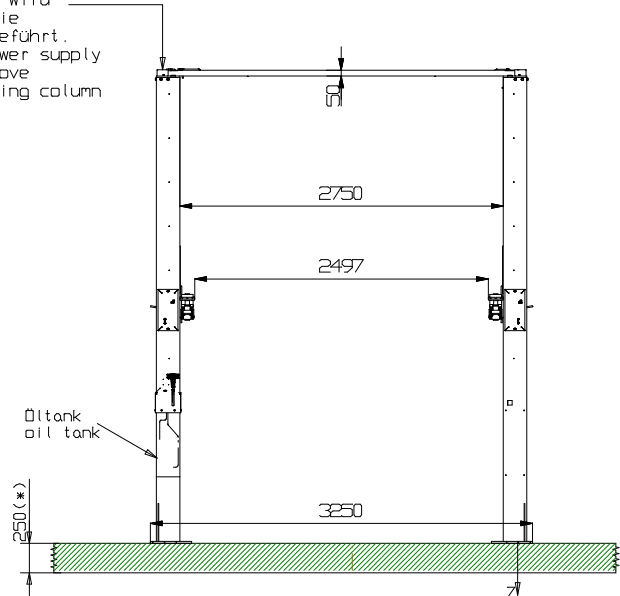
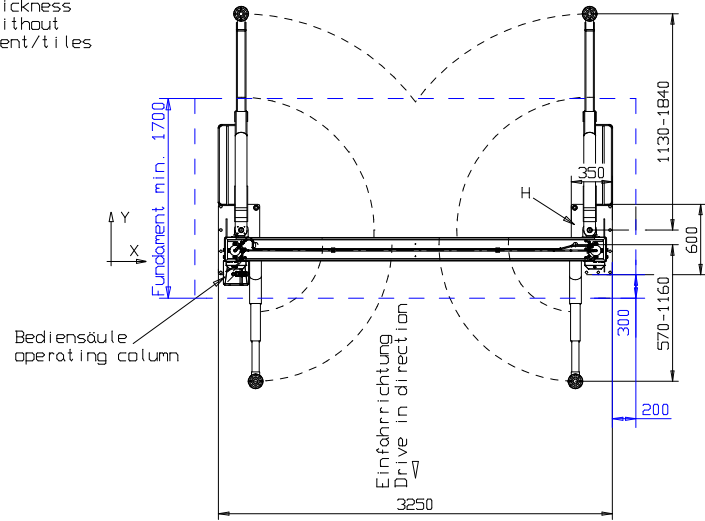


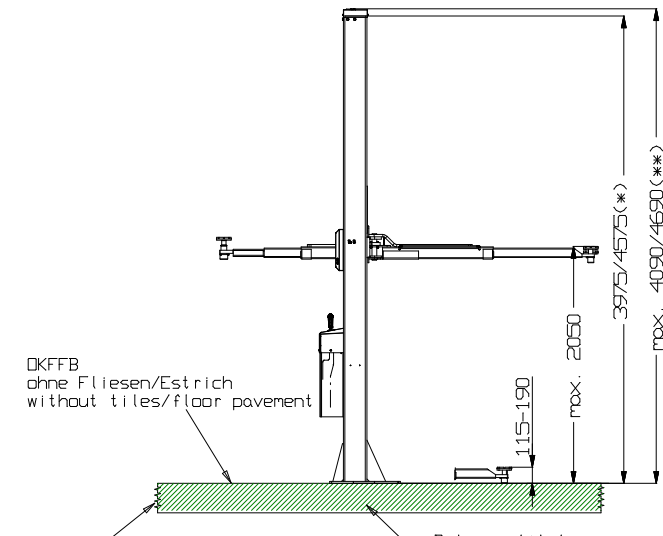
Das Netzkabel wird von oben in die Bediensäule geführt.  
Insert the power supply cable from above to the operating column



(\*) Betonstärke min.250mm ohne Belag(Fliesen/Estrich)  
Concrete thickness min.250mm without floor pavement/tiles



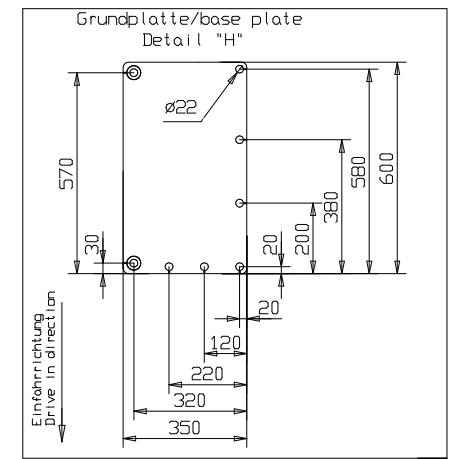
(\*) Maß mit 600mm Verlängerung  
(\*\*) Maß mit 600mm Verlängerung



Betonqualität quality of concrete min. C20/25 normal bewehrt normal armouring

Traglast der Hebebühne: 4600kg  
Eigengewicht der Hebebühne: 762kg  
F<sub>max</sub> pro Tragarm: 16922N  
max. stat. Kräfte + Momente je Säule:  
Fz = 27000 N  
Mx = 29 000 000 Nmm  
My = 24 000 000 Nmm  
Dyn. Faktor: c = 1.15

Wir weisen in unseren Plänen auf die Mindestanforderung des Fundamentes hin, jedoch der Zustand der örtlichen Gegebenheiten (z.B. Untergrund etc.) obliegt nicht unserer Verantwortung. Die Ausbildung der Einbausituation muss vom planenden Architekten bzw. Statiker im speziellen Fall individuell spezifiziert werden. We point out the minimum requirement of the foundation in our plans. The condition of the local realities (for example: ground under the foundation) does not lie our responsibility. If necessary an architect must be consulted.



Bauseits an der Bediensäule bereitstellen:  
Netzanschluss: 3PH,N+PE,400V,50Hz  
Absicherung: 16 Ampere träge  
Kabellänge: ca.2m, 5x2,5mm<sup>2</sup>  
Druckluft für Energieset: lichte Weite 6mm, 6-10 bar  
Prepared by customer at the operating column:  
power supply: 3PH,N+PE,400V,50Hz  
fuse: 16 Ampere, time lag  
cable: approx.2m, 5x 2,5mm<sup>2</sup>  
air pressure: inner diameter 6mm, 6-10bar

subject to alterations!  
Mass- und Konstruktionsänderungen vorbehalten!  
Alle Maße in Millimeter  
all dimensions in millimeter

248-LK00010 (zur internen Verwendung)			Datum	Name	Bemerkung
f	Verfügen	03.3.2017	rh		HF4600 Tragfähigkeit/capacity 4600kg Zeichnungsnummer 8007_NB
e	Verzugsplatte hergestellt	02.3.2017	rh		
d	Verzugsplatte	25.1.2017	rh		
c	Seitl. angepasst	25.1.2017	rh		
b	Abschleifen auf 23	3.1.2017	rh		
a	Überschleife angepasst für 16-10	3.1.2017	rh		
Nr	Änderung	Datum	Name	Urspr.	Ersatz fuer: