

# AirgoLift

**OBSŁUGIWANE TYLKO JEDYNĄ RĘKĄ - ZE STABILIZATOREM DO PŁYNNEJ OBSŁUGI KOŁA**

Odkryj nowy AirgoLift firmy HAWEKA - winda, która oferuje łatwą obsługę, solidność i elastyczność.

## NAJWYŻSZY POZIOM "AIRGONOMY"

Szybkość, wydajność i bezpieczeństwo są ważnymi czynnikami w warsztatach i garażach. HAWEKA opracowała podnośnik, który zapewnia optymalne wsparcie dla procesu centrowania kół na wyważarkach we wszystkich tych obszarach.

Podnośnik automatycznie podnosi się pneumatycznie i opuszcza się z powrotem za pomocą uchwytu obrotowego. Podnosi i centralizuje wszystkie rodzaje kół samochodów osobowych i lekkich ciężarówek do 70 kg na wyważarce. Obsługuje się go jedną ręką, a regulowana wysokość podnoszenia zapewniają najlepszą możliwą elastyczność w codziennym użytkowaniu.

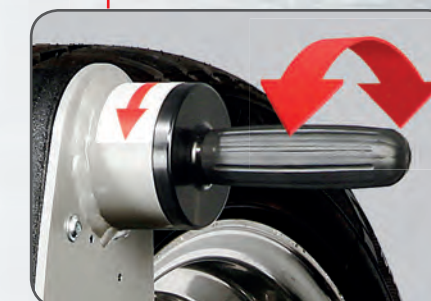
Narzędzia zaciskowe i centrujące można szybko usunąć z sąsiedniego, ergonomicznie umieszczonego uchwytu zaciskowego, aby ułatwić proces wyważania.

## SILNY I ELASTYCZNY - DLA EFEKTYWNEGO CZASU PRACY

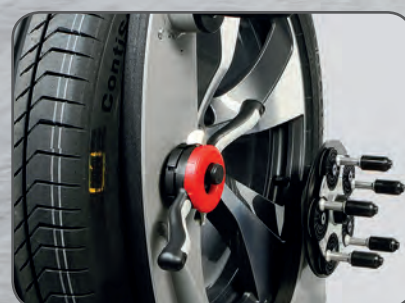
Solidna jakość AirgoLift i wysokiej jakości materiały zapewniają długą żywotność. Nowa, zoptymalizowana obudowa zastępuje listwę ochronną na AirgoLift, aby uniknąć wszelkich elementów, które mogłyby utrudnić proces pracy.



**MotoTechnik**  
Technika Warsztatowa & Serwis  
[www.mototechnik.pl](http://www.mototechnik.pl)



Obsługa jedną ręką i regulowana wysokość podnoszenia zapewniają wysoki poziom elastyczności.



Ergonomicznie rozmieszczone narzędzia zaciskowe i centrujące można usunąć z uchwytu jednym szybkim ruchem.



Nowy AirgoLift - solidne materiały i zoptymalizowane bezpieczeństwo.

**MADE IN GERMANY**

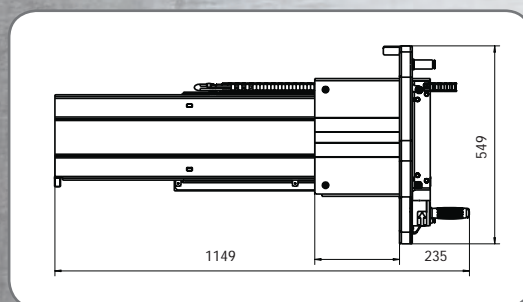
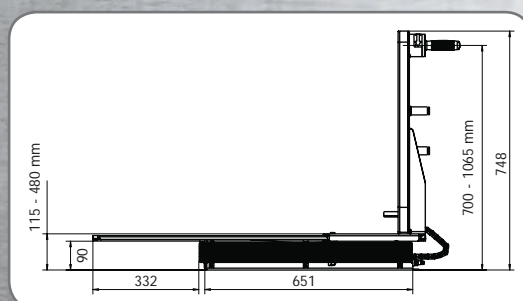


Montaż kół wymaga użycia odpowiednich narzędzi, aby uniknąć ręcznego przemieszczania ciężarów, co może stanowić zagrożenie dla zdrowia pracowników. Średnia masa całkowita poprzez wielokrotne codzienne podnoszenie, opuszczanie, przenoszenie i trzymanie koła wynosi 15,6 kg dla kół samochodowych i 26,5 kg dla kół lekkich samochodów ciężarowych. Te wartości są uważane za standardowe wartości obciążenia podczas montażu kół.  
\* Urządzenie AirgoLift jest zgodne z ergonomiczne zasady niemieckiej dyrektywy w sprawie obsługi ładunków, wspierają procesy pracy i skracają czas pracy.

Źródło: Lastenhandhabungsverordnung (niemiecka dyrektywa w sprawie obsługi ładunków)

## AirgoLift charakterystyka wydajności

- AirgoLift - idealne uzupełnienie do wyważarki kół
- Elastyczna regulacja wysokości podnoszenia
- Szybka obsługa windy - tylko jedną ręką
- Intuicyjna obsługa dzięki obracającemu się uchwytowi
- Nadaje się do wszystkich popularnych wyważarek
- Ergonomiczna konstrukcja • Waga koła do 70 kg
- Średnica koła 20" - 36"
- Podłączenie sprężonego powietrza
- Specjalny uchwyt do urządzenia centrującego
- Mała wysokość 110 mm



Part-#: 916 000 017



AirgoLift - najwyższy poziom ergonomii i elastyczności.

### Dane Techniczne:

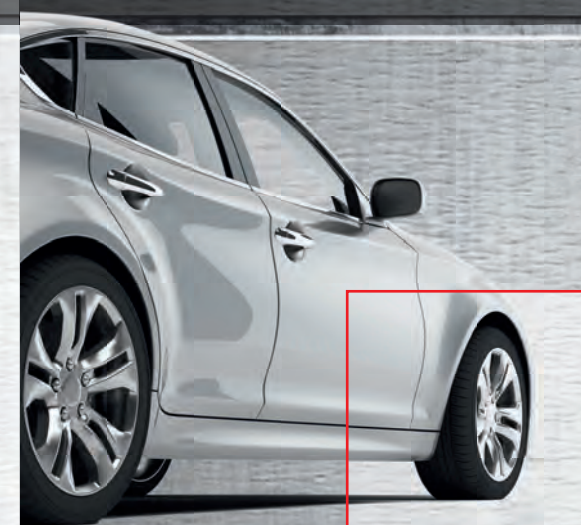
- |                           |           |
|---------------------------|-----------|
| • Ciśnienie powietrza     | 6 - 8 bar |
| • Ciśnienie robocze       | 7 bar     |
| • Wysokość podnoszenia    | 480 mm    |
| • max. przesuw w poziomie | 720 mm    |
| • max. ciężar podnoszenia | 70 kg     |
| • Waga (netto)            | 35 kg     |

**MotoTechnik**  
Technika Warsztatowa & Serwis  
[www.mototechnik.pl](http://www.mototechnik.pl)

Hurtownia Więclaw-Wisniewski s.c.  
ul. Oleska 2  
46-380 Dobrodzień (Rzędowice) - Polska

Phone +48 609 800 511

Internet [www.mototechnik.pl](http://www.mototechnik.pl)  
E-Mail [biuro@mototechnik.pl](mailto:biuro@mototechnik.pl)



# AirgoLift

**NOWA WINDA DO KÓŁ -  
IDEALNY DODATEK DO  
WYWAŻAREK KÓŁ  
SAMOCHODOWYCH**