

AirgoLift

OBSŁUGIWANE TYLKO JEDYNE
ROZMIARY - ZE STABILIZATOREM DO
PŁYNNEJ OBSŁUGI KOŁA

Odkryj nowy AirgoLift firmy HAWEKA - winda, która oferuje łatwą obsługę, solidność i elastyczność.

NAJWYSZY POZIOM "AIRGONOMY"

Szybko, wydajnie i bezpiecznie są ważnymi czynnikami w warsztatach i garażach. HAWEKA opracowała podnośnik, który zapewnia optymalne wsparcie dla procesu centrowania kół na wyważarkach we wszystkich tych obszarach.

Podnośnik automatycznie podnosi się pneumatycznie i opuszcza się z powrotem za pomocą uchwytu obrotowego. Podnosi i centralizuje wszystkie rodzaje kół samochodów osobowych i lekkich ciarówek do 70 kg na wyważarkę. Obsługuje się go jednym ruchem, a regulowana wysokość podnoszenia zapewnia najlepszą możliwość elastycznej codziennej użytkowania.

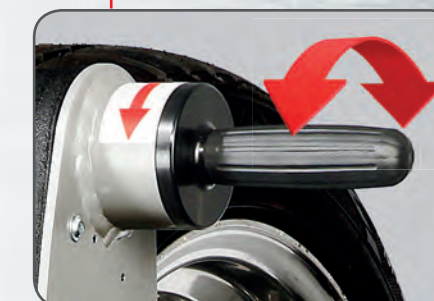
Narzędzia zaciskowe i centrujące można szybko usunąć z siedziska, ergonomicznie umieszczonego uchwytu zaciskowego, aby ułatwić proces wyważania.

SILNY I ELASTYCZNY - DLA EFEKTYWNEGO CZASU PRACY

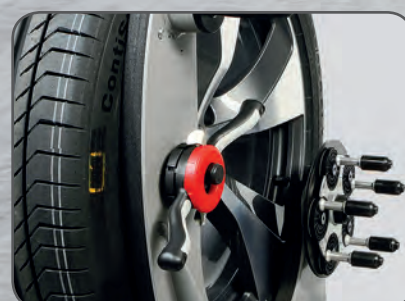
Solidna jakość AirgoLift i wysokiej jakości materiały zapewniają długą żywotność. Nowa, zoptymalizowana obudowa zastępuje listwy ochronne na AirgoLift, aby uniknąć wszelkich elementów, które mogłyby utrudnić proces pracy.



MotoTechnik
Technika Warsztatowa & Serwis
www.mototechnik.pl



Obsługa jednym ruchem i regulowana wysokość podnoszenia zapewniają wysoki poziom elastyczności.



Ergonomicznie rozmieszczone narzędzia zaciskowe i centrujące można usunąć z uchwytu jednym szybkim ruchem.



Nowy AirgoLift - solidne materiały i zoptymalizowane bezpieczeństwo.

MADE IN GERMANY

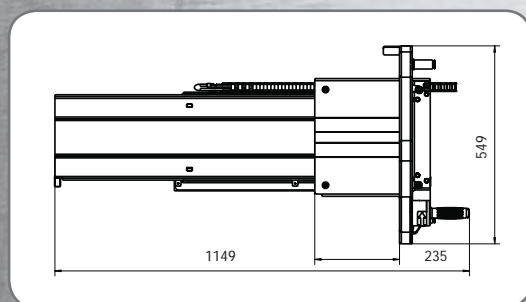
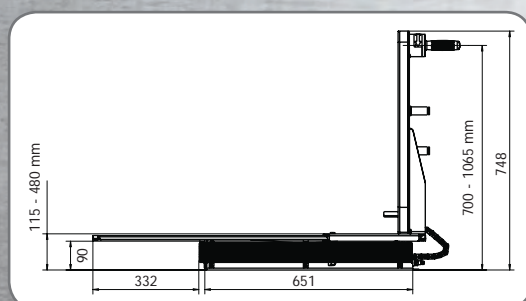
Montaż kół wymaga użycia odpowiednich narzędzi, aby uniknąć ryzyka przemieszczenia części, co może stanowić zagrożenie dla zdrowia pracowników. Średnia masa całkowita poprzez wielokrotne codzienne podnoszenie, opuszczanie, przenoszenie i trzymanie koła wynosi 15,6 kg dla kół samochodowych i 26,5 kg dla kół lekkich samochodów ciężarowych. Te wartości są uśrednione za standardowe wartości obciążenia podczas montażu kół.
 * Urządzenie AirgoLift jest zgodne z ergonomicznymi zasadami niemieckiej dyrektywy w sprawie obsługi ładunków, wspierając procesy pracy i skracając czas pracy.

Źródło: Lastenhandhabungsverordnung (niemiecka dyrektywa w sprawie obsługi ładunków)

AirgoLift

charakterystyka wydajności

- AirgoLift - idealne uzupełnienie do wywrotki kół
- Elastyczna regulacja wysokości podnoszenia
- Szybka obsługa windy - tylko jedna osoba
- Intuicyjna obsługa dzięki obracającemu się uchwytowi
- Nadaje się do wszystkich popularnych wywrotek
- Ergonomiczna konstrukcja • Waga koła do 70 kg
- Średnica koła 20" - 36"
- Podłaczanie sprężonego powietrza
- Specjalny uchwyt do urządzenia centrującego
- Mała wysokość 110 mm



Part-#: 916 000 017



AirgoLift - najwyższy poziom ergonomii i elastyczności.

Dane Techniczne:

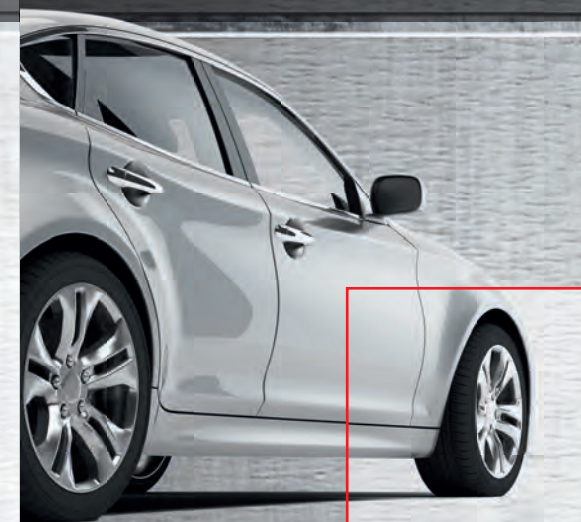
| | |
|---------------------------|-----------|
| • Ciśnienie powietrza | 6 - 8 bar |
| • Ciśnienie robocze | 7 bar |
| • Wysokość podnoszenia | 480 mm |
| • max. przesuw w poziomie | 720 mm |
| • max. ciężar podnoszenia | 70 kg |
| • Waga (netto) | 35 kg |

MotoTechnik
 Technika Warsztatowa & Serwis
www.mototechnik.pl

Hurtownia Wiśław-Wiśniewski s.c.
 ul. Oleska 2
 46-380 Dobrodzie (Rządowice) - Polska

Phone +48 609 800 511

Internet www.mototechnik.pl
 E-Mail biuro@mototechnik.pl



AirgoLift

NOWA WINDA DO KÓŁ -
 IDEALNY DODATEK DO
 WYWROTKI KÓŁ
 SAMOCHODOWYCH