

LIFTING PLATFORM FOR ASSEMBLY AND REMOVAL OF VEHICLE PARTS  
PIATTAFORMA DI SOLLEVAMENTO PER IL MONTAGGIO E LA RIMOZIONE DELLE PARTI DEL VEICOLO

**KT 100L**

The aggregate lifting table can be used universally, thus making it excellent for safely removing and installing engines, gearboxes, HV batteries and chassis components from a wide range of manufacturers - simply the best and most comfortable workshop assistant.

La piattaforma di sollevamento componenti può essere utilizzata universalmente, ed è pertanto ideale nel rimuovere e installare in tutta sicurezza motori, scatole del cambio, batterie HV e componenti di telai utilizzati da un'ampia gamma di produttori - semplicemente il migliore e il più confortevole assistente di officina.

- **VARIODESK** The supporting platform surface is not only extensive but also offers diverse adjustment possibilities due to a flexibility of  $\pm 20$  mm in x and y-axis and a tilting angle of  $\pm 3,5^\circ$ .
- **SAFETY** The generous base of the lifting platform ensures high stability and therefore enables safe and exact work.
- **COMPLETELY FOOT-OPERATED** The integrated descent brake valve allows an exact control of the lowering speed. The load stroke is foot-hydraulic.
- **FULLY MOBILE** Generously sized rollers - 2 fixed, 2 swivelling with integrated locking brakes - provide mobility at work.

- **VARIODESK** La piastra di supporto non mostra solo una grande superficie. Grazie ad una variabilità di  $\pm 20$  mm in direzione dell'asse x e y e una inclinabilità di  $\pm 3,5^\circ$  offre anche molteplici possibilità di regolazione.
- **SICUREZZA** La grande superficie d'appoggio dei tavoli elevatori offre una elevata di stabilità di posizionamento e consente in tal modo un lavoro sicuro ed esatto.
- **COMANDO A PEDALE COMPLETO** a valvola del freno d'abbassamento integrata consente una regolazione esatta della velocità d'abbassamento. La corsa di carico avviene idraulicamente per mezzo di un pedale.
- **FACILMENTE SPOSTABILE** Le rotelle generosamente dimensionate - 2 fisse, 2 orientabili, con freno di stazionamento integrato - garantiscono mobilità sul posto di lavoro



**KT 100L**

**Universally Adjustable**

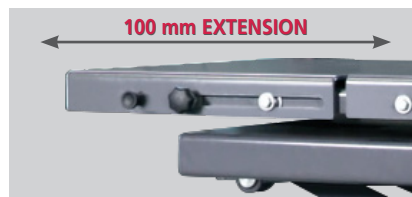
- Due to construction, modern vehicle aggregates can only be removed and/or mounted via the underside of the vehicle.

**Regolabile in modo universale**

- Per motivi costruttivi i moderni gruppi per automezzi possono essere smontati e montati esclusivamente attraverso la parte inferiore dell'automezzo.



KT 100L



The table top is divided 60:40, the smaller part is extendable by 100 mm.

*Il piano di lavoro è diviso in 60/40, la parte più piccola è allungabile di 100 mm.*



The top can be tilted in longitudinal and transverse direction by +/- 3.5°.

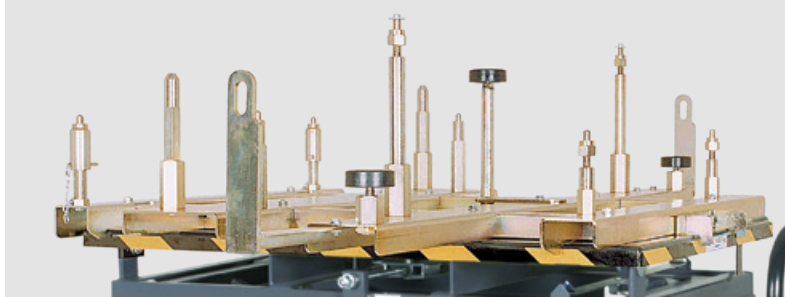
*Può essere inclinato in direzione longitudinale e trasversale di +/- 3,5°.*



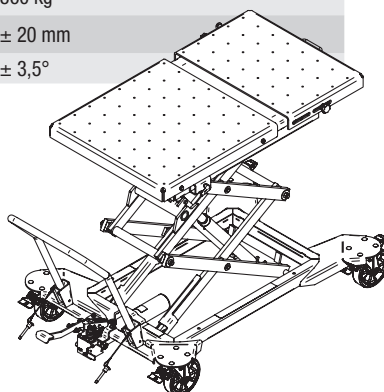
Table top with 104 threaded holes for easy mounting of tools and holders (hole pattern 100 mm x 100 mm, M10).

*Il piano di lavoro è dotato di 104 fori filettati per un agevole montaggio di utensili e supporti (schema di foratura 100 mm x 100 mm, M10).*

**PLEASE NOTE** Dedicated brackets are not included.  
**NOTA** Le staffe di supporto non sono incluse.



		KT 100L
LOAD STROKE	CORSA DI CARICO	FOOT HYDRAULIC IDRAULICA A PEDALE
PRECISION STROKE	CORSA DI PRECISIONE	FOOT HYDRAULIC IDRAULICA A PEDALE
CAPACITY	PORTATA	1000 kg
STROKE	CORSA	1320 mm
LENGTH	LUNGHEZZA	1300-1400 mm
WIDTH	LARGHEZZA	768 mm
HEIGHT MIN.	ALTEZZA MIN.	590 mm
HEIGHT MAX.	ALTEZZA MAX.	1826 mm
WEIGHT	PESO	360 kg
ADJUSTMENT CAPACITY	SPOSTABILE	± 20 mm
INCLINE CAPACITY	INCLINABILE	± 3,5°



KT 100L

