

**DIGITAL ELECTRONIC WHEEL-BALANCER WITH  
LED DISPLAY FOR MOTORCYCLE WHEELS**

**EQUILIBREUSE ELECTRONIQUE DIGITALE AVEC  
AFFICHEUR A LED POUR ROUES MOTO ET  
MOTOCYCLE**



# ***S 810 Bike***



**CE**

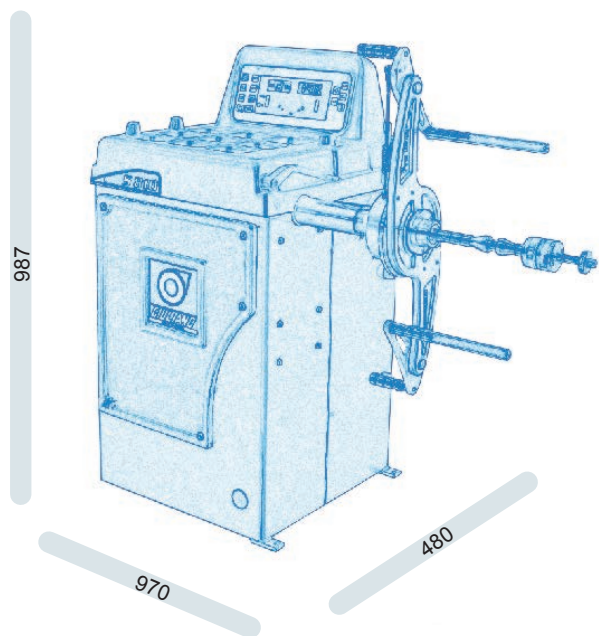
# S 810 Bike



## STANDARD FEATURES - DONNEES TECHNIQUES

Max. wheel weight <i>Poids maxi. roue</i>	75 kg
Max. wheel diameter <i>Diamètre maxi. de la roue</i>	900 mm
Rim diameter <i>Diamètre jante</i>	10" - 30" / 255-765 mm
Rim width <i>Largeur jante</i>	1,5" - 20" / 40-510 mm
Power supply <i>Alimentation</i>	230V 1ph (50/60) Hz
Cycle time <i>Temps de cycle</i>	6,0 s (5 3/4"x14") 15 kg
Balancing speed <i>Vitesse d'équilibrage</i>	< 100 rpm
Balancing precision <i>Précision d'équilibrage</i>	+ 1 g
Net weight <i>Poids net</i>	85 kg

## DIMENSIONS - DIMENSIONS



## STANDARD ACCESSORIES - ACCESSOIRES STANDARDS



## FUNCTIONS - FONCTIONS

Manual measuring of wheel diameter and distance  
*Mesure manuelle de diamètre de la roue et distance*

Automatic START and STOP  
*Démarrage et arrêt automatique*

Static and dynamic balancing  
*Équilibrage statique et dynamique*

Huge combination of ALU programs  
*Grand combinaison de programmes ALU*

Special ALU-S program  
*Programme spécial ALU -S*

FES function  
*Fonction FES*

OPTIMATCH function  
*Fonction OPTIMATCH*

Self-diagnosis  
*Auto-diagnostic*

Self-calibration  
*Auto-étalonnage*

Complete with ProBike Eco Kit clamping adaptor for motorcycle wheels.  
*Équipée de adaptateur de blocage ProBike Eco Kit pour roues moto.*

Wheel guard available as optional  
*Capôt de protection roue disponible en option*



10/2018